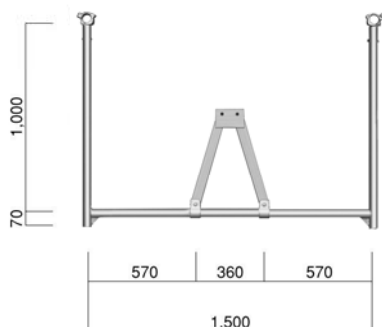


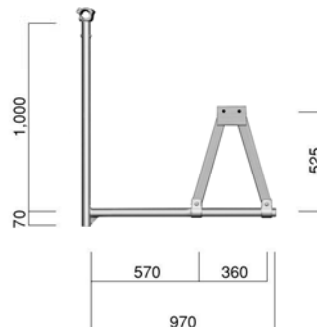
パイハンガー

●パイハンガー機種一覧

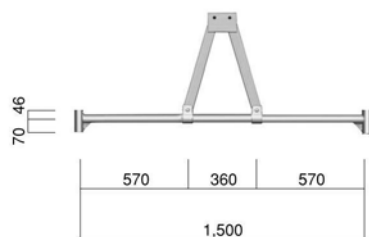
パイハンガー SH-1015L...15.5kg



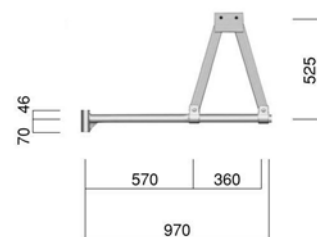
片ハンガー SH-1015LS...10.8kg



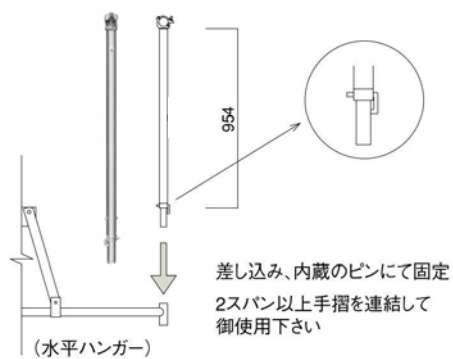
水平ハンガー SH-1015LT...9.5kg



水平片ハンガー SH-1015LST...7.8kg



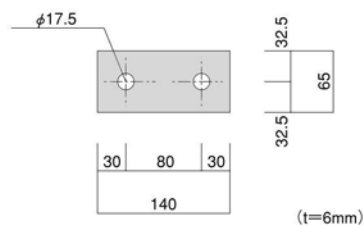
水平ハンガー用手摺柱 SH-P1...3.5kg



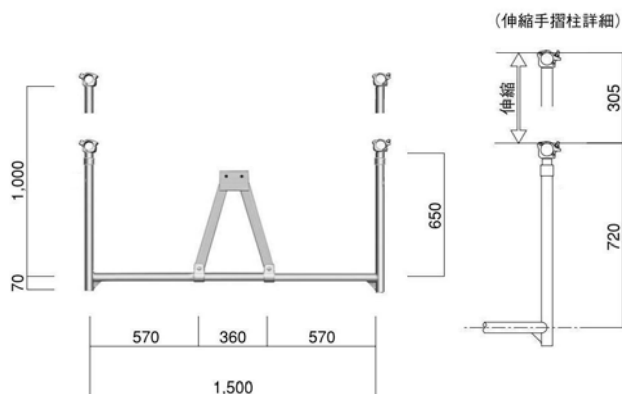
取付ピース SH-02...0.5kg

ボルト SH-01HT M16 × 45HT

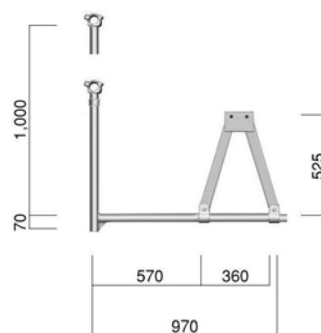
ボルト SH-03 M12 × 45HT



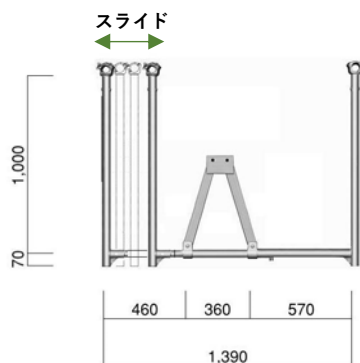
伸縮手摺ハンガー SH-1015Z...15.5kg



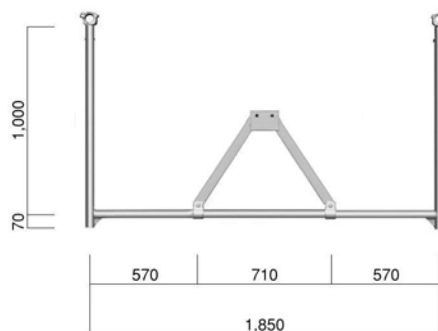
伸縮手摺片ハンガー SH-1015ZS...10.8kg



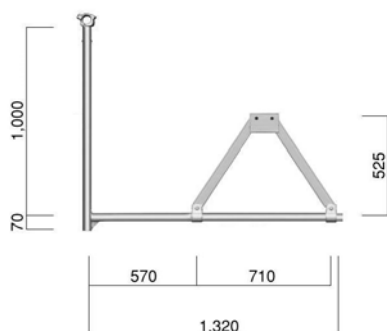
スライドパイハンガー SH-2046Z...17.2kg (PAT.P)



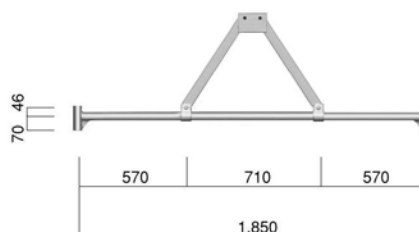
パイハンガー(巾広) SH-1018L...17.0kg



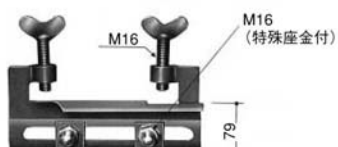
片ハンガー(巾広) SH-1018LS...12.3kg



水平ハンガー(巾広) SH-1018LT...11.0kg



取付金具



型 式	使用範囲		重量 (kg)
	フランジ巾 (mm)	フランジ厚 (mm)	
SH-200	100~190	17以下	2.0
SH-300	150~290	22以下	2.5
SH-500	250~490	42以下	4.0



特長

- 1) 鉄骨鉄筋構造物 (SRC) のボルト締め、鉄筋工事、安全通路用に開発された製品で、従来から使用されている吊り足場に代わるものです。
- 2) 鋼製布板、鋼製足場板などを利用できます。
- 3) 組立てが地上で行えますので安全です。
- 4) 部材が少なく軽量ですので取り扱いが容易です。

使用手順

① 計画

パイハンガーの割付間隔は1.8m以内とする。(ただし、インチサイズ鋼製布板を使用の場合は1.829m以内)
 鉄骨フランジの継手板の障害にならぬ様に割付ける。柱の配筋、型枠施工の障害にならぬように割付ける。
 柱まわりにおいて隣のパイハンガーどうしが当たらないように割付ける。1本の梁に2ヶ所以上パイハンガーを取付ける。
 (足場が部分的に地組みでき、鉄骨上で使用する足場材を鉄骨といっしょに荷揚げできます)

② 取付けピースの溶接

鉄骨工場にて割付けにもとずき取付けピースを溶接する。

[取付金具]: 取付けピースの溶接もれがあるので、数個準備しておく。

S造の場合使用すると、取付けピースの溶接がいらないので仕上げが簡単です。



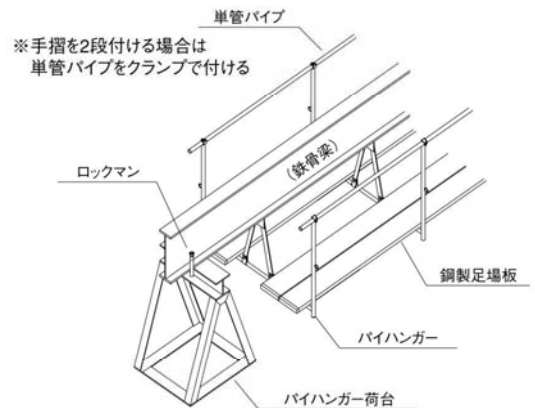
③ パイハンガーの取付け

パイハンガー荷台に鉄骨を仮置きし、ボルトでパイハンガーを取付ける。

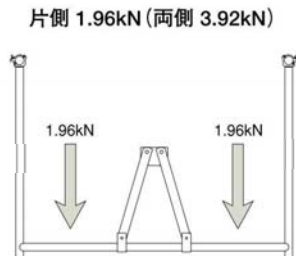
パイハンガー荷台と鉄骨はロックマン等で転倒防止をする。

足場板、手摺パイプを取付ける。

パイハンガー上に置いた足場材には落下防止をする。



● 許容積載荷重



使用例

●地組

パイハンガー架台に鉄骨梁を乗せ、パイハンガー、クロスハンガーを取り付ける。
鉄骨梁はロックマンで固定する。
手摺、足場板等の取り付け極力地上で作業する。



●吊上げ

パイハンガー、クロスハンガーに乗せた単管パイプ、足場板等は緊結し、落下しないようにする。



●組立て

作業員の方は墜落制止用器具を使用し、開口部の無いように組み立てる。

