

# 養生ネット

## ●盛替え式養生ネット

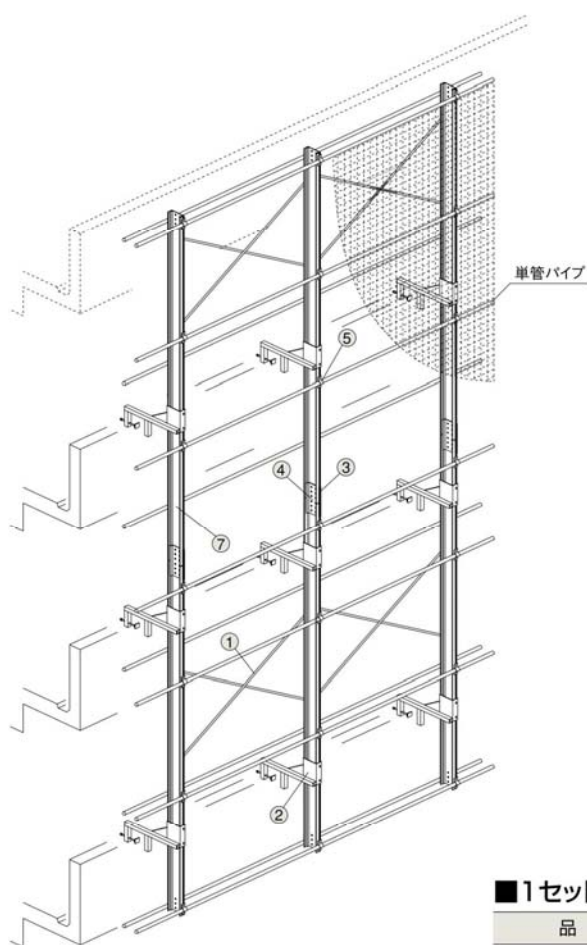
### 特長

所定の大きさの養生枠をクレーンにより1階高分だけ上昇させるようにしたため、簡単に軽量の養生ネットで建物全体の外部養生を行うことができます。

従来のように建物全体を覆う足場の組立・解体が不要となり、また膨大な量の資材が不要となるため、大幅な人工の削減及びコストの削減を図ることができます。

養生ネット用ブラケットを上から引っ掛けるだけで容易に取付けることができ、養生枠の縦材に位置調整可能に固定されるため、種々の階高あるいは種々の高さの立ち上がり壁等に容易に対応することができます。

### 概念図

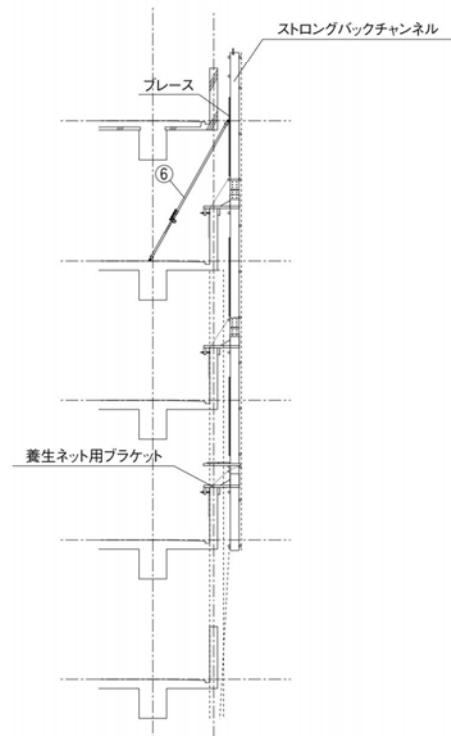
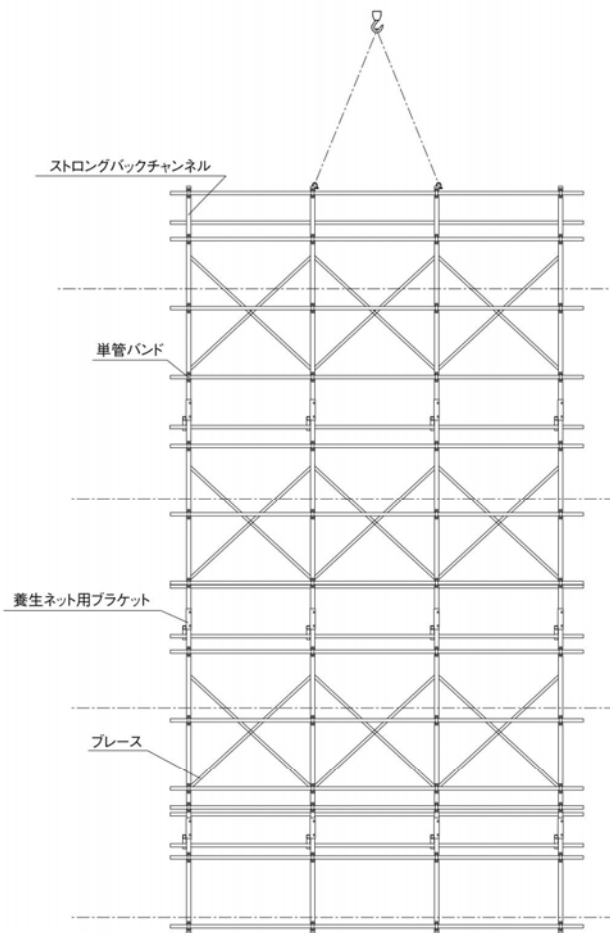


### ■1セット数量

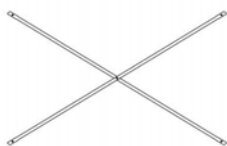
品番	名称	単重(kg)	数量	備考
①AL-1821	ブレース	6.9	9	
②製作品	養生ネット用ブラケット	12.0	9	販売
③AL-SB-JP	ジョイントプレート	1.0	8	
④AL-SB-JC	ジョイントチャンネル	2.0	8	
⑤AL-48B	単管バンド	0.2	88	販売
⑥A-2720	建方用PCサポート	16.0	4	
⑦AL-SB3.0	ストロングバックチャンネル (3.0m)	18.0	8	
⑦AL-SB4.88	ストロングバックチャンネル (4.88m)	29.3	4	
⑧AL-01	アルマボルト	0.07	250	販売
⑨W3/4×45	接合ボルト	0.29	96	販売

(1セット参考値)

※このシステムを採用する場合は当社までご連絡ください。組立・取付方法の仕様書が別途用意しております。



① ブレース AL-1821

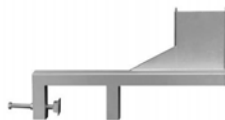


●ボルト

アルマボルト AL-01

接合ボルト W3/4×45  
(B,N,W)

② 養生ネット用ブラケット (製作品)



③ ジョイントプレート AL-SB-JP



④ ジョイントチャンネル AL-SB-JC



⑤ 単管バンド AL-48B



⑥ 建方用PCサポート A-2720



⑦ ストロングバックチャンネル AL-SB3.0 (3.0m/アルミ製)

⑦ ストロングバックチャンネル AL-SB4.88 (4.88m/アルミ製)



# しゃくとり

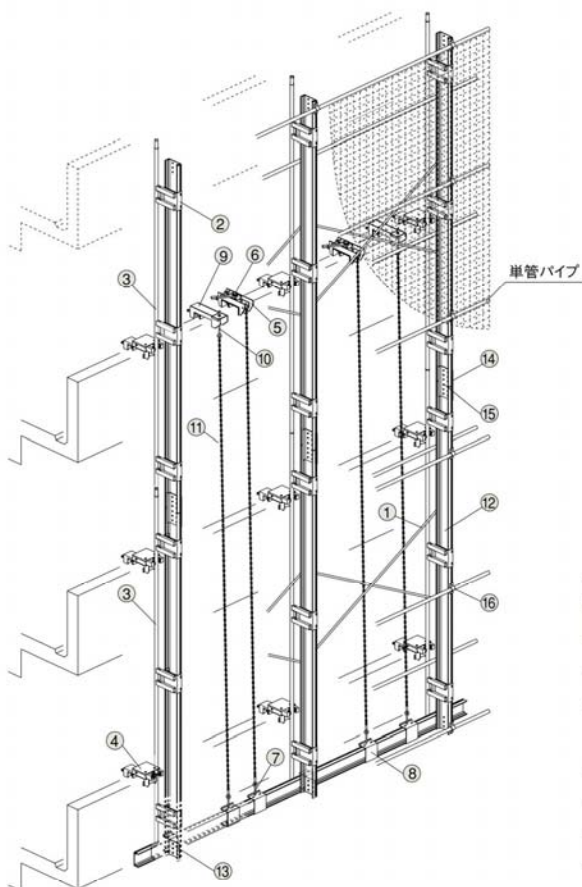
(PAT)

## 特長

所定の大きさの養生枠を上下自由に移動可能なので、簡単に軽量のしゃくとりで建物全体の外部養生を行うことができます。従来のように建物全体を覆う足場の組立・解体が不要となり、また膨大な量の資材が不要となるため、大幅な人工の削減及びコストの削減を図ることができます。

養生枠はその内面に配置したガイドレールが、各フロアの立ち上がり壁等に取付けたガイドクランプで案内支持されて円滑に上昇するため、クレーンを使用することなく、簡単な吊り上げ装置で容易に吊り上げることができます。

## 概念図



## ■1セット数量

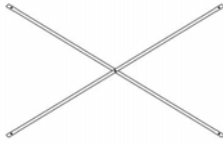
品番	名称	単重(kg)	数量	備考
①AL-1821	ブレース	6.9	6	
②AL-Y215B	レールブラケット	4.4	18	
③AL-Y1.8R	ガイドレール(1.8m)	7.7	0	
AL-Y3.6R	ガイドレール(3.6m)	14.8	9	
④AL-Y230BG	ガイドクランプ	14.6	9	
⑤AL-Y220BL	吊り上げブラケット	15.0	2	
⑥AL-Y2.0T	レバブロック	10.5	2	
⑦AL-Y350B	吊り上げボルト	0.9	4	販売
⑧AL-Y191L	吊り上げ金具	3.4	4	
⑨AL-Y191BL	落下防止ブラケット	8.5	2	
⑩AL-Y600B	落下防止ボルト	2.1	2	販売
⑪AL-Y7.5C	落下防止チェーン(ハイカップリング)	12.0	2	販売
⑫AL-SB3.0	ストロングバックチャンネル(3.0m)	18.0	3	
AL-SB4.88	ストロングバックチャンネル(4.88m)	29.3	7	
⑬AL-Y191C	落下防止金具	3.2	3	
⑭AL-SB-JP	ジョイントプレート	1.0	6	
⑮AL-SB-JC	ジョイントチャンネル	2.0	6	
⑯AL-48B	単管バンド	0.2	63	販売
⑰AL-01	アルマボルト	0.07	250	販売
⑱W3/4×45	接合ボルト	0.29	72	販売
⑲M12×80	接合ボルト	0.12	36	販売

(1セット参考値)



※このシステムを採用する場合は当社までご連絡ください。組立・取付方法の仕様書が別途用意してあります。

① プレース AL-1821



② レールブラケット AL-Y215B



③ ガイドレール

AL-Y3.6R (3.6m)



AL-Y1.8R (1.8m)



④ ガイドクランプ AL-Y230BG



⑤ 吊り上げブラケット AL-Y220BL



⑥ レバーブロック AL-Y2.0T



⑦ 吊り上げボルト AL-Y350B (N,N,W)



⑧ 吊り上げ金具 AL-Y191L



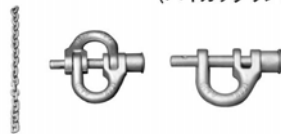
⑨ 落下防止ブラケット AL-Y191BL



⑩ 落下防止ボルト AL-Y600B (座金付N,N,W)



⑪ 落下防止チェーン AL-Y7.5C (ハイカップリング)



⑫ ストロングバックチャンネル

AL-SB3.0 (3.0m/アルミ製)

AL-SB4.88 (4.88m/アルミ製)

⑬ 落下防止金具 AL-Y191C



⑭ ジョイントプレート

AL-SB-JP



⑮ ジョイントチャンネル

AL-SB-JC



⑯ 単管バンド

AL-48B



● ボルト

アルマボルト AL-01



接合ボルト W3/4×45 (B,N,W)  
M12×80 (B,N,W×2)

