

剛性の高いアルミ部材を使用した、壁用の大型型枠です

多彩な壁面使用に対応でき、品質の安定にも効果的！
高層マンションの戸境壁、大型倉庫の外壁等に威力を発揮します。



①転用が容易に行えます

縦材にストロングバックチャンネル、横材にアルマビームといった剛性の高い部材の組合せにより、タイボルト間隔を大きくとることができるので、結果的に**タイボルトの数量を削減できます**。
剛性の高い型枠の建入れ作業は1パネル両端2ヶ所の建入れサポートですみます。
更にスリーブを使用することにより脱型が容易です。
更にアルマビームは棧木が組込まれていて、**直接合板が止められているので合板の貼り替えが不要**で転用作業がスムーズに行えます。



地組



吊上げ



組立

②生産性の向上と労務コストの削減にも効果的です

在来スチールの重量分(110kg/m²)をアルミによる大型化で対応(50kg/m²)しました。
型枠工事費の**40%削減**及び施工サイクルも在来12日に対し5日が標準です。(カナダの資料)
大型型枠で仕上がり面もきれいで、品質の向上にも貢献します。
又、剛性の高いことで、型枠の補修作業が軽減します。在来では型枠組立を都度必要とするのに対し、足場ブラケットを仮設すれば毎回使用できる等、**省力化と労務コストの低減に寄与します**。



組立

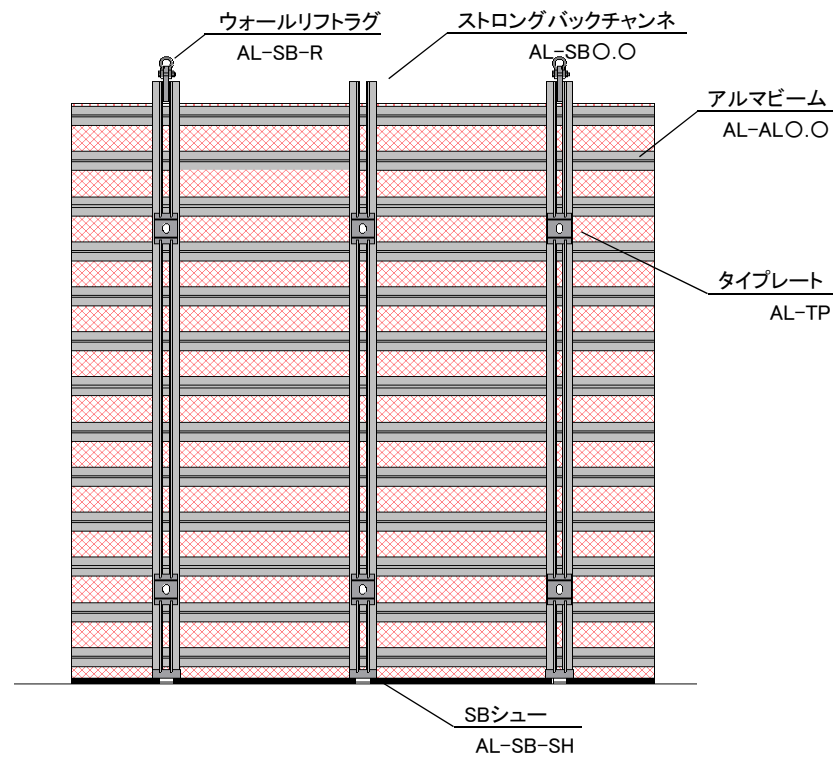
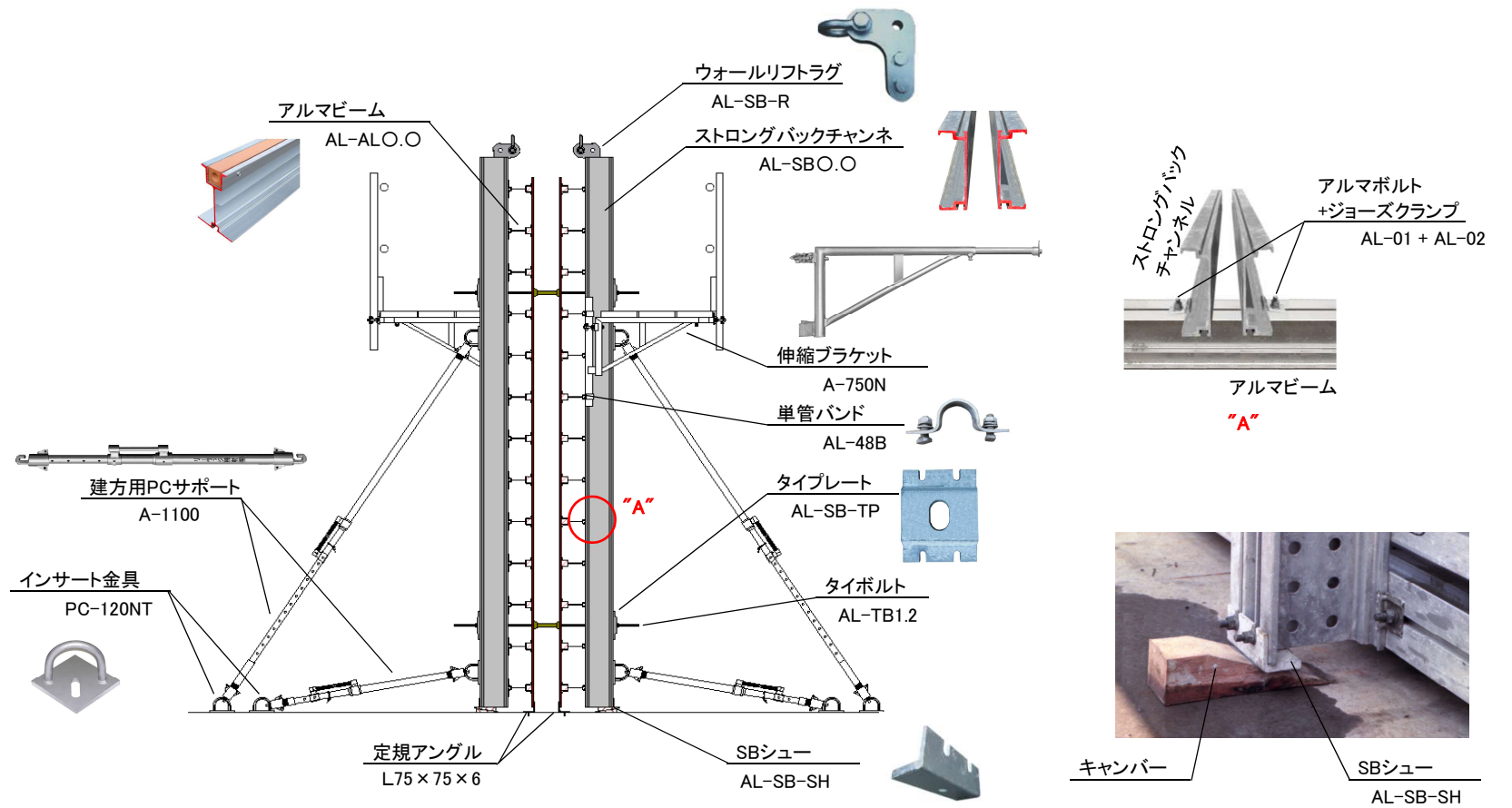


コンクリート打設



脱型・転用

構成部材



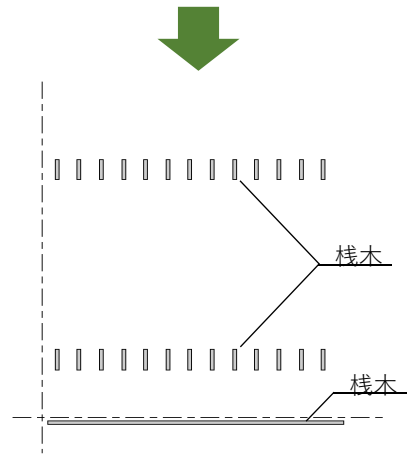
品番	名称	数量	備考
AL-AL6.0	アルマビーム	23	
AL-SB2.75	ストロングバックチャンネル	12	
AL-SB-TP	タイプレート	12	
AL-SB-SH	ストロングバックシュー	6	
AL-SB-R	ウォールリフトラグ	4	
AL-01	アルマボルト	228	
AL-02	ジョーズクランプ	156	
AL-48B	単管バンド	16	
STK-1.0	単管パイプ	8	
AB-500	伸縮ブラケット	8	
FB-4024	足場板	4	
A-1100	建方PCサポート	4	
A-1670	建方PCサポート	4	
PC-120NT	インサート金具	16	
(タイボルト+スリーブ) or(セパレータ+ホームタイ)		6組	販売品
定規アングル(L75×75×6)		12m分	販売品

*このシステムを採用する場合は事前に当社へご相談ください。

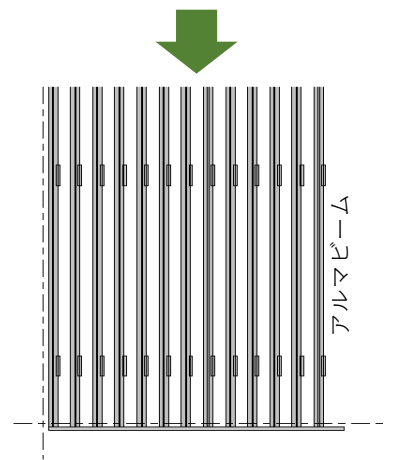
◆ ウォールフォーム組立順序



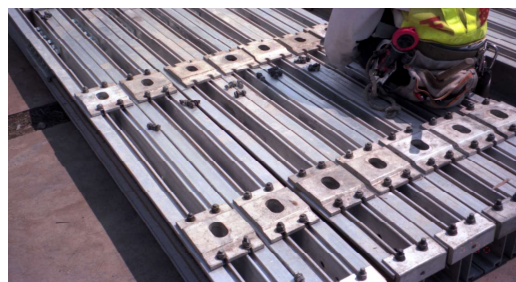
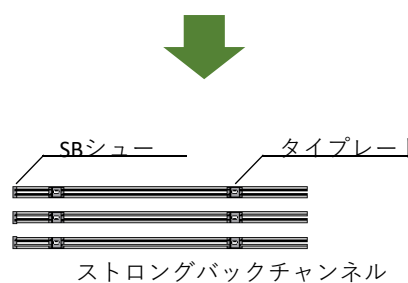
① 水平な地組場所に大矩を墨出しする



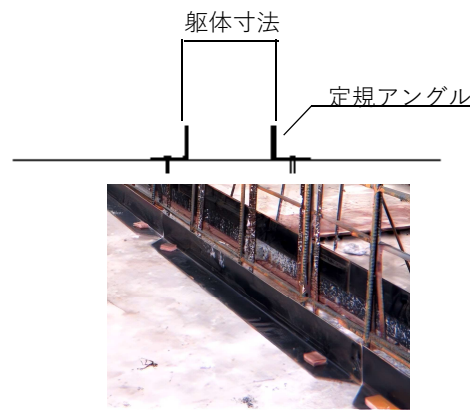
② 墨出した大矩に合わせて栈木を釘止めし、それに垂直に短い栈木をアルマビーム(横バタ)の間隔に合わせて釘止める。



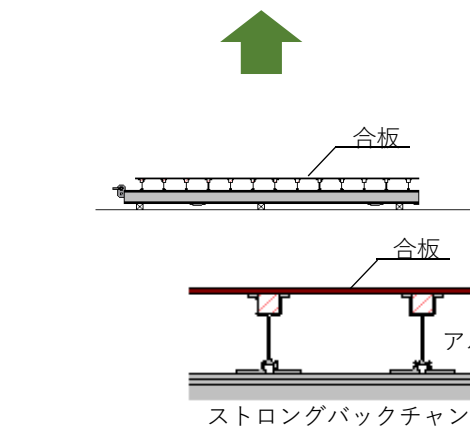
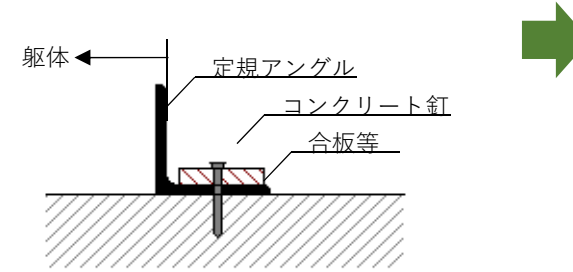
③ 栈木に合わせてアルマビームを並べる。アルマビームは上下逆に並べる。



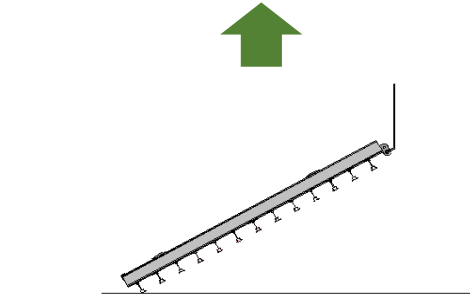
④ 別の場所でストロングバックチャンネル(縦バタ)にタイププレートとSBシューをアルマボルトで組込む。



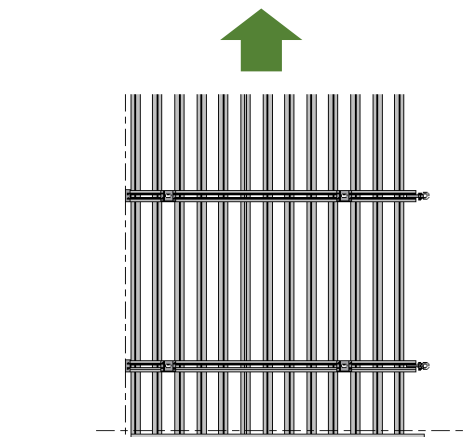
⑧ 建込は定規アングルを躯体寸法よりアングルの肉厚分だけ内側に、コンクリート釘で固定する。



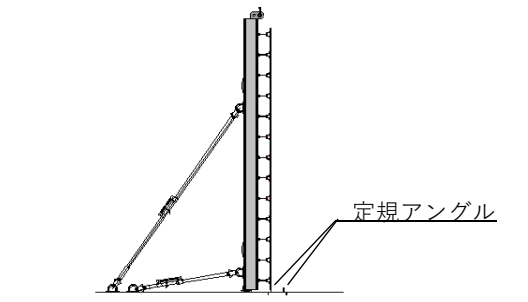
⑦ 合板を貼り付ける。



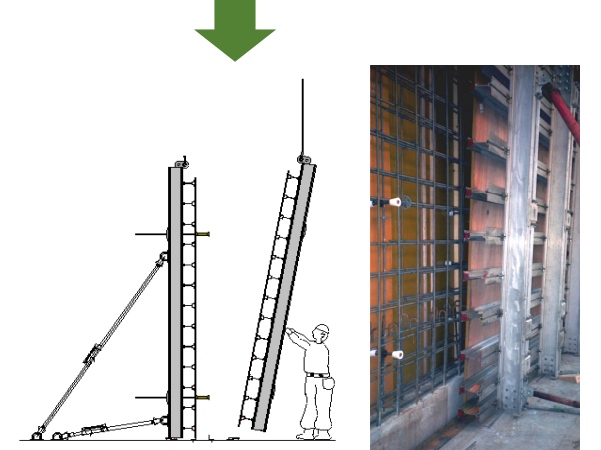
⑥ 組立てた枠を裏返す。



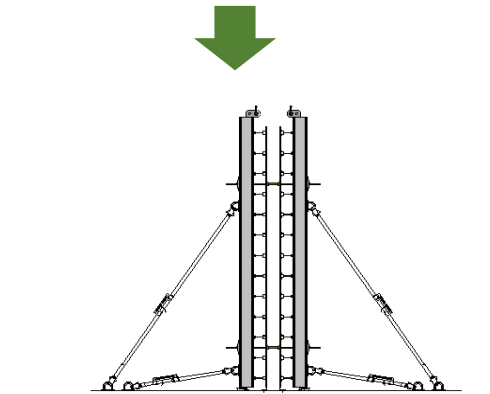
⑤ 並べたアルマビーム(横バタ)の上にストロングバックチャンネル(縦バタ)を置き、ジョーズクランプで固定する。吊上げ位置にウォールリフトラグを取付ける。



⑨ 片側型枠を定規アングルに合わせ、高さ調整用の木製キャンパーの上にセットし、建入サポートで垂直にする。

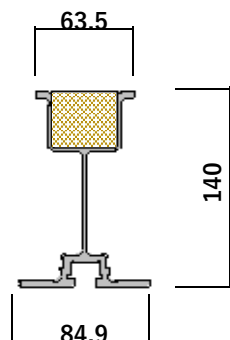


⑩ 先行した型枠にタイボルト等を設置し、対面する型枠をセットする。



⑪ 両型枠がセットされたらタイボルトを締め込み、建入サポートを調整する。

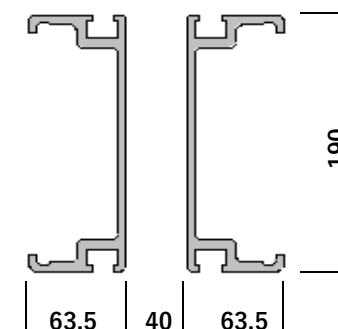
140ビーム AL-14-OO 4.5 kg/m



断面積	11.0 cm ²
単位重量	4.2 kg/m
断面2次モーメント	283 cm ⁴
断面係数	36 cm ³
弾性係数	7,000,000 N/cm ²
許容曲げ応力度	11.98 kN/cm ²
許容せん断応力度	6.86 kN/cm ²

型枠の根太材に使用されます
*希少在庫の機材ですので、お問合せ下さい

ストロングバックチャンネル AL-SBOO 6.0 kg/m(1本)

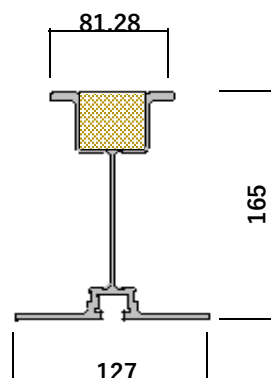


断面積	4,348 cm ²
単位重量	12.0 kg/m
断面2次モーメント	2,348 cm ⁴
断面係数	246 cm ³
弾性係数	7,000,000 N/cm ²
許容曲げ応力度	13.28 kN/cm ²
許容せん断応力度	6.86 kN/cm ²

2本セットの値です

大型型枠などに使われます

アルマビーム AL-ALOO 6.0 kg/m



断面積	17.21 cm ²
単位重量	6.0 kg/m
断面2次モーメント	707 cm ⁴
断面係数	72 cm ³
弾性係数	7,000,000 N/cm ²
許容曲げ応力度	13.60 kN/cm ²
許容せん断応力度	6.86 kN/cm ²

支保工の根太材、大引材に使用されます

長さ (m)	1.0	1.2	1.5	1.8	2.0	2.09	2.35	2.4	2.59	2.75	3.0
重量 (kg)	6.0	7.2	9.0	10.8	12.0	12.5	14.1	14.4	15.5	16.5	18.0

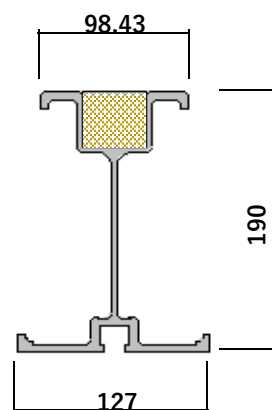
長さ (m)	3.6	3.81	4.88
重量 (kg)	21.6	22.9	29.3

重量は1本当りの値です

長さ (m)	1.0	1.2	1.5	1.8	2.0	2.1	2.4	2.75	3.0	3.2	3.6
重量 (kg)	6.0	7.2	9.0	10.8	12.0	12.6	14.4	16.5	18.0	19.2	21.6

長さ (m)	3.9	4.2	4.5	4.8	5.4
重量 (kg)	23.4	25.2	27.0	28.8	32.4

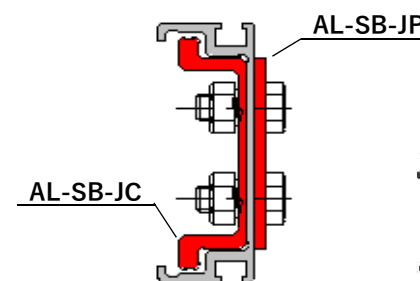
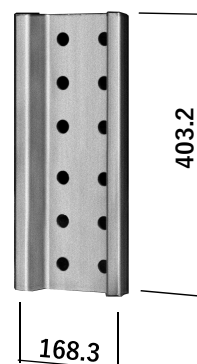
ストリンガー AL-STOO 7.8 kg/m



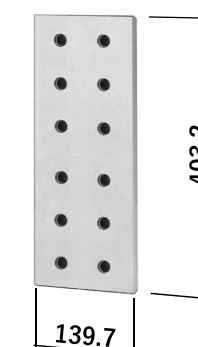
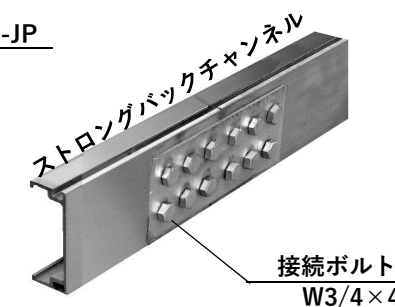
断面積	24.971 cm ²
単位重量	7.8 kg/m
断面2次モーメント	1,417 cm ⁴
断面係数	139 cm ³
弾性係数	7,000,000 N/cm ²
許容曲げ応力度	13.40 kN/cm ²
許容せん断応力度	6.86 kN/cm ²

支保工の根太材、大引材に使用されます

SBジョイントチャンネル AL-SB-JC 2.00 kg

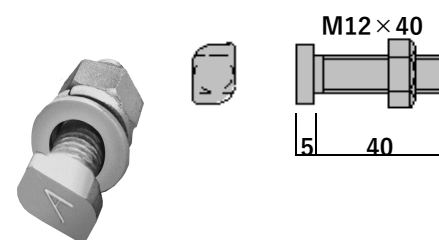


SBジョイントプレート AL-SB-JP 1.00 kg



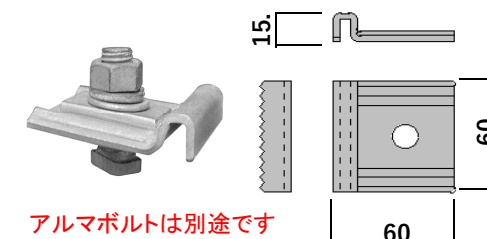
アルマボルト AL-01 0.07 kg

用途
ビーム類の溝に固定できるT字ボルトです
大引き受けにビームを固定、ビームへ金具の取付



ジョーズクランプ AL-02D 0.13 kg

用途
ビーム同士を固定します



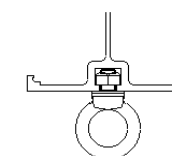
アルマボルトは別途です

長さ (m)	1.0	1.2	1.5	1.8	2.1	2.4	2.75	3.0	3.2	3.66	3.9
重量 (kg)	7.8	9.4	11.7	14.0	16.4	18.7	21.5	23.4	25.0	28.6	30.4

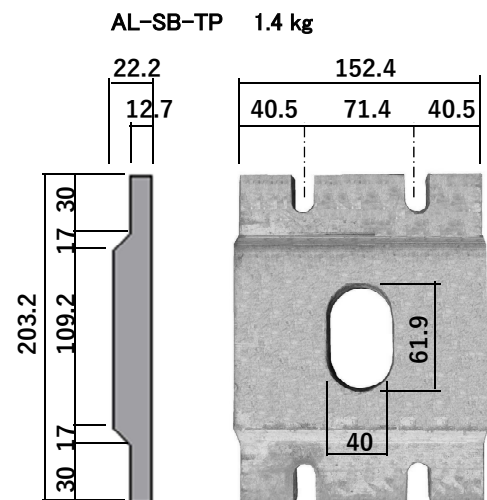
長さ (m)	4.27	4.88	5.49
重量 (kg)	33.3	38.1	42.8

*ビーム類の溝にはアルマボルトの他にM12のナットを仕込みます。

図のようにアイボルトをセットすることもできます

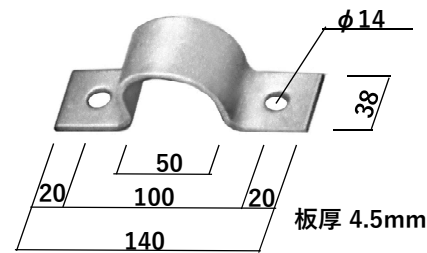


タイプレート



単管バンド AL-48B 0.20 kg 販売品

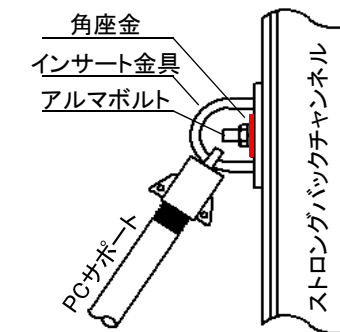
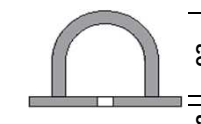
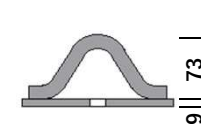
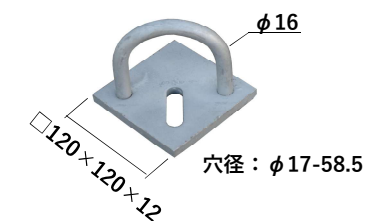
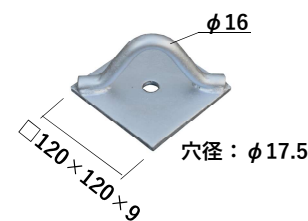
ビーム類の溝を利用し単管パイプを取付けます
アルマボルト2本で取付けます



インサート金具

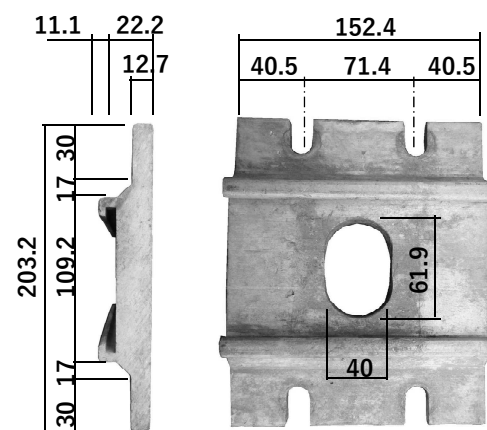
PC-120 1.5 kg

PC-120NT 1.65 kg

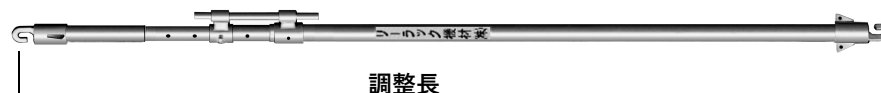


M16用の穴サイズですので、M12用の角座金を使用して下さい
□40×40×3.2

爪付き AL-TPT 1.4 kg

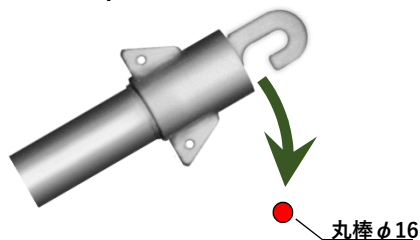


建方用PCサポート

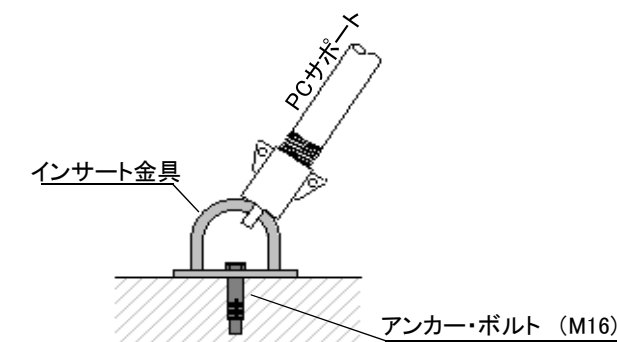
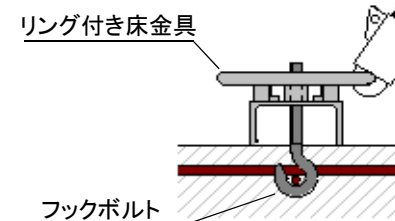
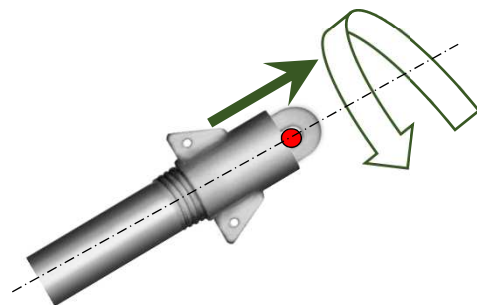


品番	調整長	使用荷重 (kN)	重量 (kg)
A-3050	3,050~4,300	3.92	17.4
A-2720	2,550~3,800	4.90	16.0
A-2020	2,024~3,210	7.84	13.8
A-1670	1,650~2,500	7.84	11.0
A-1100	1,100~1,550	7.84	9.0

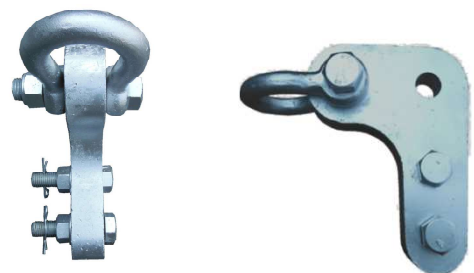
フックを丸棒に引っ掛けて下さい。
★丸棒は必ず $\phi 16$ を使用して下さい



回転盤を回して、丸棒を押さえつけます。
★フックの先端が回転盤の中に入らないPCサポートは、**使用できません。**



SBリフティングラグ AL-SB-R 4.8 kg



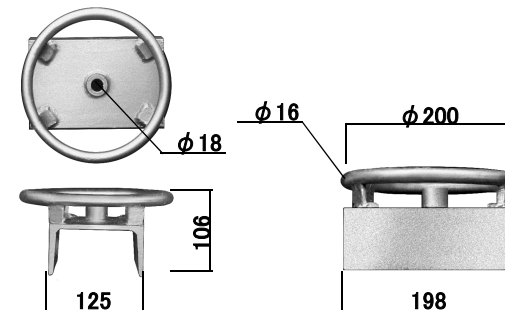
SBシュー AL-SB-SH 0.4 kg

アルマボルト2本で取付けます



リング付床金具 溶融亜鉛メッキ

PC-125 3.0 kg



フックボルト

PC-FB 0.4 kg

