

①使用部材のコスト削減が可能

アルマビームを根太材・大引材に利用し、軽量・高耐力のアルミ製サポートを支保工としたスラブ工法で、根太材と大引材の支持点をロングスパンにすることが可能です。

その結果サポート数量を著しく削減でき

盛替え回数を多く計画することで更にコストの削減を行なうことができます。

また、支保工には手摺・養生ネットが組み込まれ一体となっていて、

盛替えの際、組み払いが簡単で外部足場が不要になります。

②作業効率UPによる労務コスト低減

盛替て上階にセットすることにより**安全手摺が同時にセットできます。**

剛性が高く、繰り返しの盛替にも耐えられ、**型枠の補修が不要**です。

③在来工法より3倍スピードアップ化

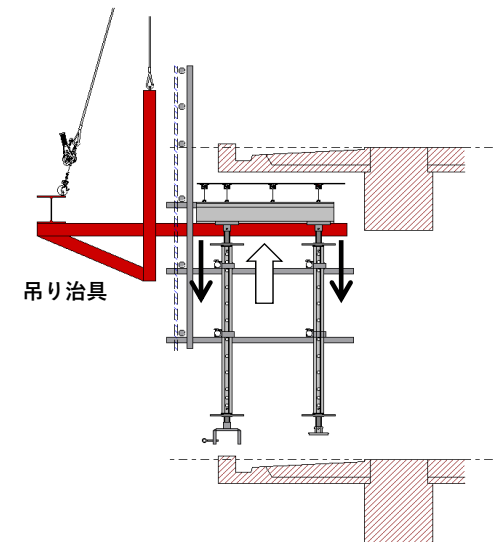
在来支保工のように手作業による資材の盛替が無くなり、上階・下階の作業員で行なえ、作業員の移動もなくなるので時間の短縮がはかれます。



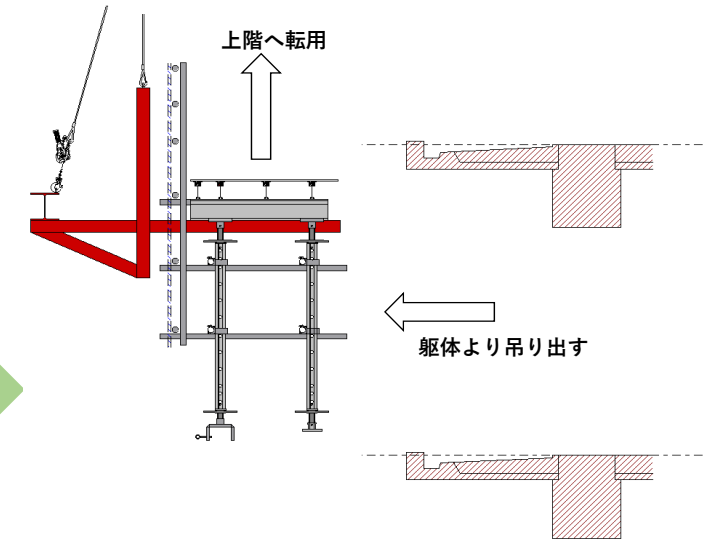
◆バルコニーショアー転用方法

① 立ち上がりナシの場合

ジャッキダウンし、吊り治具で吊上げる

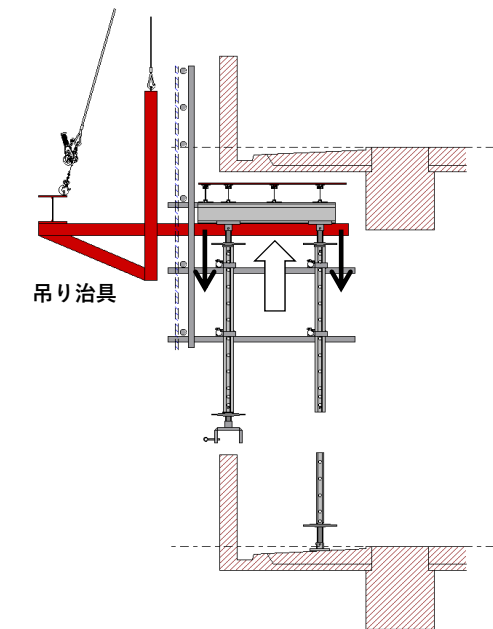


躯体より取り出し、上階へ吊上げる

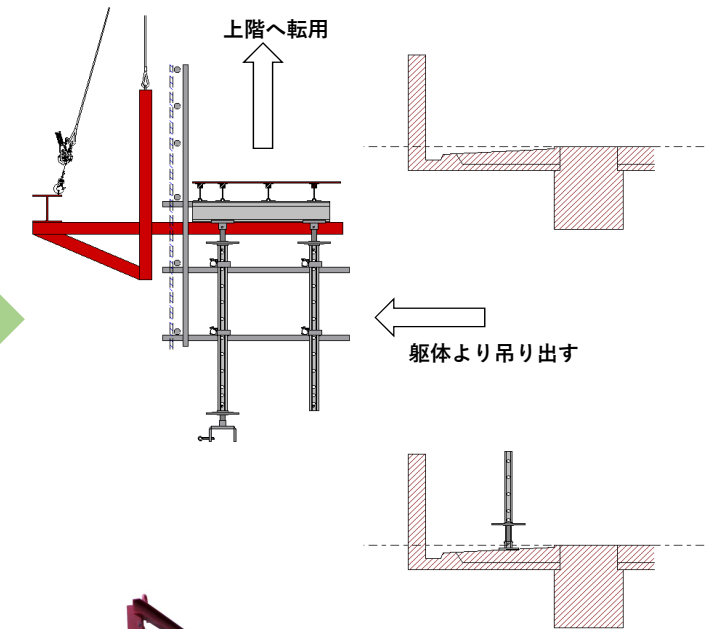


② 立ち上がりアリの場合

ジャッキダウンし、吊り治具で吊上げる
内側のジャッキとスライドパイプは残す



躯体より取り出し、上階へ吊上げる

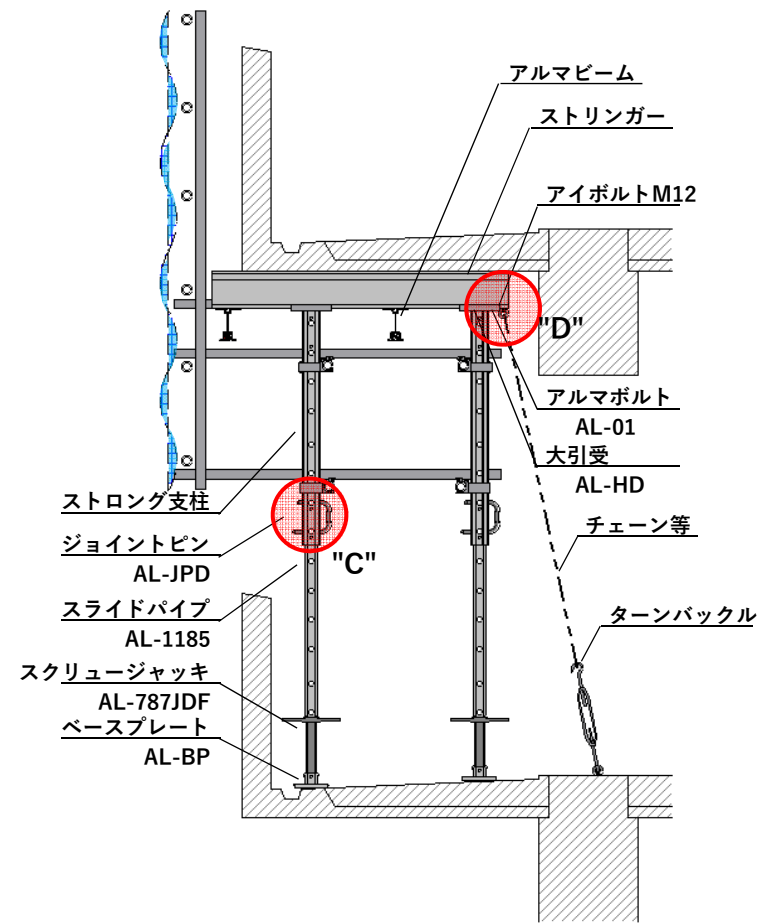
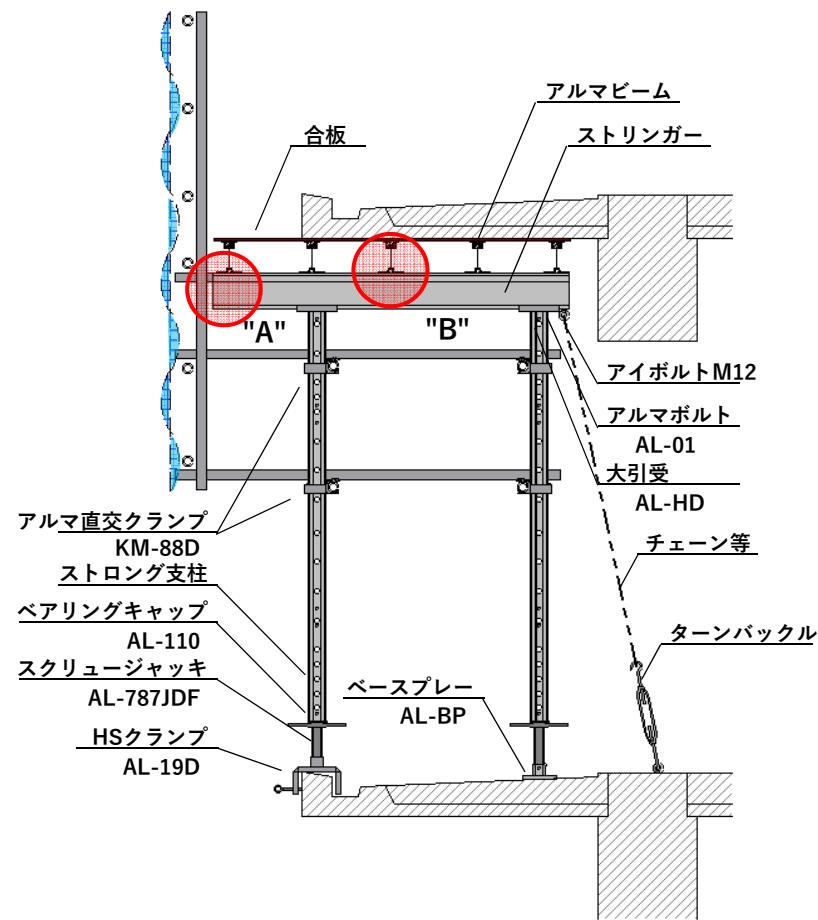


◆バルコニーショアー吊り治具

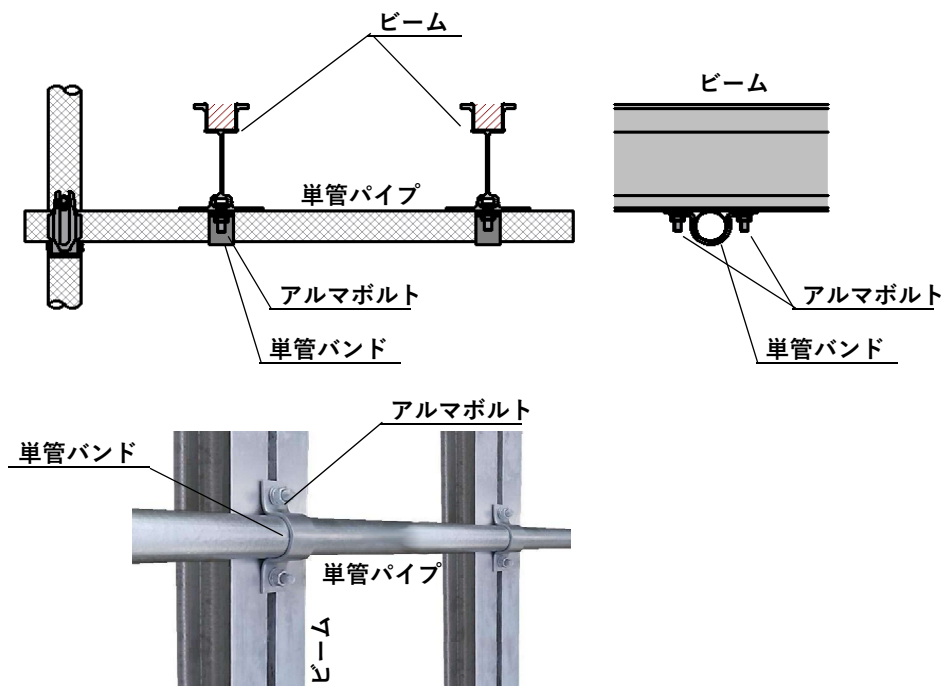
支保工の重量、形状を考慮して、
カウンターウエイト、寸法を決めて下さい。



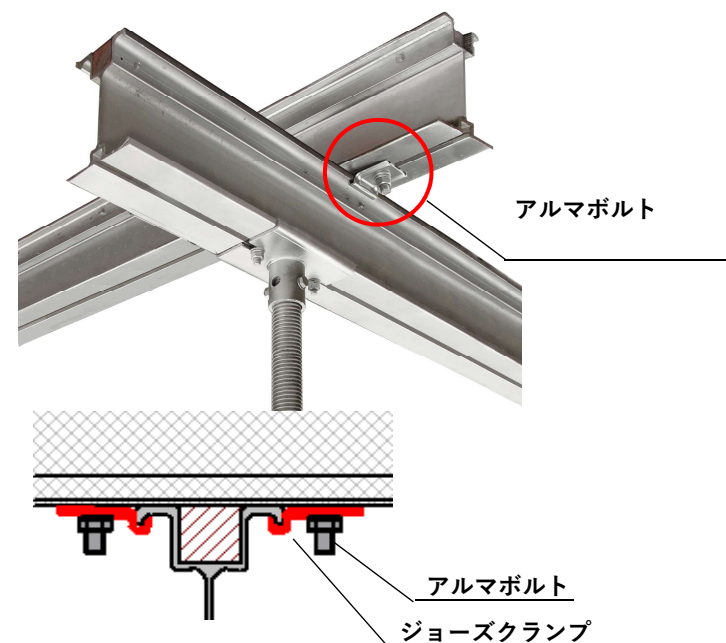
◆ バルコニーショアー 組立例



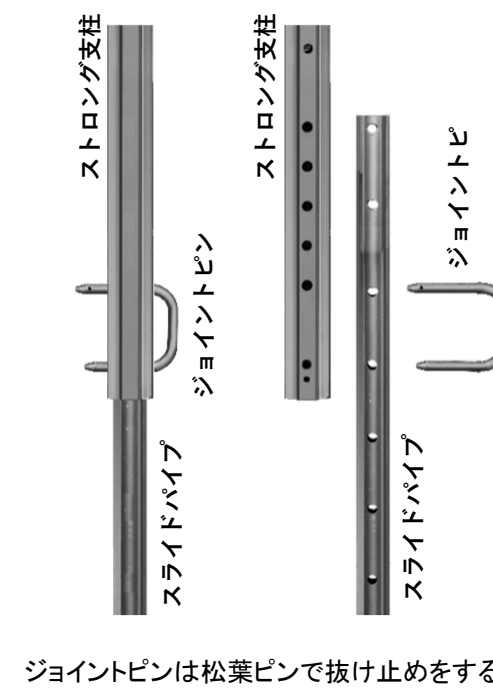
"A"部詳細



"B"部詳細



"C"部詳細



"D"部詳細

