

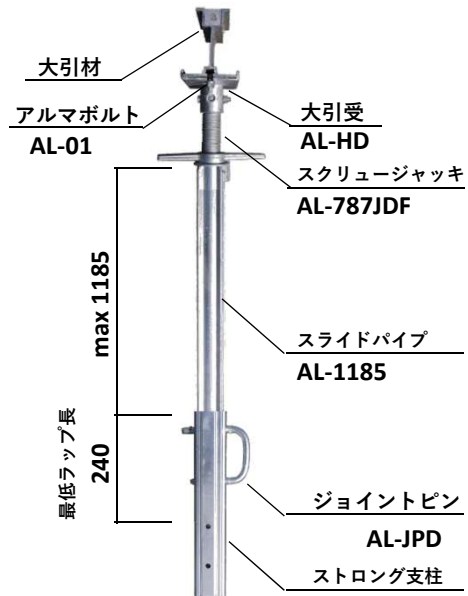
スライドパイプの使用方法

スライドパイプは

ストロング支柱に差し込み高さ調整の補助的な役割をします。
スライドパイプはジョイントピンで固定します。

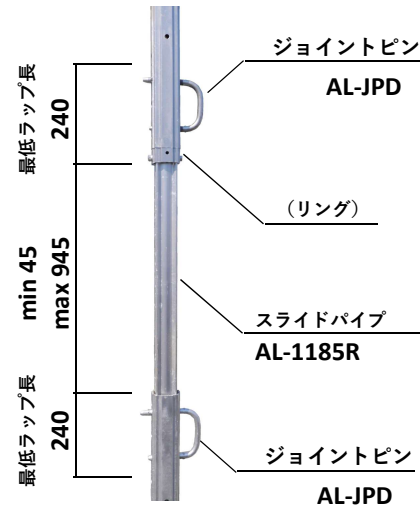
●スライドパイプ(リングなし)

ストロング支柱の上下に差し込みスクリージャッキを使用します。



●スライドパイプ(リング付き)

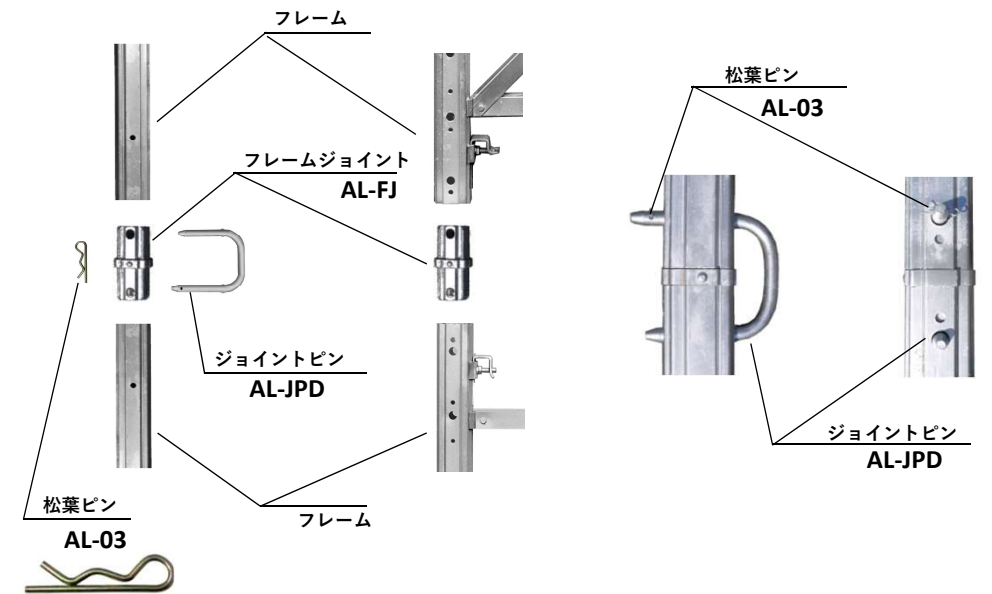
ストロング支柱の中間に差し込み、支柱ジョイントと高さ調整をします。



フレームジョイントの使用方法

フレームジョイントは

フレームの支柱の接続に使用します。
抜け止めにはジョイントピンを使用します。
ストロング支柱の接続にはスライドパイプを使用して下さい。

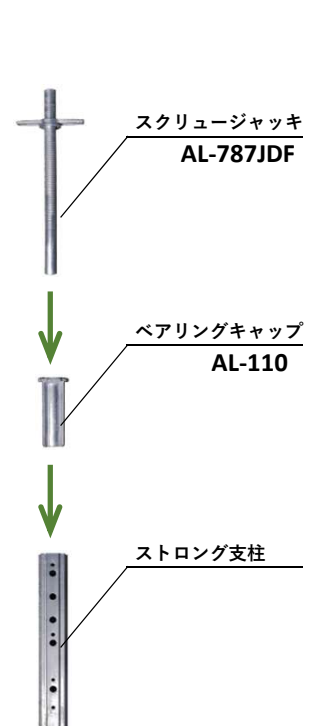


ジョイントピンには松葉ピンで抜け止めをして下さい

ベアリングキャップの使用方法

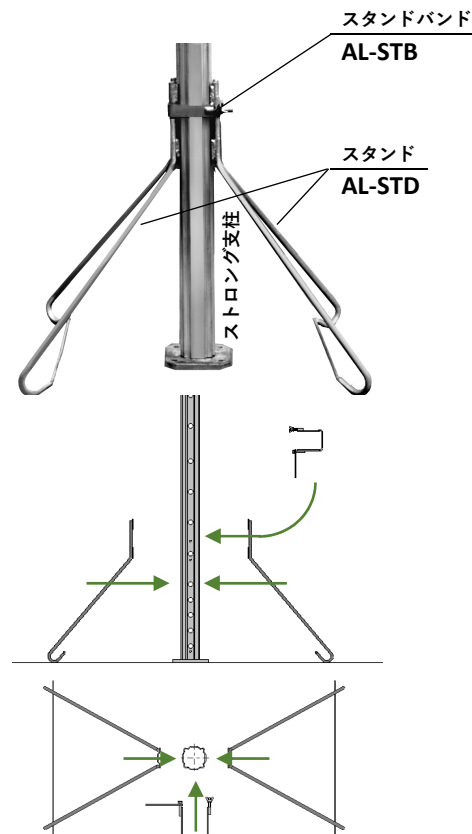
ベアリングキャップは

ストロング支柱にスクリージャッキを
差し込む際に使用し、径の調整をします。



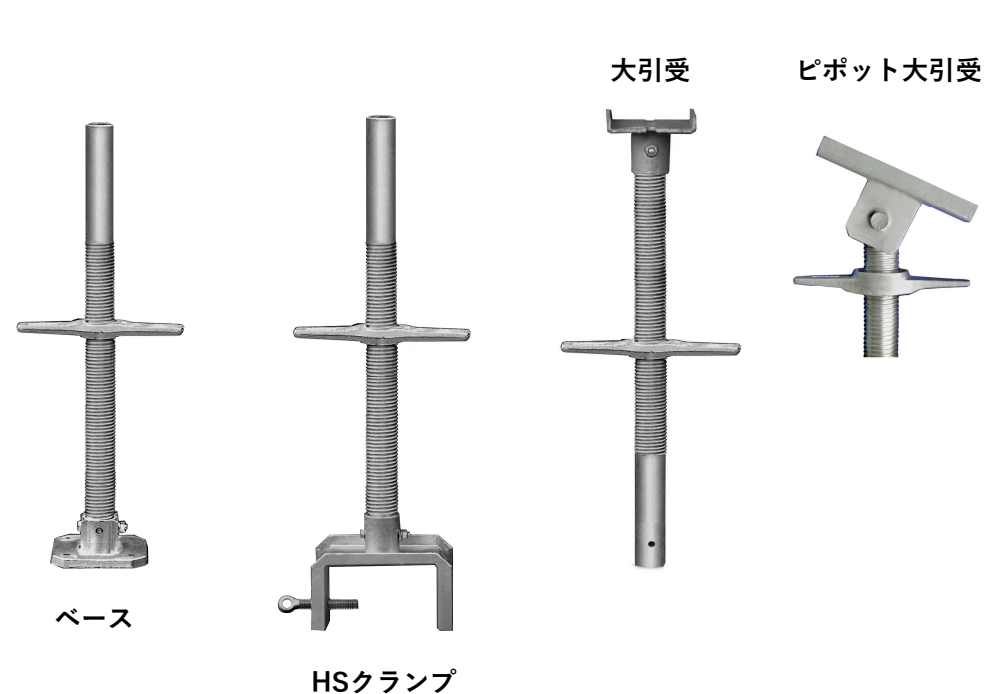
サポートスタンドの使用方法

ストロング支柱の自立のために使用します。
強度メンバーにはなりません。



スクリージャッキに取付ける部材

スクリージャッキは単体では使用できません。
下のような部材と組み合わせて使用します。
弊社で組み立てて出庫します。



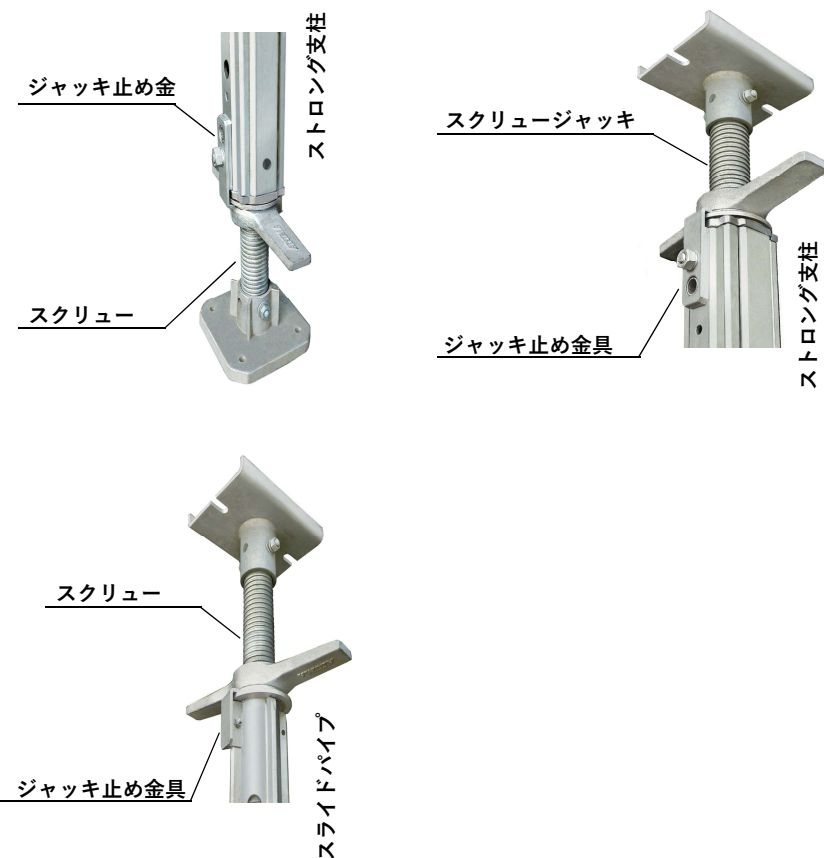
ストロング支柱に取付ける部材

ストロング支柱には、下のような部材が取り付け可能です。
計画に合わせて、弊社で組み立てて出庫します。



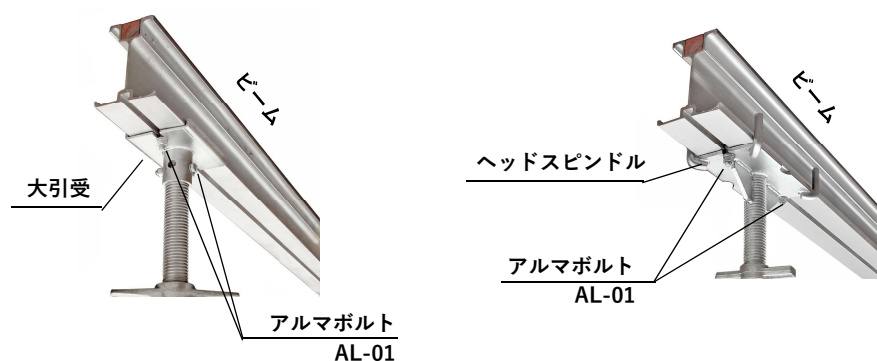
ジャッキ止め金具の使用方法

ジャッキ止め金具は
スクリージャッキとストロング支柱、スライドパイプと一体にします。
ご依頼により、弊社で組み立てての出庫となります。



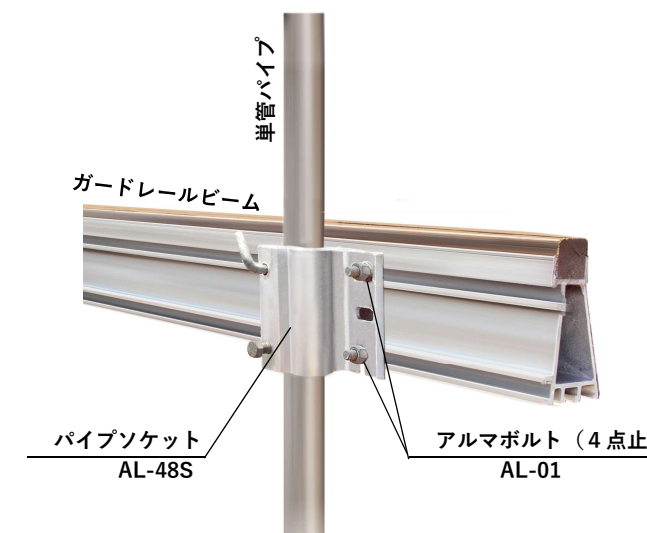
アルマボルトの使用方法

ビームと大引受を固定します。
ショアリングタワーのヘッドスピンドルとビームの固定にも使用します。
大引受1本当り2本のアルマボルトを使用します。(使用基準)



パイプソケットの使用方法

ガードレールビームにアルマボルト4本で取付け、
単管パイプを差し込み手摺柱とします。



ジョーズクランプの使用方法

ビーム同士を固定します。
ビームをアルマボルトで固定できない大引受け等に固定できます。
(通常の大引受ジャッキ、パイプサポート等)
固定には2個のジョーズクランプを使用して下さい。(組立基準)
ジョーズクランプを締め付けるにはアルマボルトが必要です。

