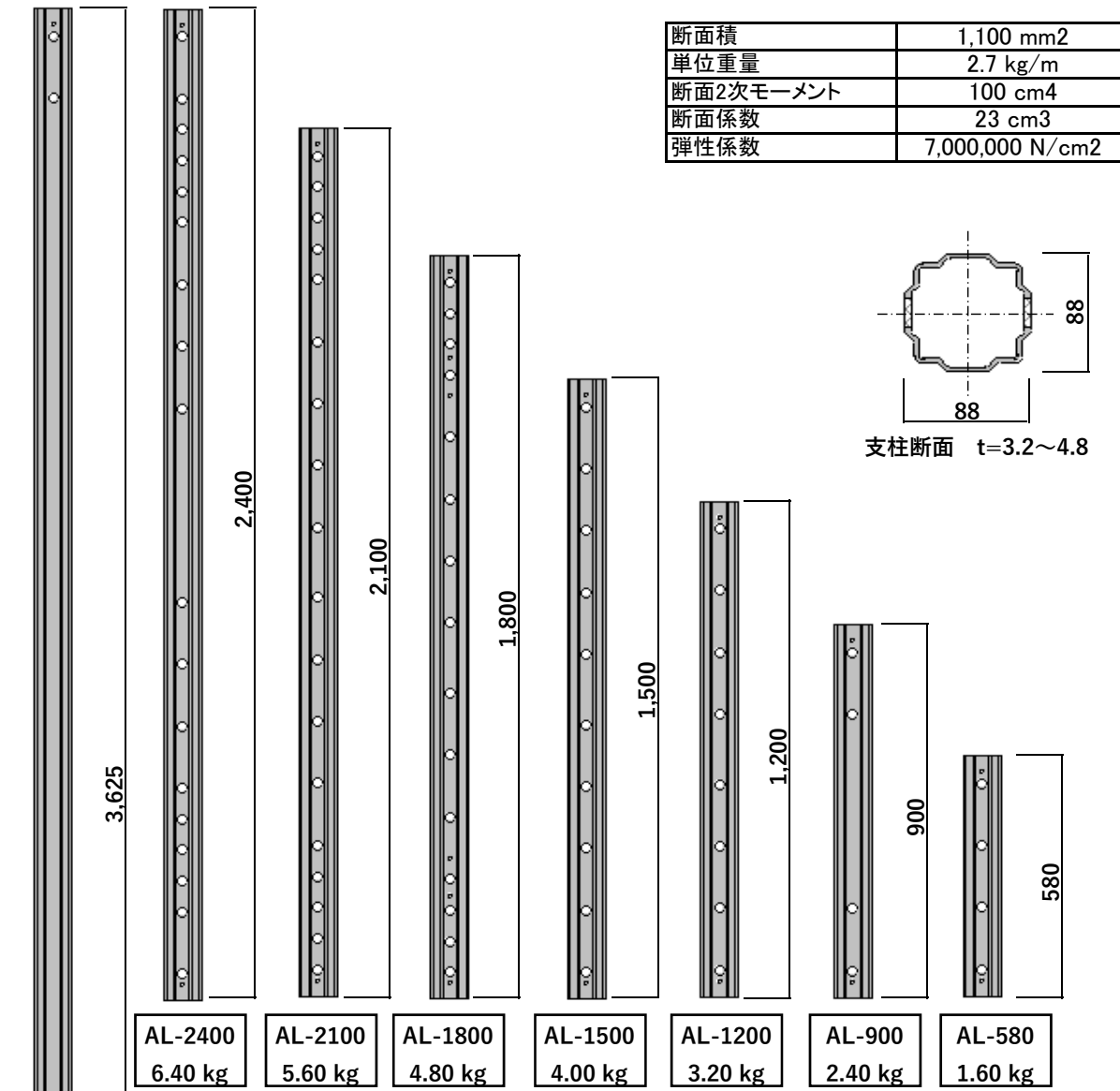


支柱



ベースプレート、大引き受け等の取付が可能

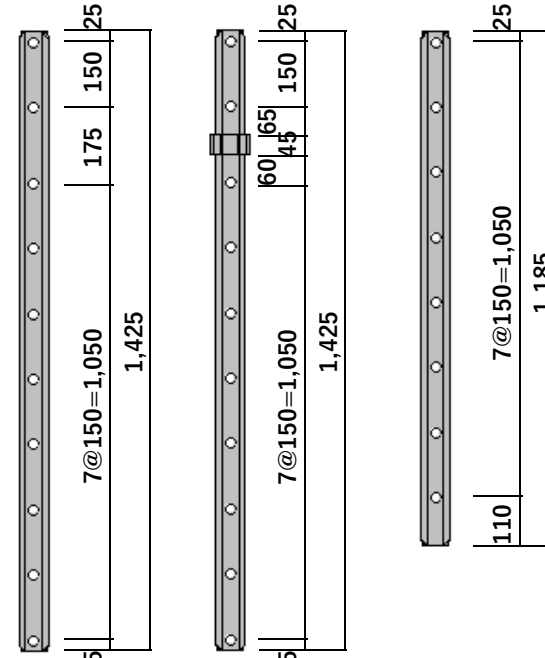


AL-3620
10.20 kg

スライドパイプ

用途

支柱の接続
支柱に差し込み、高さ調整
フレームに使用し、フライングショアのダウン装置

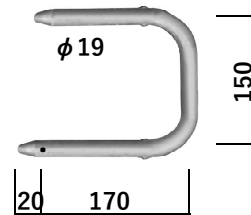


AL-1185 4.60 kg リング無し	AL-1185R 4.60 kg リング付き	AL-945 4.00 kg リング無し
-----------------------------	------------------------------	----------------------------

ジョイントピン AL-JPD 1.00 kg

用途

支柱とスライドパイプの接続
フレームジョイントを使用したフレームの連結
松葉ピンで抜け止めをします

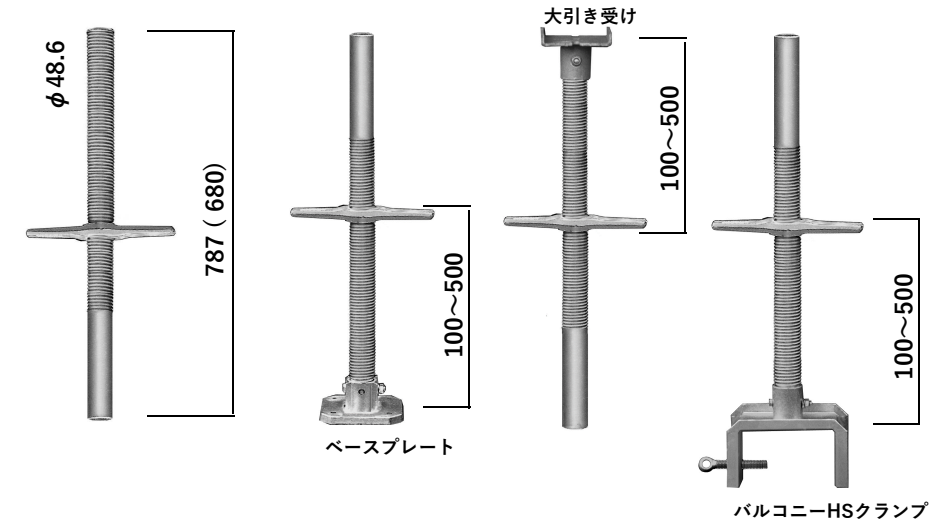


松葉ピン AL-03 0.01 kg



スクリージャッキ AL-787JDF 6.70 kg
(AL-580JDF 免震サポート用)

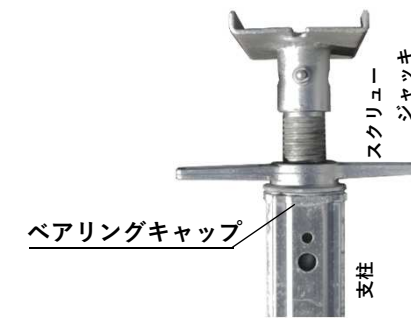
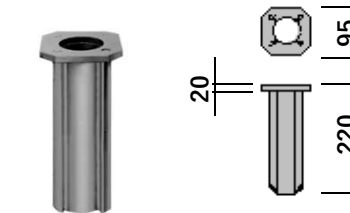
ベースプレート、大引き受け等の取付が可能
ハンドルに単管パイプを差し込んで回せます



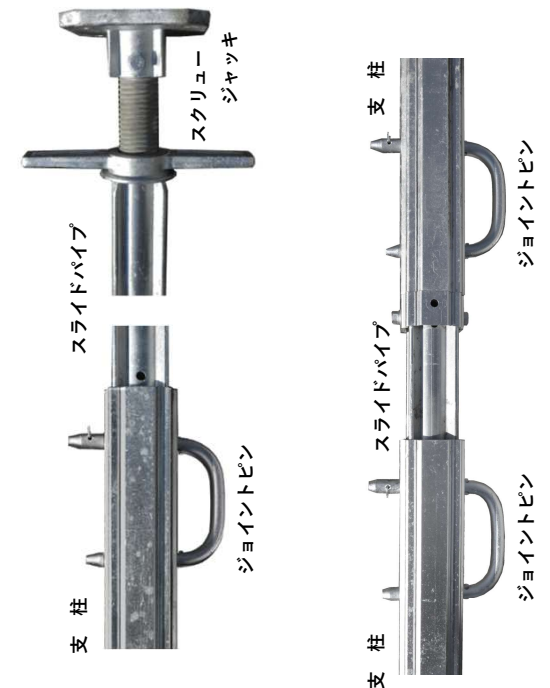
ベアリングキャップ AL-110 1.00 kg

用途

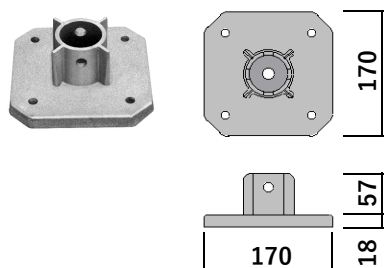
支柱、フレームにスクリージャッキを差し込む際に使用
スライドパイプにはスクリージャッキは直接差し込めます



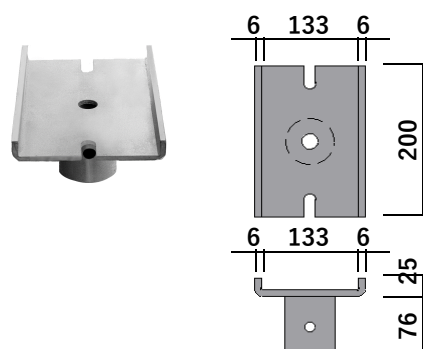
支柱にジャッキを差し込む際には必ずベアリングキャップを使用します



ベースプレート AL-BP 1.50 kg

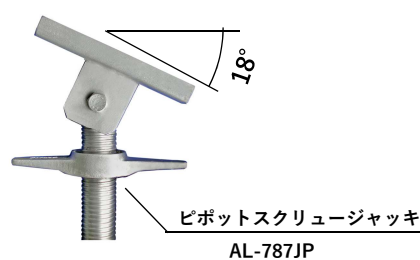


大引き受け AL-HD 2.00 kg



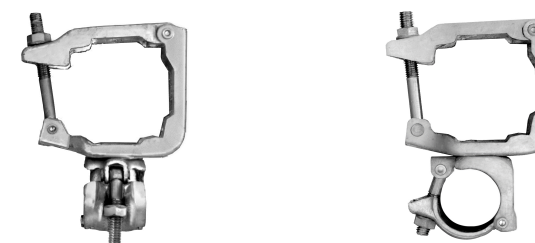
ピボット大引き受け AL-HP 2.50 kg

スクリージャッキは専用の AL-787JPを使用



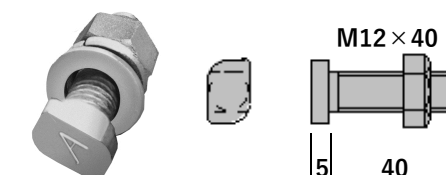
アルマクランプ

用途
支柱に取付け、単管パイプでつなぎを設けます
(直交) KM-88D 1.00 kg (自在) KF-88D 1.00 kg



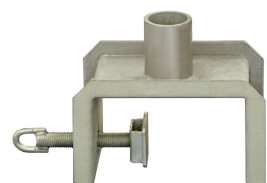
アルマボルト AL-01 0.07 kg

用途
ビーム類の溝に固定できるT字ボルトです
大引き受けにビームを固定、ビームへ金具の取付

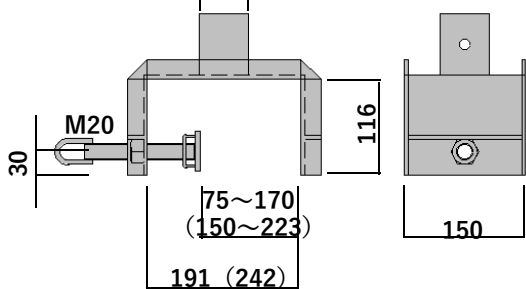


バルコニーHSクランプ AL-19D 4.60 kg

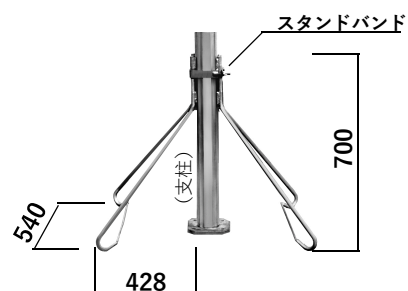
用途
AL-24D 5.00 kg
腰壁上に支柱を設置する際に使用します



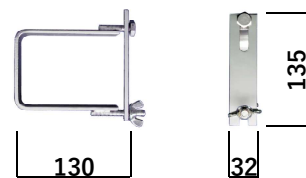
φ60.5 ()はAL-24Dの寸法



サポートスタンド AL-STD 1.79 kg



スタンドバンド AL-STB 0.70 kg



支柱を自立させるものです。強度メンバーではありません
サポートスタンド2台、スタンドバンド1個で一組です

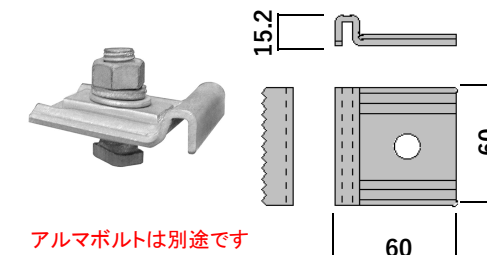
スライドパイプクランプ

用途
スライドパイプに取付け、単管パイプでつなぎを設けます
(直交) KM-67D 1.00 kg (自在) KF-67D 1.00 kg



ジョースクランプ AL-02D 0.13 kg

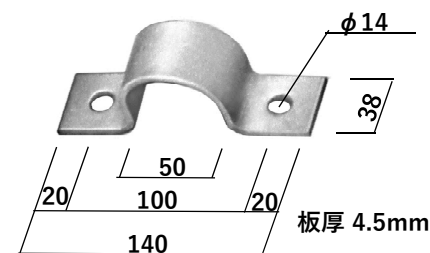
用途
ビーム同士を固定します



アルマボルトは別途です

単管バンド AL-48B 0.20 kg 販売品

用途
ビーム類の溝を利用し単管パイプを取付けます
アルマボルト2本で取付けます

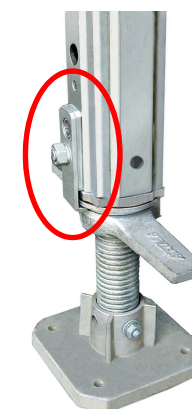


アルマボルトは付属していません



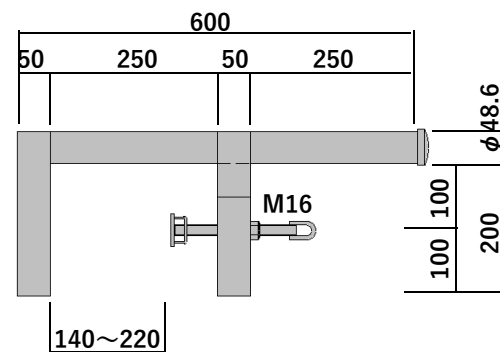
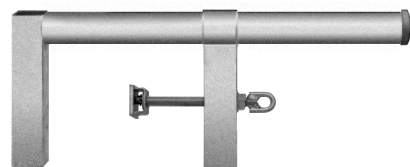
スクリージャッキ止め金具

(支柱用) AL-JF1 0.25 kg
(スライドパイプ用) AL-JF2 0.10 kg
取付けは弊社機材センターにて行います

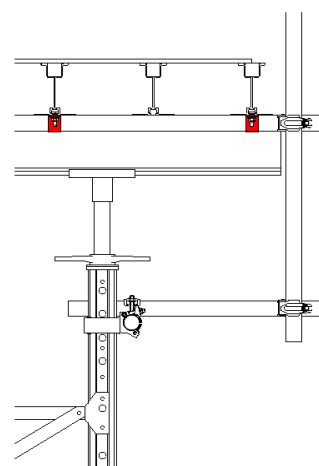


バルコニークランプ AL-60 3.50 kg

用途
腰壁を挟み込み、アルマクランプで腰壁内側の支柱を固定します

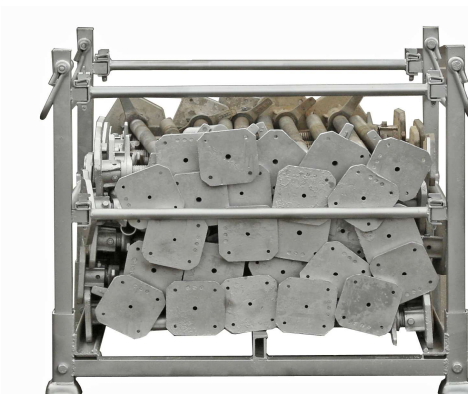


バルコニークランプは強度メンバーとして考えないでください



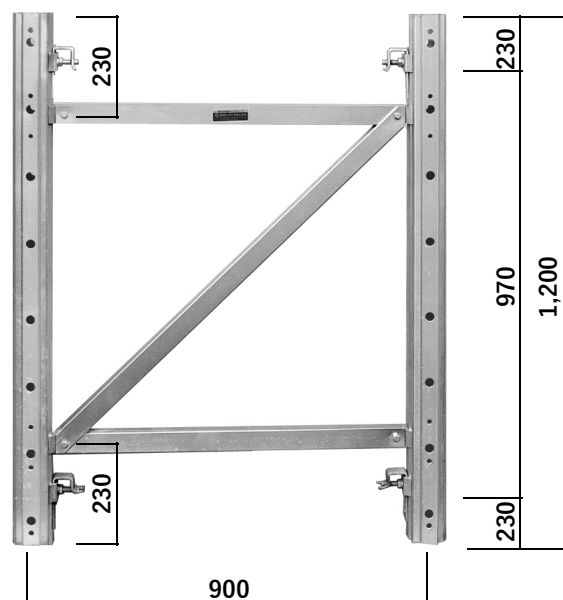
スクリージャッキパレット

100本収納		1set数	重量
機種			
本体	AJ-100	1	73.92 kg
柱	AJ-P1	2	
柱	AJ-P2	2	
手摺	AJ-P3	2	
手摺	AJ-P4	2	
シャックル	AJ-P5	4	

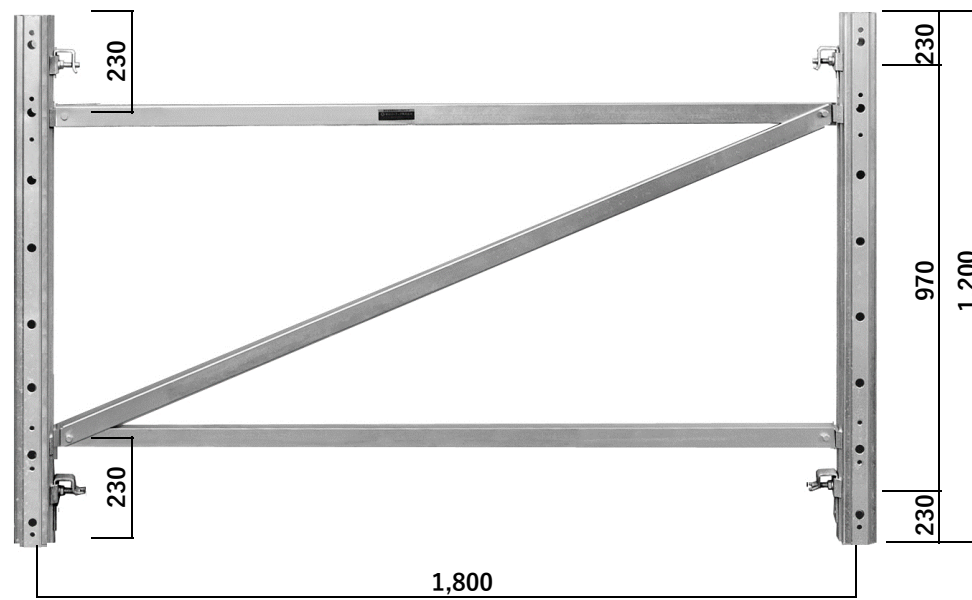


スクリージャッキを組立しない場合には、専用パレットにての出庫になります

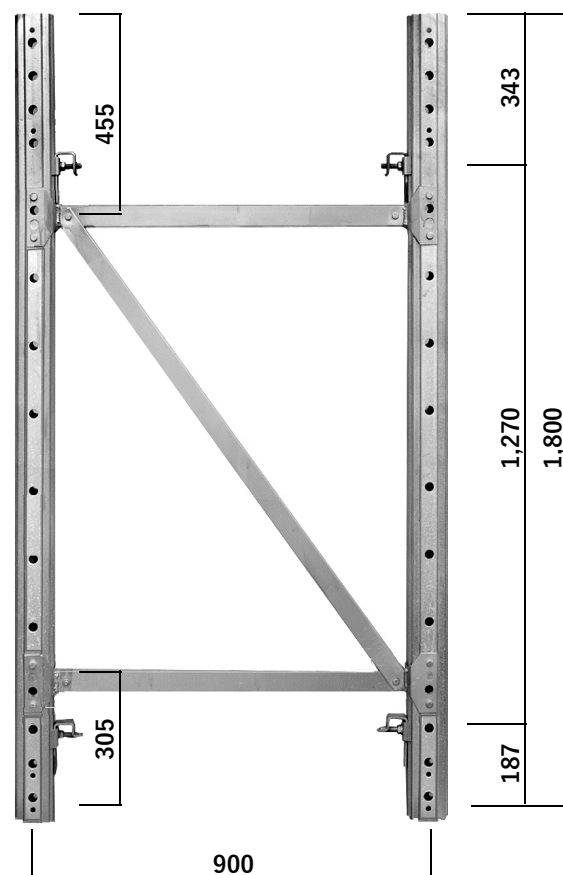
フレーム



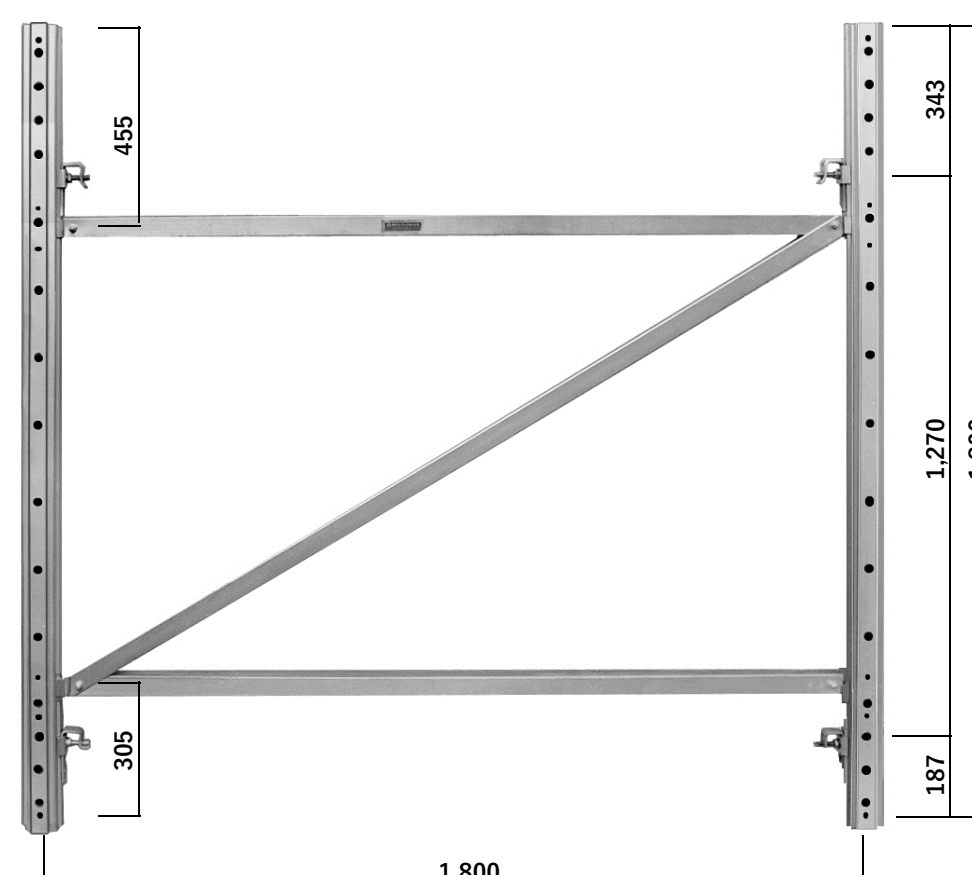
AL-F3X4
12.5 kg



AL-F6X4
16.5 kg

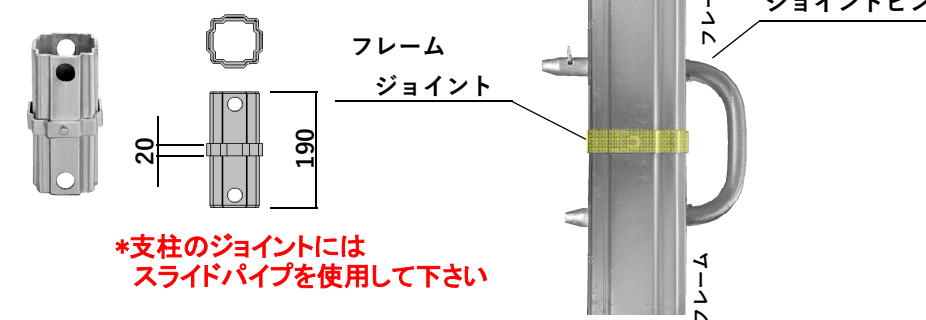


AL-F3X6
16.5 kg



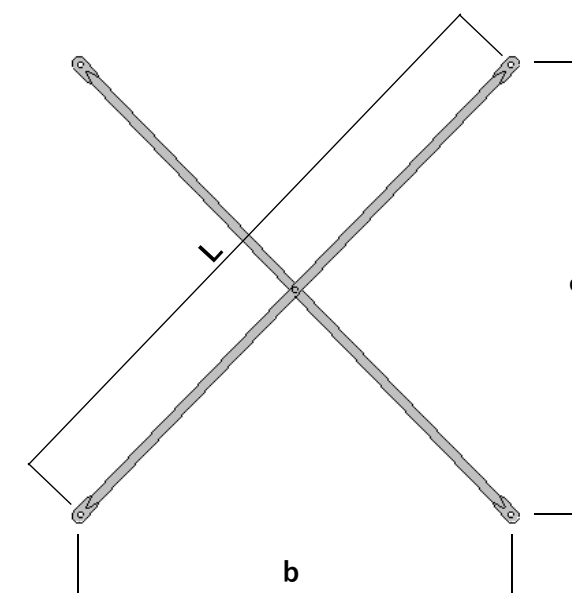
AL-F6X6
20.0 kg

フレームジョイント

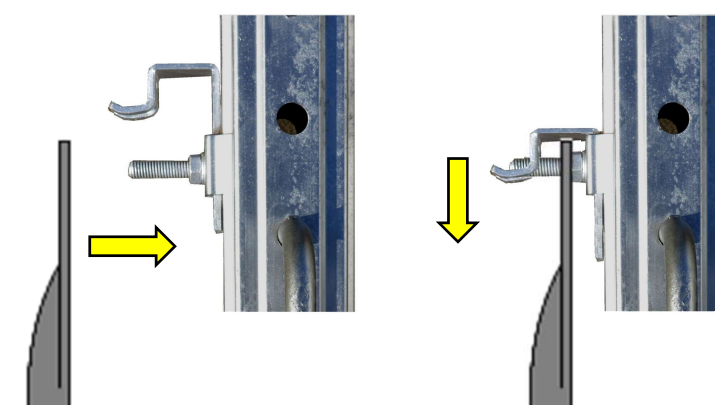


*支柱のジョイントには
スライドパイプを使用して下さい

ブレース



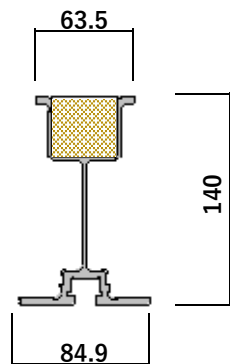
フレーム	品番	a	b	L	重量	色
AL-F3X6	AL-1812	1,270	1,200	1,747	4.9	青
AL-F6X6	AL-1815	1,270	1,500	1,965	5.5	赤
	AL-1818	1,270	1,800	2,203	6.2	黄
	AL-1821	1,270	2,100	2,454	6.9	緑
AL-F3X4	AL-1212	970	1,200	1,543	4.5	黄
AL-F6X4	AL-1215	970	1,500	1,786	5.0	緑
	AL-1218	970	1,800	2,045	5.8	オレンジ
	AL-1221	970	2,100	2,313	6.5	青



① ブレースを差し込む

② ドロップロックを下げる

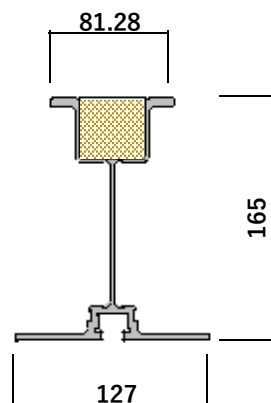
140ビーム AL-14-OO 4.5 kg/m



断面積	11.0 cm ²
単位重量	4.2 kg/m
断面2次モーメント	283 cm ⁴
断面係数	36 cm ³
弾性係数	7,000,000 N/cm ²
許容曲げ応力度	11.98 kN/cm ²
許容せん断応力度	6.86 kN/cm ²

型枠の根太材に使用されます
*希少在庫の機材ですので、お問合せ下さい

アルマビーム AL-ALOO 6.0 kg/m



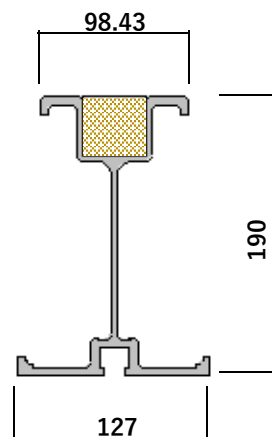
断面積	17.21 cm ²
単位重量	6.0 kg/m
断面2次モーメント	707 cm ⁴
断面係数	72 cm ³
弾性係数	7,000,000 N/cm ²
許容曲げ応力度	13.60 kN/cm ²
許容せん断応力度	6.86 kN/cm ²

支保工の根太材、大引材に使用されます

長さ (m)	1.0	1.2	1.5	1.8	2.0	2.1	2.4	2.75	3.0	3.2	3.6
重量 (kg)	6.0	7.2	9.0	10.8	12.0	12.6	14.4	16.5	18.0	19.2	21.6

長さ (m)	3.9	4.2	4.5	4.8	5.4
重量 (kg)	23.4	25.2	27.0	28.8	32.4

ストリンガー AL-STOO 7.8 kg/m



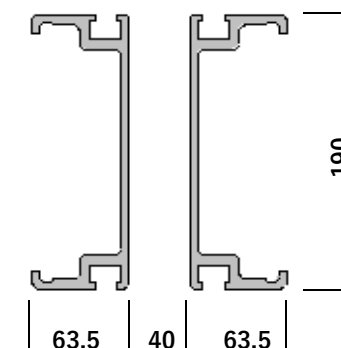
断面積	24.971 cm ²
単位重量	7.8 kg/m
断面2次モーメント	1,417 cm ⁴
断面係数	139 cm ³
弾性係数	7,000,000 N/cm ²
許容曲げ応力度	13.40 kN/cm ²
許容せん断応力度	6.86 kN/cm ²

支保工の根太材、大引材に使用されます

長さ (m)	1.0	1.2	1.5	1.8	2.1	2.4	2.75	3.0	3.2	3.66	3.9
重量 (kg)	7.8	9.4	11.7	14.0	16.4	18.7	21.5	23.4	25.0	28.6	30.4

長さ (m)	4.27	4.88	5.49
重量 (kg)	33.3	38.1	42.8

ストロングバックチャンネル AL-SBOO 6.0 kg/m(1本)



断面積	4,348 cm ²
単位重量	12.0 kg/m
断面2次モーメント	2,348 cm ⁴
断面係数	246 cm ³
弾性係数	7,000,000 N/cm ²
許容曲げ応力度	13.28 kN/cm ²
許容せん断応力度	6.86 kN/cm ²

2本セットの値です

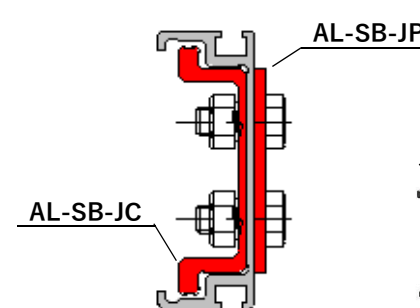
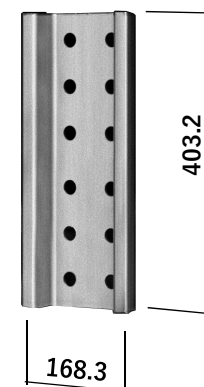
大型型枠などに使われます

長さ (m)	1.0	1.2	1.5	1.8	2.0	2.09	2.35	2.4	2.59	2.75	3.0
重量 (kg)	6.0	7.2	9.0	10.8	12.0	12.5	14.1	14.4	15.5	16.5	18.0

長さ (m)	3.6	3.81	4.88
重量 (kg)	21.6	22.9	29.3

重量は1本当りの値です

SBジョイントチャンネル AL-SB-JC 2.00 kg



SBジョイントプレート AL-SB-JP 1.00 kg

