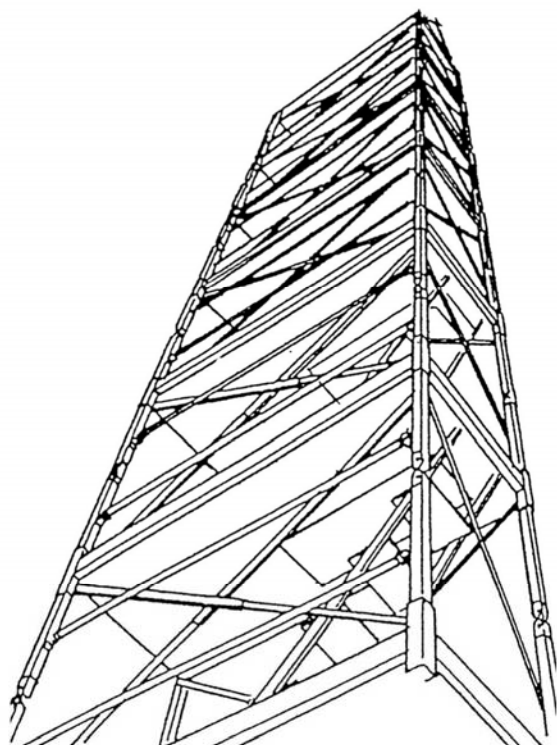


# 連層吊り足場

(PAT.P)

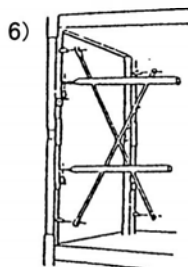
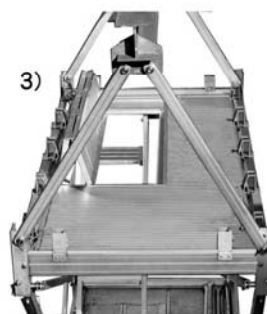


## 仕様

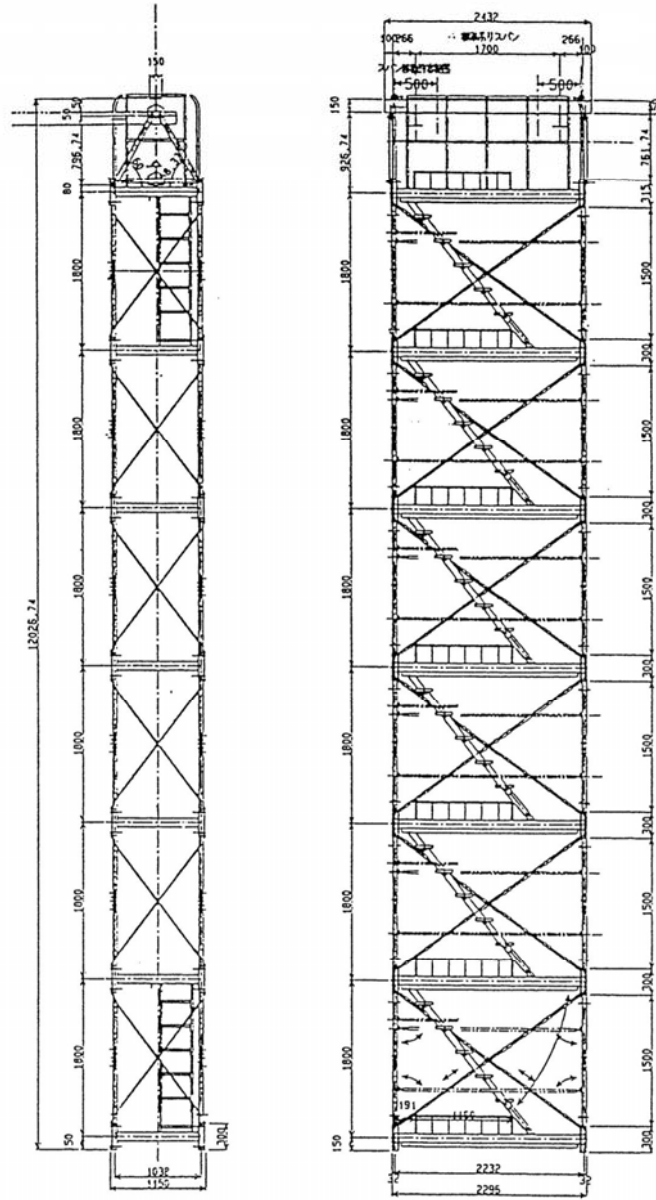
- 材 質 アルミ合金製
- 積載荷重 最大積載荷重 3.43kN/段  
最大積載荷重 10.3kN/組
- 寸 法 巾 高さ 奥行  
外 寸 2,296 1,800/段 1,150  
有効寸法 2,182 1,696.5mm 886  
(468梯子使用時)
- 重 量 標準層 84.7kg  
上段層 153.8 kg (吊り金具、手摺を含む)
- 連 層 数 6層  
※積載荷重を制限する事により層数を増やす事ができます。
- 伸縮収納階段付  
(階段不要時は収納し、床全面作業スペースとできる。)
- 落下防止用ステー四方取付け
- 全段折畳み (6段用折畳み高さ2,255)

## 特長

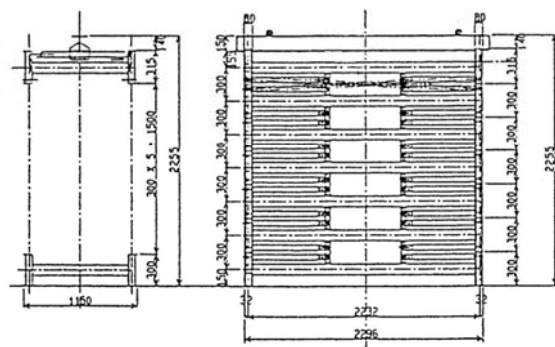
- 1) 全段ユニット折畳み式のため、現場での組立てが簡単でクレーンにて迅速に組立・転用・解体ができます。
- 2) 連層吊り足場の中間を躯体側よりブラケットにて支持することにより、上部2段は自立足場として仕様可能です。
- 3) 折畳み式ハッチ開口。(小さくまとまり、邪魔にならない。)  
開口寸法は440mm×1,140mmで通り易い。
- 4) 伸縮収納式吊り梯子  
各段床下部に可能角度ステップ付き梯子が収納されており、使用時以外は収納し作業スペースを有効に使用できます。
- 5) 柱ロック機構  
吊り柱は、折れ防止ロックピンによりロックされます。
- 6) 落下防止ブレース機構  
前後面固定ブレースの他、側面×ブレースと前後平行ブレースを取付け。尚ブレースは、グラビティーロックピンにより着脱容易です。
- 7) 折畳みは全ロックを解除し、吊り降ろしますと自然に折畳みができます。
- 8) 折畳み収納は、スタッキングピンと連結金具により、完全に固定されます。(折畳んだ状態での吊り下げも可能。)



形状寸法



折畳み状態図

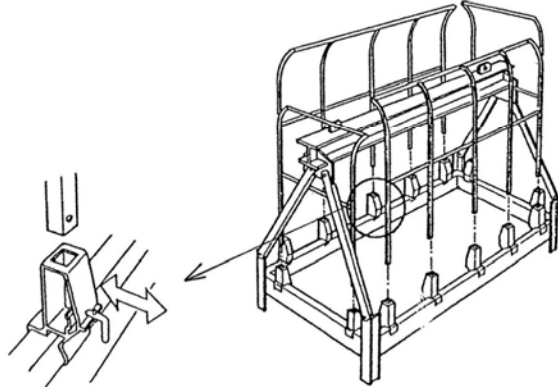


◆ 取付方法

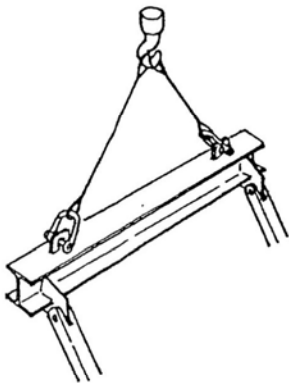
①吊り金具・吊りパイプをボルトで固定します。



②最上段の手摺を取付けます。



③ワイヤーで吊ります。



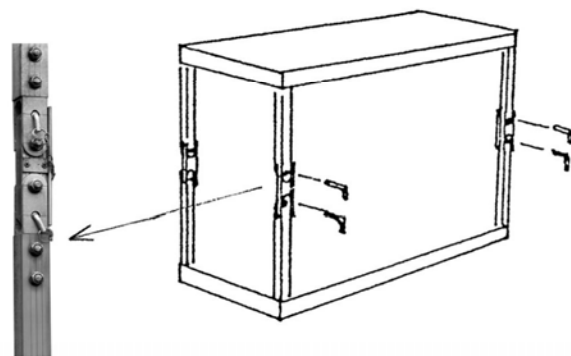
④最上段の連結金具を外します。



⑤最上段を吊り上げます。



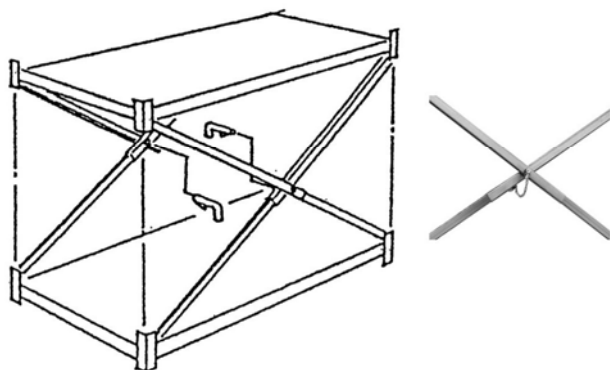
⑥吊り柱の関節部をロックピンにて固定します。



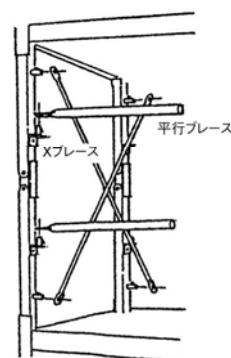
連層振れ止め金具 RA-1540



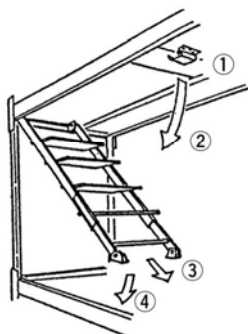
⑦ 直交ブレースをロックピンで固定します。



⑧ 側面Xブレースと前後平行ブレースを取付けます。



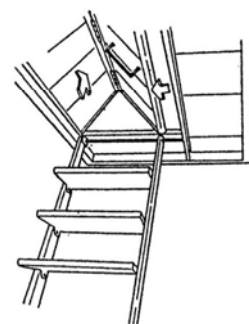
⑨ 上床の階段を降ろします。



- ① 掛け金具を外します。
- ② 下に降ろします。
- ③ 伸縮ステップを止まるまで伸ばします。
- ④ 接地させます。

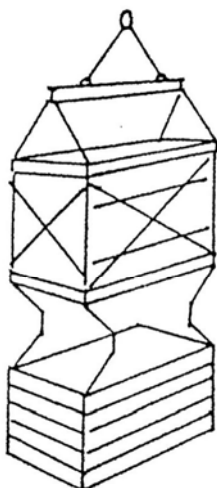
⑩ 上床のハッチの開閉

ハッチパネルの真中を下から突き上げ左に寄せます。



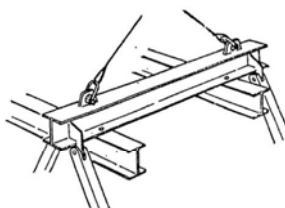
⑪ 次段目のセット

工程4に戻り、次段目を吊り上げます。



⑫ 躯体への取付け

● 最上段の支持  
ボルトまたは溶接にて固定



● 中間の支持

※ 取り付け方法については、当社営業までご相談下さい。

