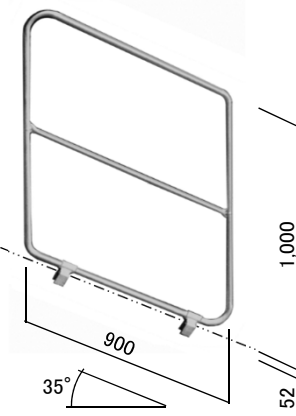


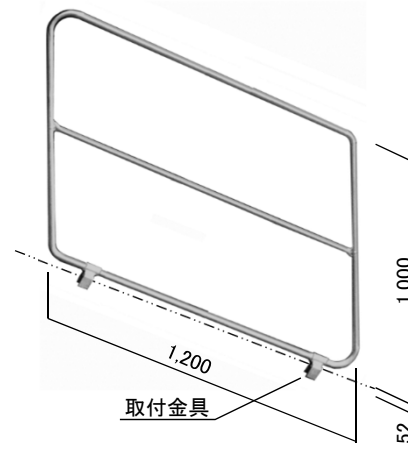
モルタル打設前の段差を埋めます

階段部

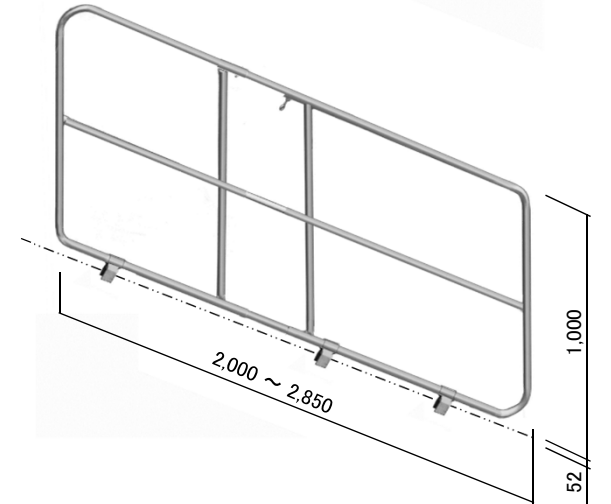
TK-0.9S 6.0 kg



TK-1.2S 7.0 kg

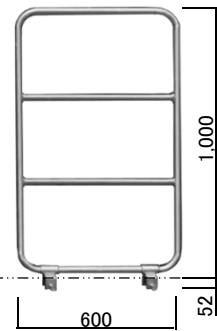


TK-2028S 19.6 kg

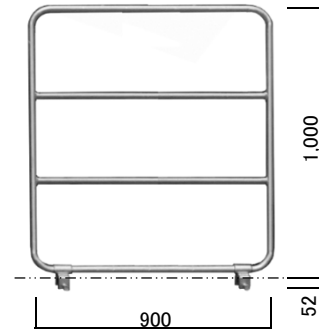


踊場部

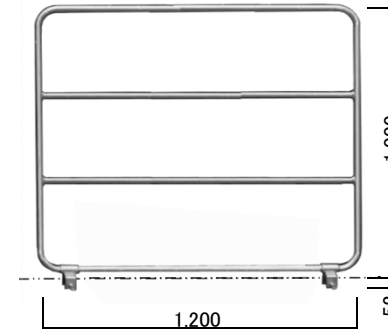
TK-0.6L 6.5 kg



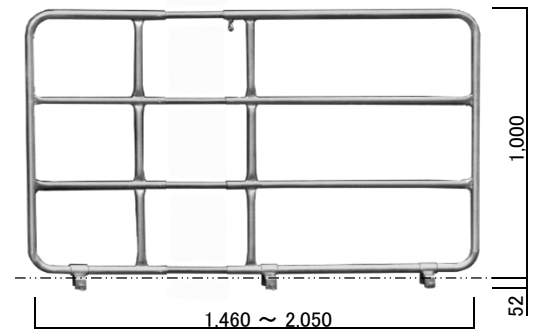
TK-0.9L 7.8 kg



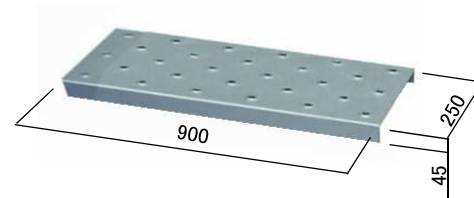
TK-1.2L 9.0 kg



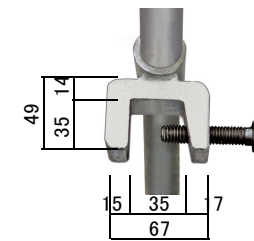
TK-1420L 18.8 kg



踏板 TK-900ST 3.5 kg



◆ 取付部



C型取付金具

TK-C1 1.2 kg

