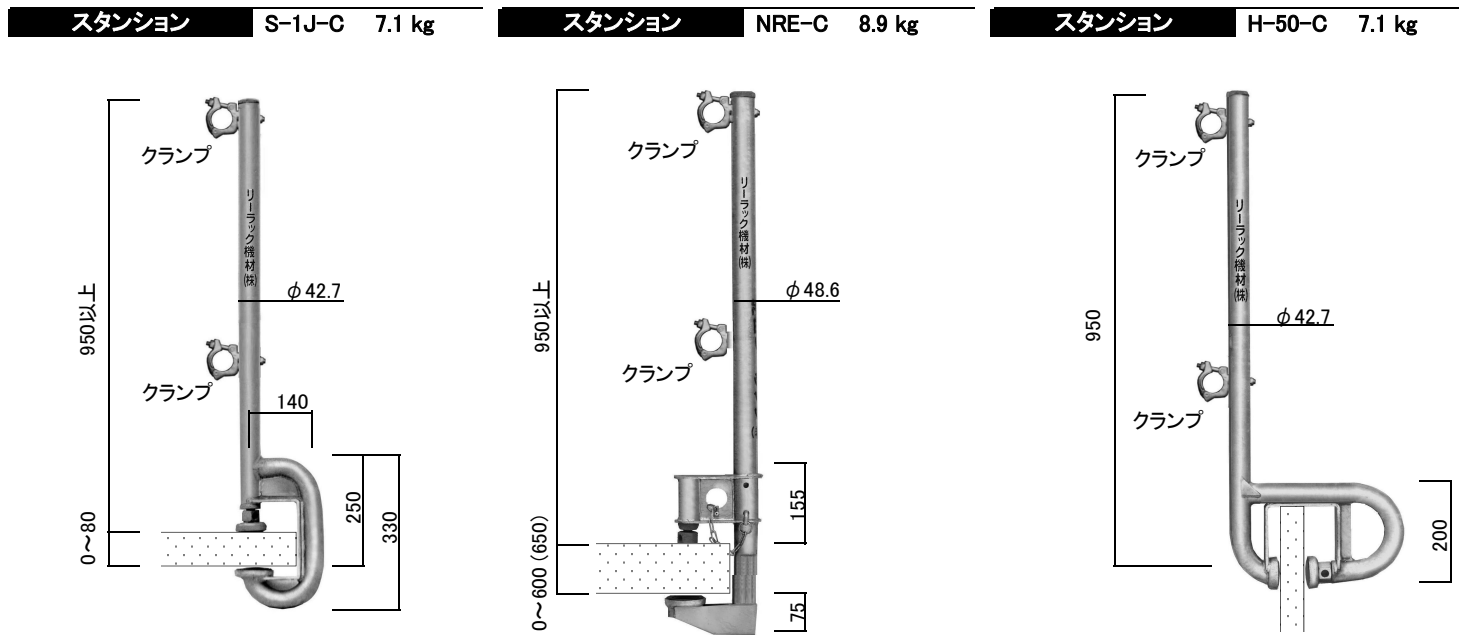


● スターション



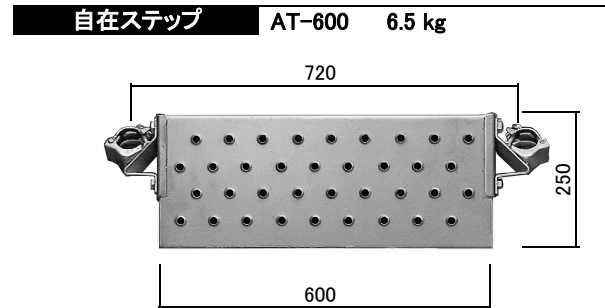
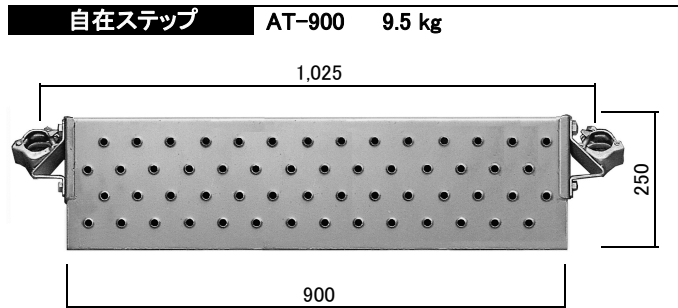
* スターションには親綱は設置できません

● 自在ステップ

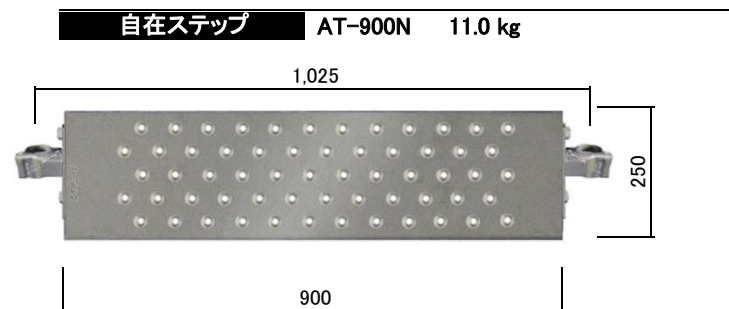
単管パイプを縦積とし、所定の角度で自在の長さで昇降階段を設置できます。踏板は滑り止め加工をしておりますので安全に使用できます。

溶融亜鉛メッキ

◆ 3段階調節タイプ
調節角度: 45°、55°、65°



◆ 4段階調節タイプ
調節角度: 30°、39°、48°、57°



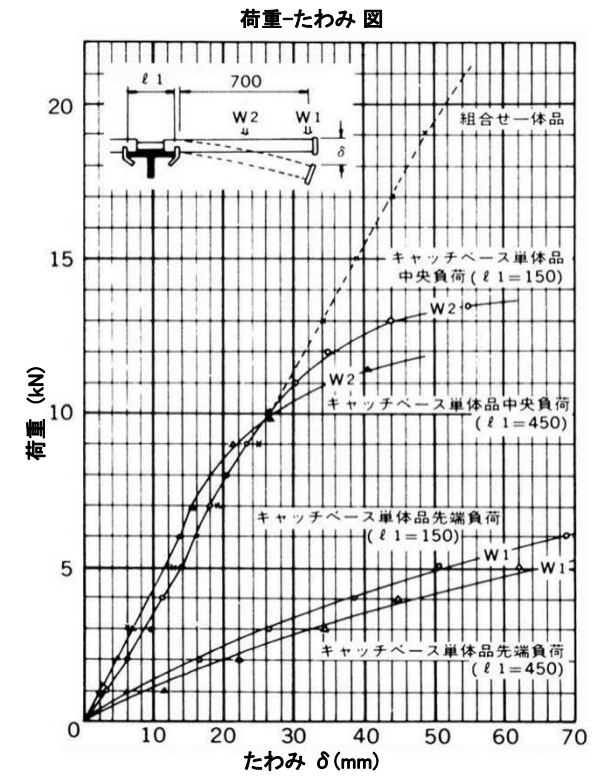
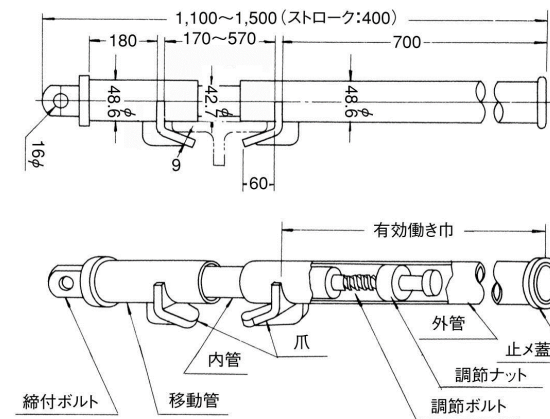
● キャッチベース

柱、梁いずれにも使用でき、安定性、強度に優れます。

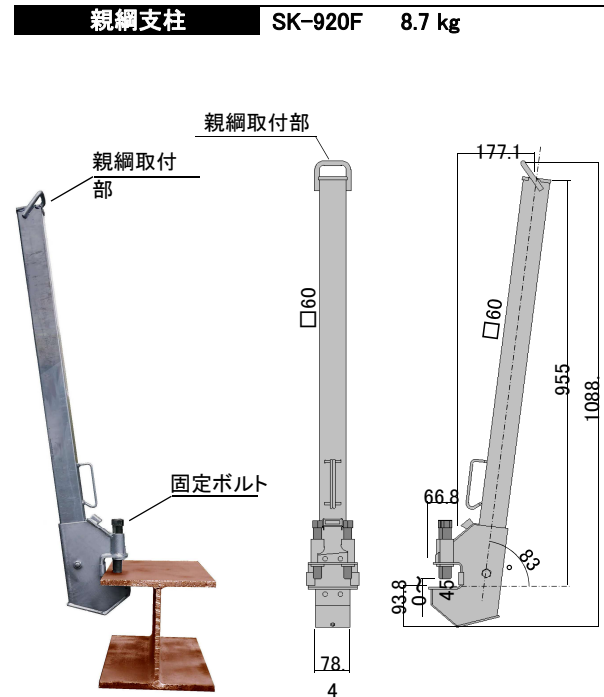


※締付状況は定期的に点検して緩みのないようにして下さい。

品番	適用範囲 (mm)		許容荷重 (先端集中)	重量	塗色
	フランジ幅	フランジ厚			
CB-1	150~400	20 以下	2.94 kN	8.5 kg	黄
CB-2	150~450	20~40	2.94 kN	9.0 kg	緑



● 関連機材



クイックステップ

品番	重量	許容荷重	H
QS-15	12.6 kg	1.47 kN	763~1,288
QS-24	19.0 kg	1.47 kN	1,213~2,067
QS-38	36.0 kg	0.98 kN	2,240~3,512
QS-15W	16.8 kg	1.47 kN	763~1,288
QS-24W	26.2 kg	1.47 kN	1,213~2,067

