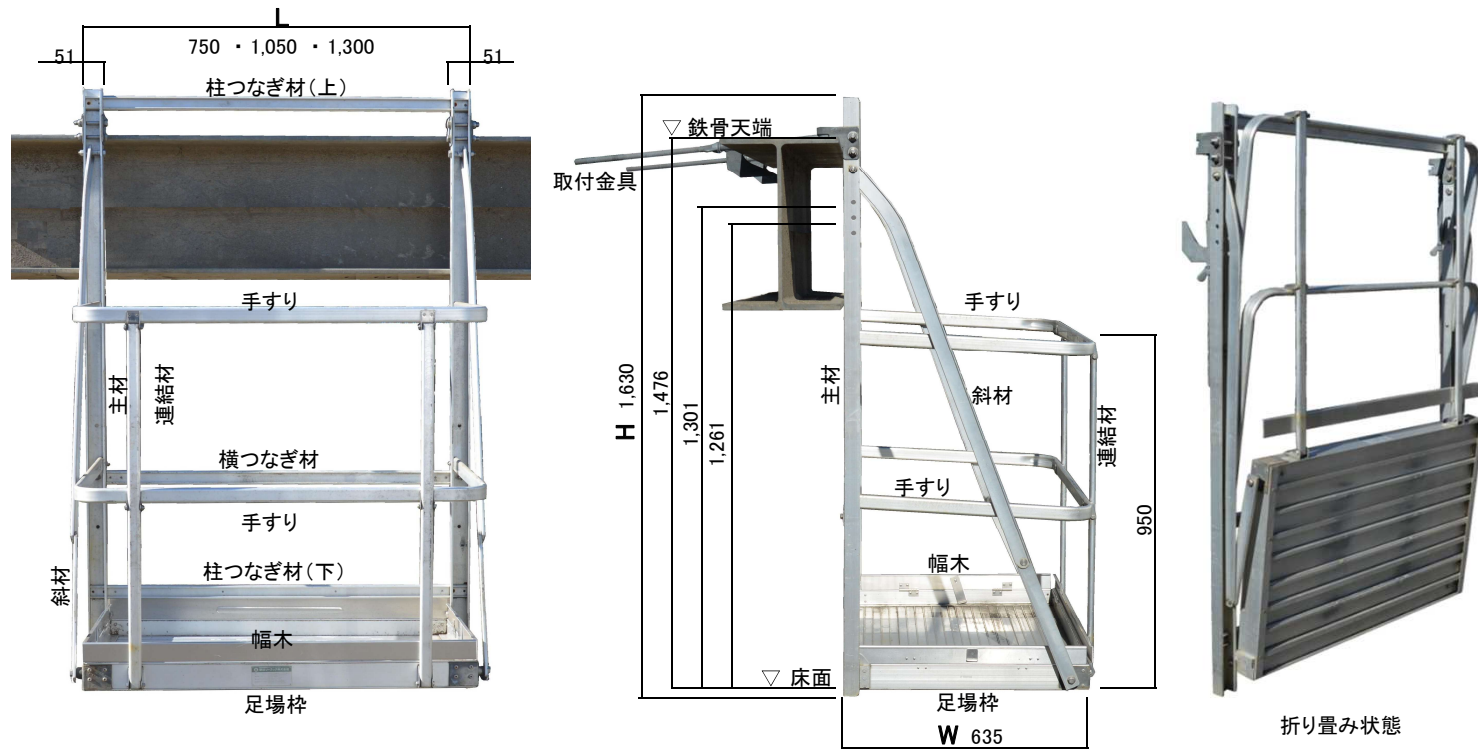


**特長**

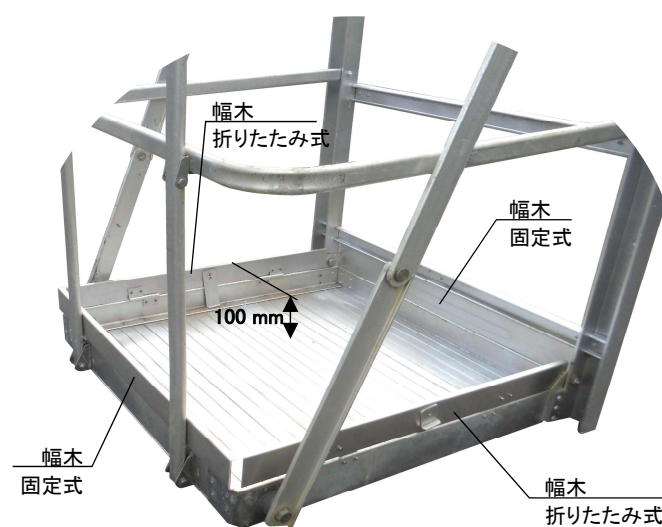
- 1) 取付け金具には二条ネジを採用し、迅速、確実な作業ができます。
- 2) 斜材は折り畳み方式ですので、損傷に強い構造です。
- 3) 労働省産業安全研究所(現 独立行政法人労働安全衛生総合研究所)における強度試験では12.7kNを記録し、積載荷重1.96kNに対し5倍以上の安全率となっております。
- 4) 幅木、昇降タラップ等を備え、安全な作業ができます。
- 5) 延長金具、壁金具等の特殊な取付にも対応します。



**機種一覧**

機種	サイズ W×L×H	重量	幅木高	積載荷重	鉄骨天端～床 (mm)
AS-750BH	635×750×1,630	18.7 kg	100 mm	1.96 kN	(通常) 1,476 (標準位置)、1,301、1,261
AS-1050BH	635×1,050×1,630	21.8 kg			(延長金具使用時) 2,080 (標準位置)、2,040、
AS-1300BH	635×1,300×1,630	23.7 kg			2,000、1,960、1,920

**幅木**



**折りたたみ式幅木**

収納状況

セット作業

設置状況

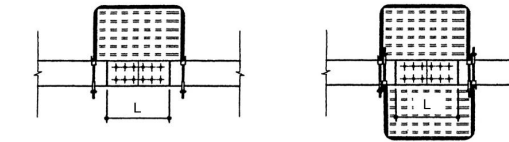


**■ スプライスプレート適用寸法**

機種	1台使用	2台使用
AS-750BH	600mm 以下	550mm 以下
AS-1050BH	900mm 以下	850mm 以下
AS-1300BH	1,150mm 以下	1,100mm 以下

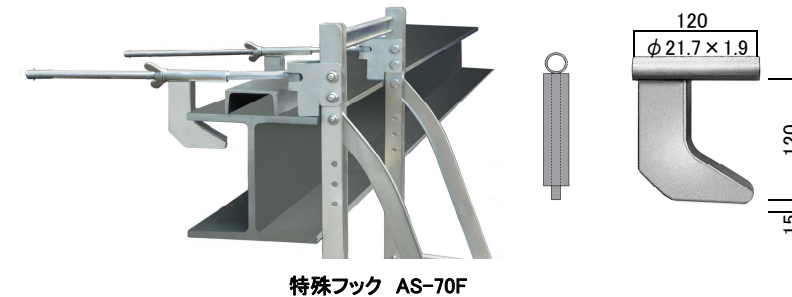
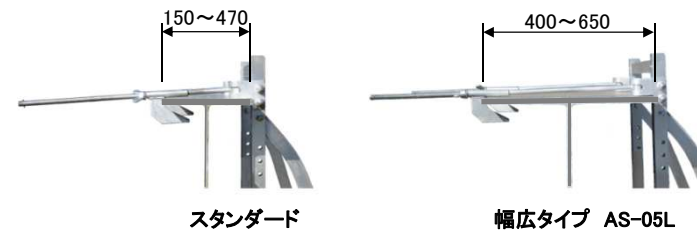
●1台使用

●2台使用

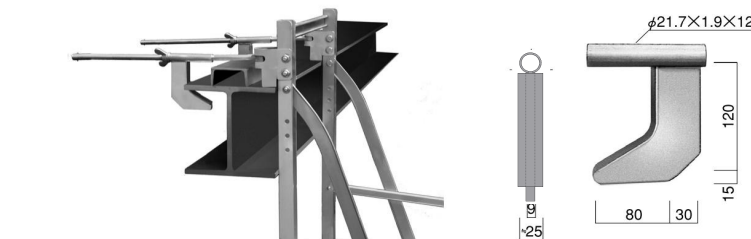


**■ 取付金具**

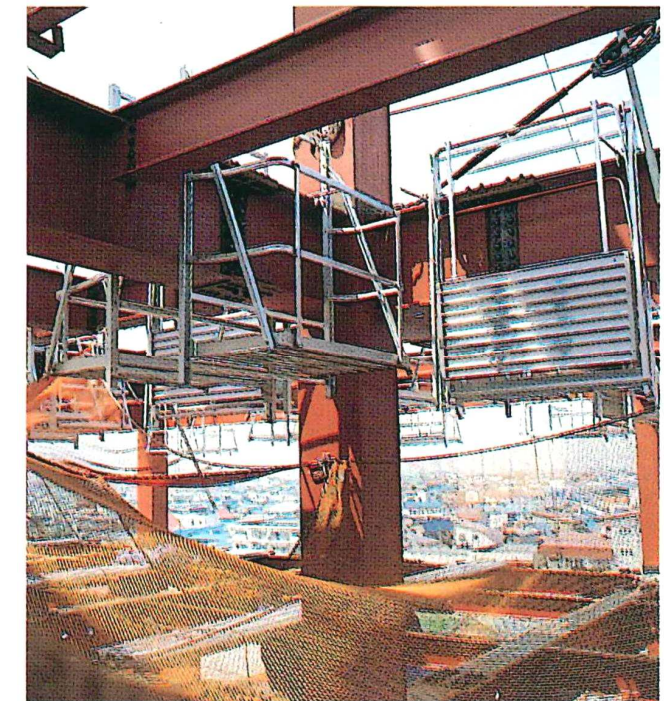
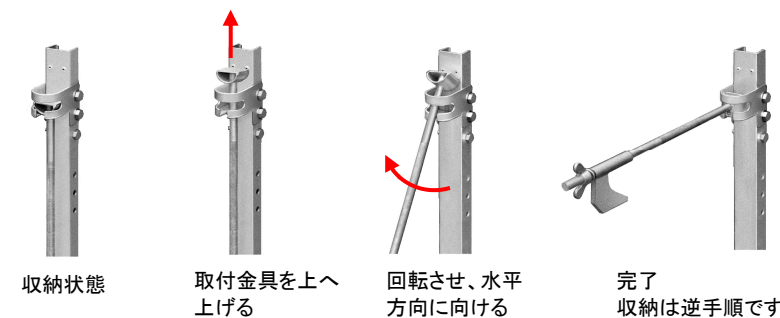
機種	フランジ厚	フランジ幅
スタンダード	7~50 mm	150~470 mm
幅広タイプ AS-05L	7~50 mm	400~650 mm
特殊フック AS-70F	50~100 mm	



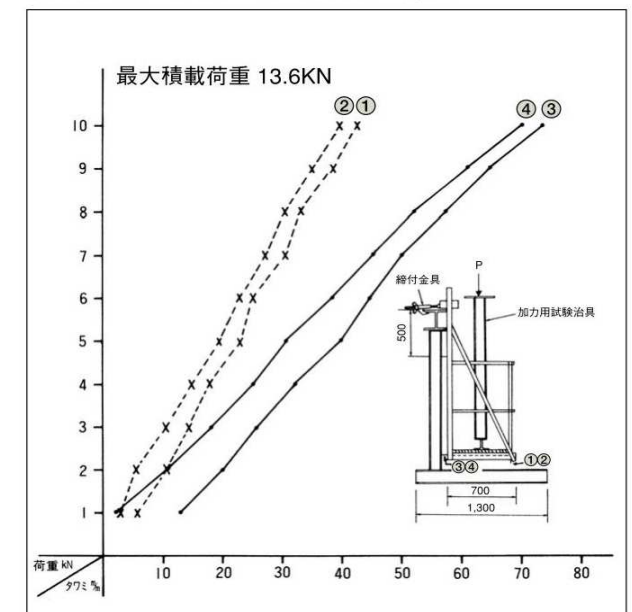
●オプション [AS-70F] ...2.4kg



**■ 取付金具使用方法**



**●スカイハンガーの強度試験表**



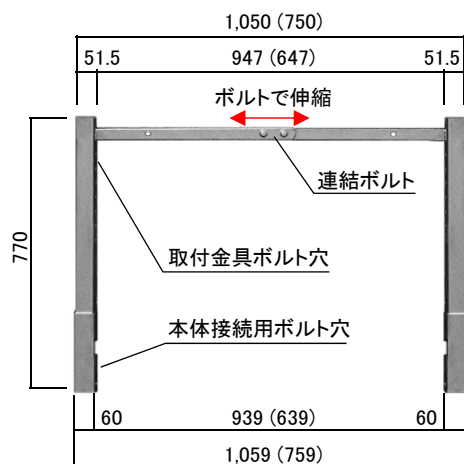
労働省産業安全研究所におけるテスト結果(昭和57年7月30日)

二条ネジを使用しておりますので、従来の2倍の速さで取付け、取外しができます。

収納状態では金具内部のピンで固定され、フレません。

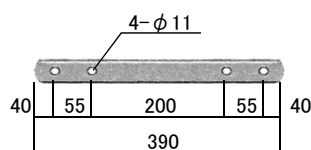
● 延長金具

延長金具 AS-0.5H-1 6.5 kg



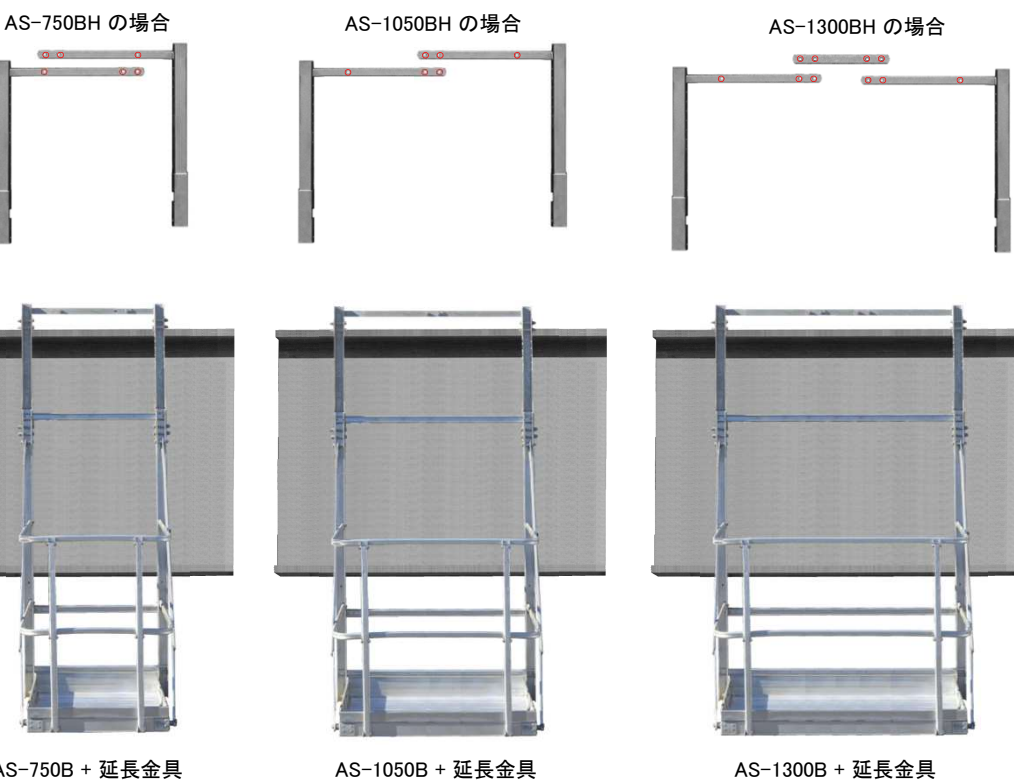
AS-750BHとAS-1050BHに使用できます。  
AS-1300BHに使用する場合はAS-0.5H-3を追加して下さい。

延長金具つなぎ材 AS-0.5H-3



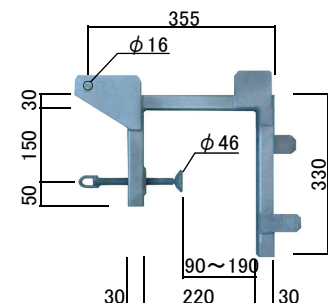
延長金具使用時、組立・解体費用は別途請求させていただきます。

安全に昇降するために  
専用タラップをご使用ください。

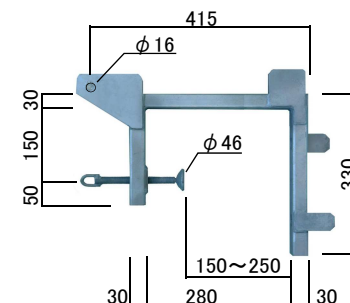


● 壁金具

壁用金具 AS-W1810 3.9 kg



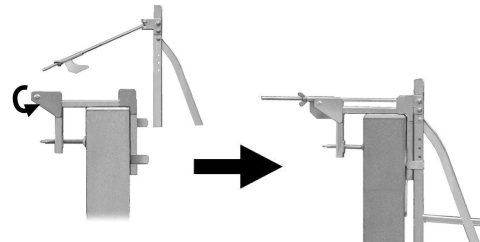
AS-W2515 4.1 kg



使用荷重: 1.96 kN (2台1組にて)

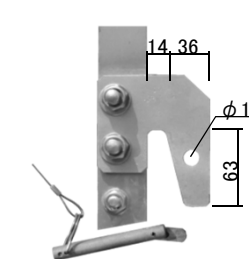
作業者は必ず墜落制止用器具を使用して下さい

◆取付手順

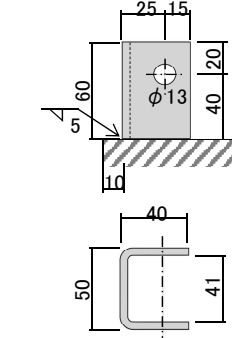


● フック金具

フックプレート AS-FP 0.39 kg

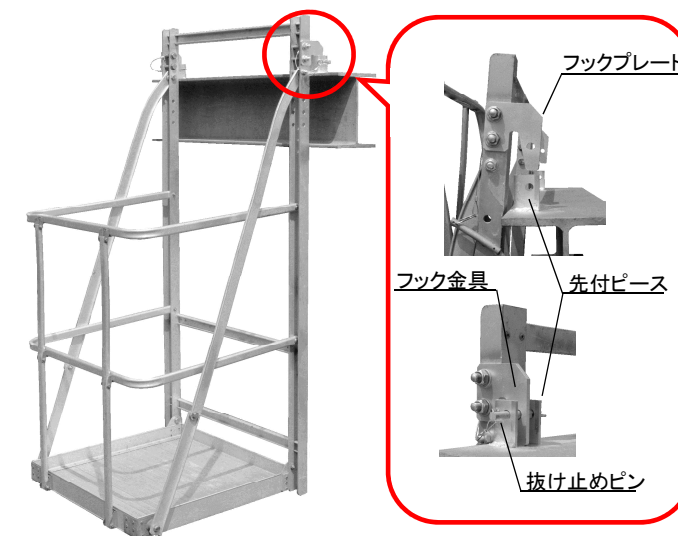


先付ピース AS-SP2 0.23 kg



先付ピース

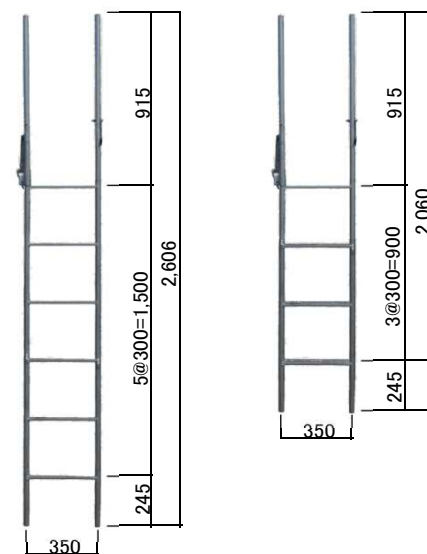
機種	L(mm)
AS-750B	750
AS-1050B	1050
AS-1300B	1300



● 昇降タラップ

昇降タラップ AS-26T 9.0 kg

AS-20T 7.1 kg

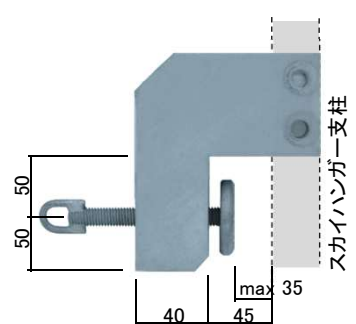


設置は4点のフックが確実に掛かっていることを確認する

作業時は①、②、③の動作でタラップを側面に回転させます  
この状態で昇降しないこと!

● 腹起し用具

腹起し用具

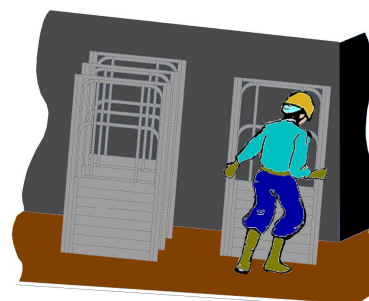


適用フランジ厚: 35mm 以下

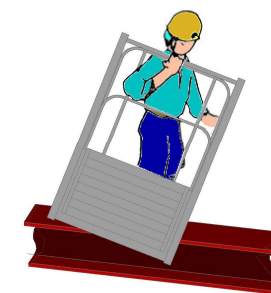


● 取付け順序

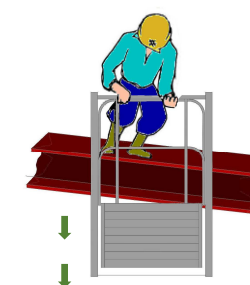
① スカイハンガー置場より搬出。(1名)  
《接合部の点検》



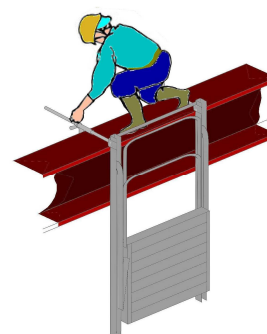
② 架設位置まで運搬。  
《親網に命綱を取付ける》



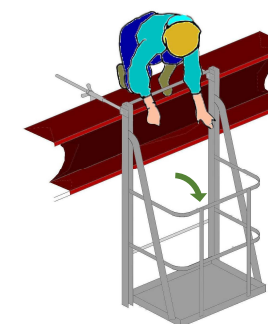
③ 取付金具位置まで梁にそわせて下げる。  
《落下しないように充分注意する》



④ 取付金具により梁に固定する。  
《確実に締付ける》  
締付ハンドル抜け止め用割ピンは必ず使用する。



⑤ 手摺り上側を前方へ押し、スカイハンガーを開く。  
《完全に固定するまで押し広げる》



⑥ ①～⑤を繰り返し、反対側にも架設する。

