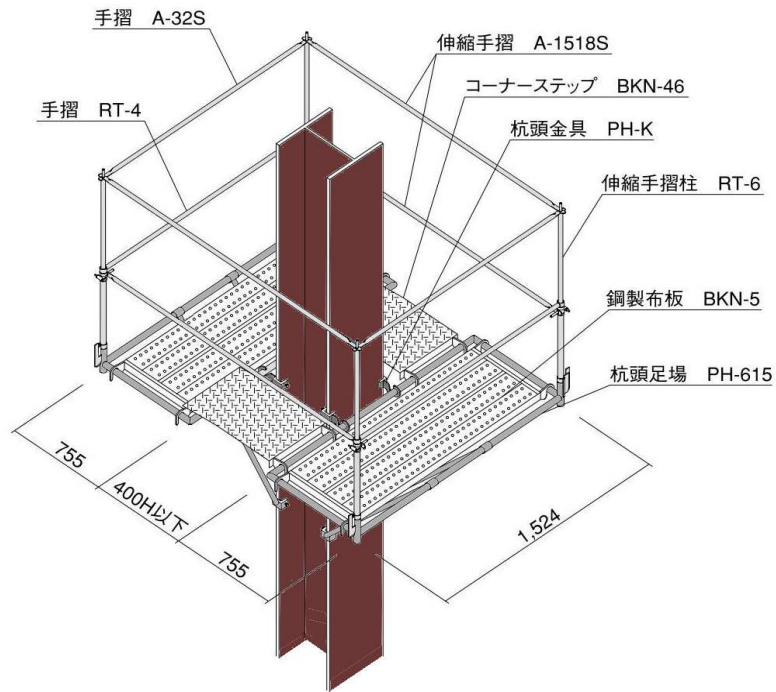
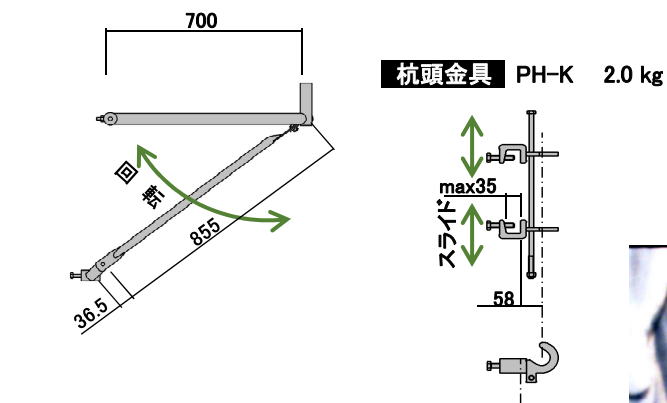
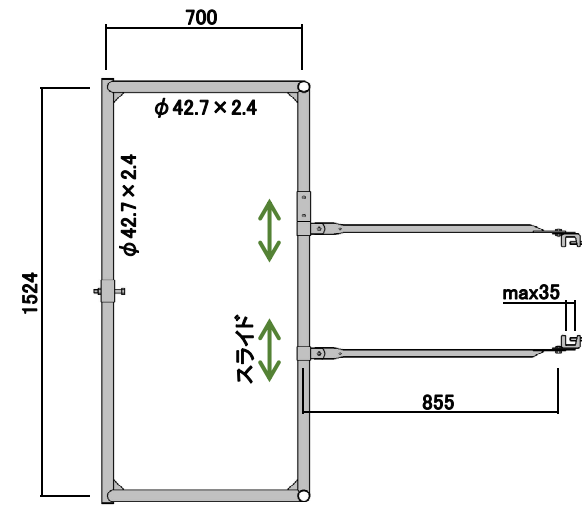


## 構台裏足場

構台支持杭の高さ調整。  
構台のブレース、水平つなぎの組立。  
H鋼杭に取付けられる足場です。  
部材ごとに組立、解体ができるので安全に作業できます。

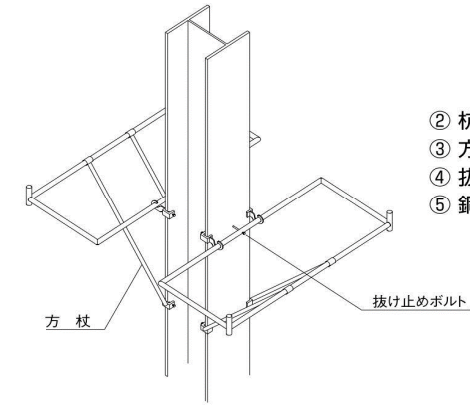
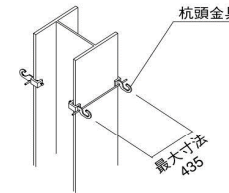


杭頭足場 PH-615 15.0 kg

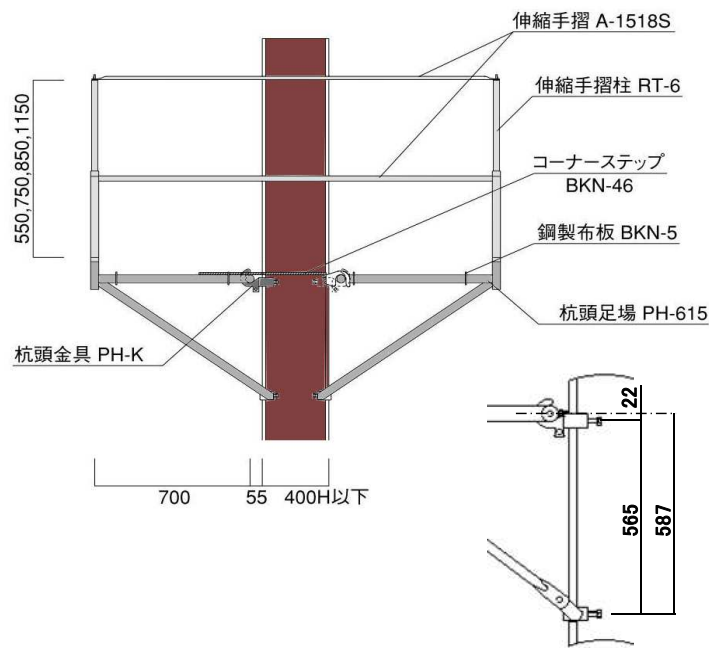


### ◆ 組立手順

① 杭頭金具を取付ける  
(鉄骨パイプのボルトを締め付ける)



- ② 杭頭足場を杭頭金具に引っ掛ける
- ③ 方杖をセットする
- ④ 抜け止めボルトを締め込む
- ⑤ 鋼製布板、手摺等を組立てる



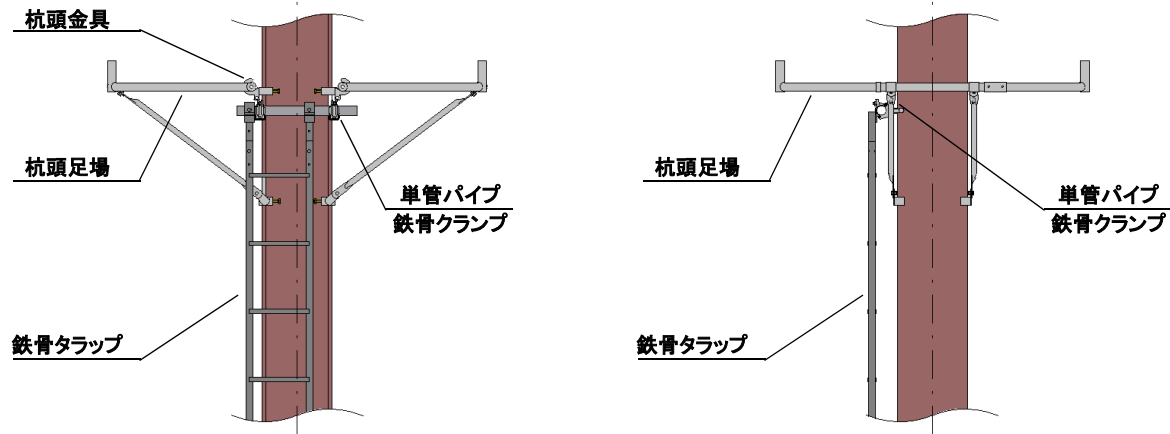
### ■ 1セット数量表

品名	品番	数量	1台重量(kg)
杭頭足場	PH-615	2	15.0
杭頭金具	PH-K	2	2.0
コーナーステップ	BKN-46	2	8.0
鋼製布板	BKN-5	2	13.1
伸縮手摺柱	RT-6	4	3.5
伸縮手摺	A-1518S	4	3.4
手摺	A-32S	2	1.87
手摺	RT-4	2	1.5

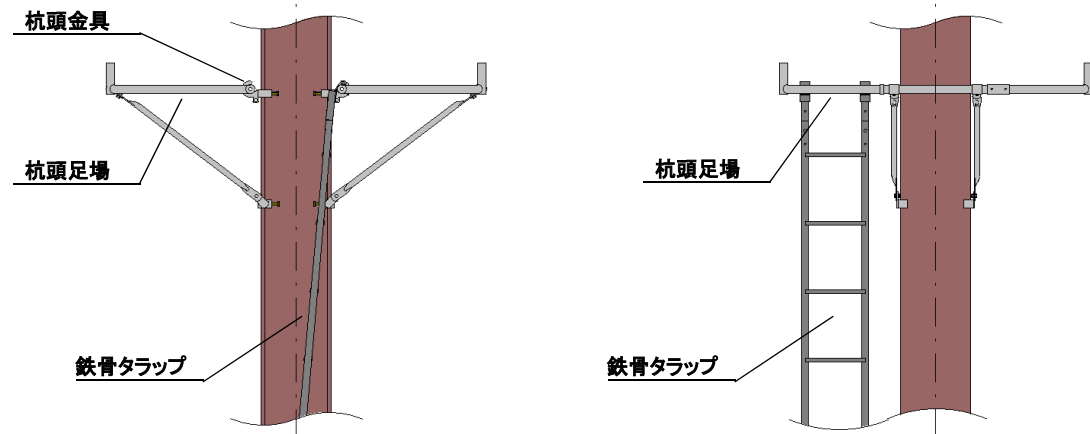


◆ 昇降タラップ取付例

● 杭のH鋼に鉄骨タラップを取付ける例



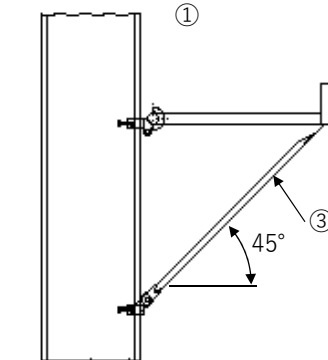
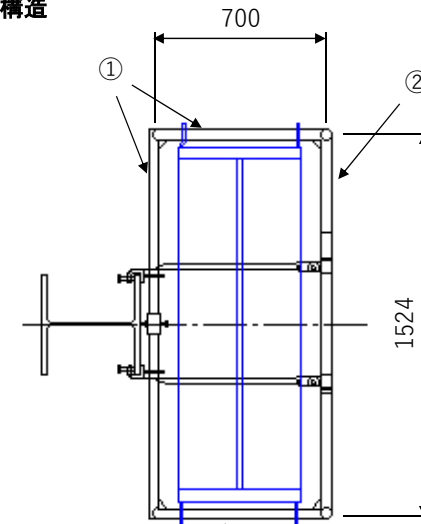
● 杭頭足場のパイプに鉄骨タラップを引っ掛ける例



◆ 構台裏足場 安全確認試験

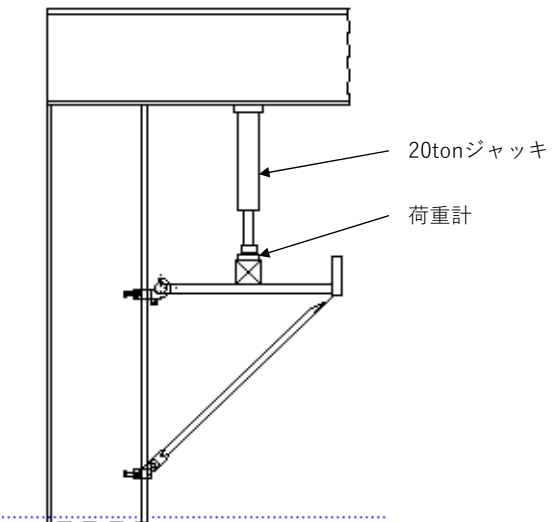
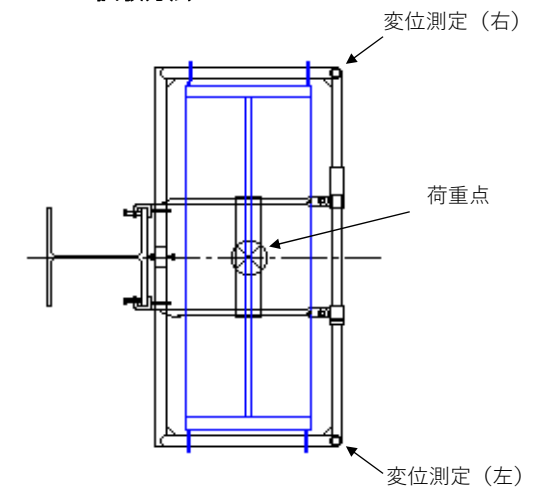
名称 構台裏足場  
 型式 PH-615  
 試験日 2019/4/5  
 試験場所 リーラック機材株式会社 船橋機材センター

構造

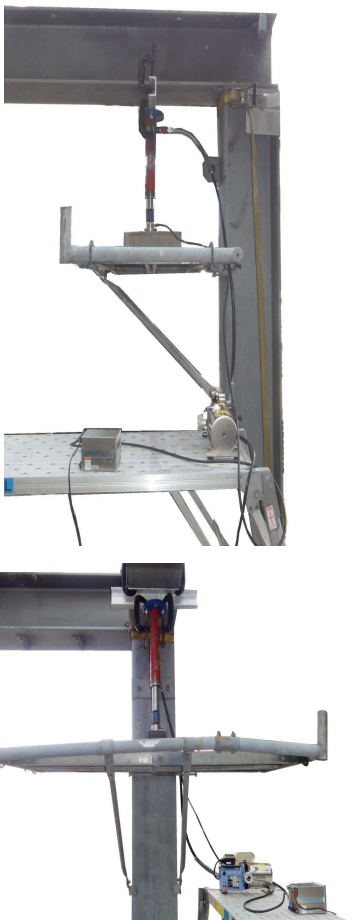


- ① STK500-φ42.7×2.4
- ② STK500-φ41.9×2.4
- ③ STK400-φ27.2×1.9

試験方法



状況写真



試験結果

	最大荷重	破壊	変位(左)	変位(右)
①	500	無	55	58
②	506	無	53	55
③	519	無	60	58

500巾の床付き布枠を床材として使用するので、  
 許容荷重 250kgの2倍を目安に載荷し、構台裏足場の安全状況を確認した。

1回目



2回目



3回目

