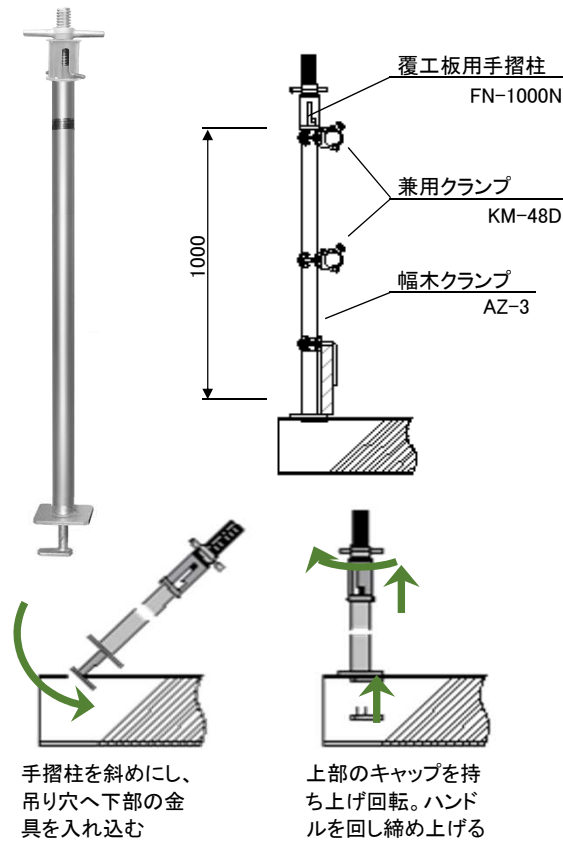
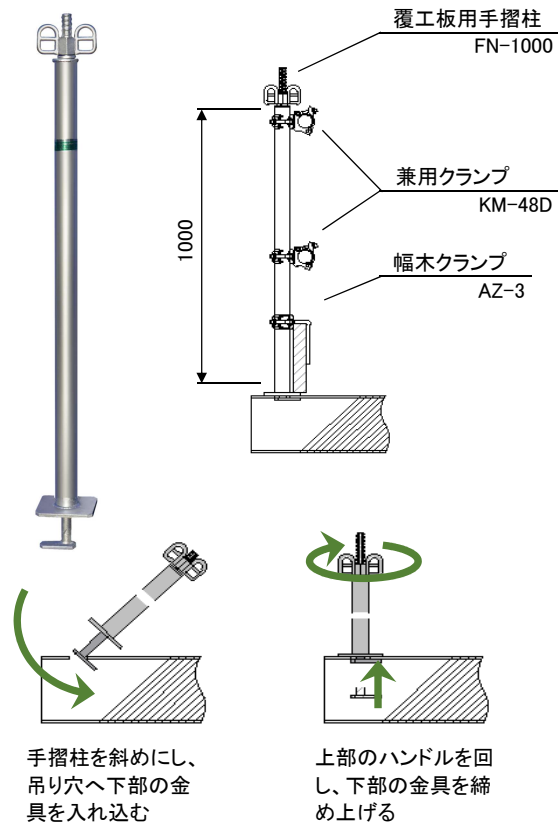


覆工板の穴を利用した手すり柱です。  
特殊ネジを使用しておりますので、設置、撤去が手早くできます。

スタンダードタイプ

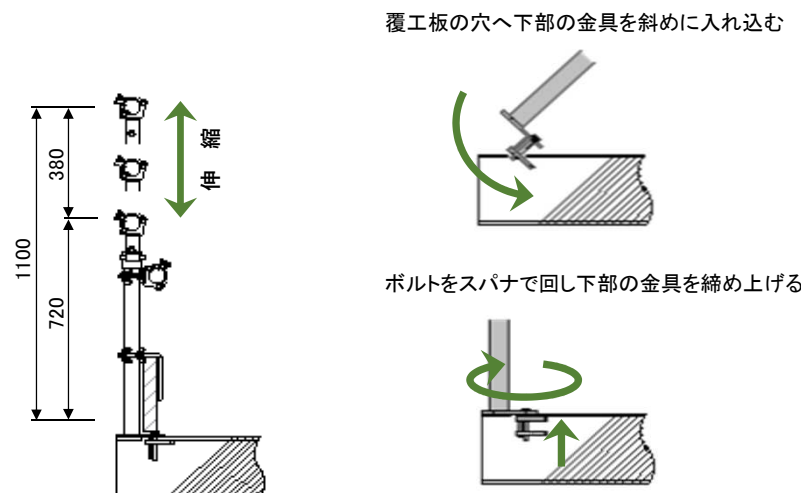
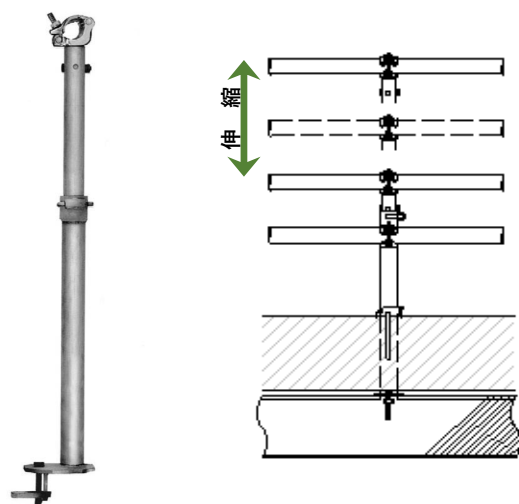
覆工板用手すり柱 FN-1000 6.8 kg  
(対応穴径: φ45~70)

覆工板用手すり柱 FN-1000N 7.5 kg (PAT.P)  
(対応穴径: φ45~70)



伸縮スタンダードタイプ

伸縮覆工板用手すり柱 FN-0711 5.2 kg  
(対応穴径: φ45~70)



試験データ

(社) 仮設工業会 ガードポスト第1種の基準にて試験

	荷重 (N)	基準
滑り試験	1,670	除荷後の脱落・ゆるみ等のないこと
たわみ試験	1,670	110mm 以下
曲げ強度試験	3,140	破壊のしないこと

■ FN-1000

滑り試験

	荷重 (N)	滑り	除荷後の脱落・ゆるみ等
①	1,723	なし	なし
②	1,703	なし	なし
③	1,728	なし	なし

たわみ試験

	荷重 (N)	たわみ (mm)
①	1,708	28.4
②	1,706	29.2
③	1,707	26.9

曲げ強度試験

	荷重 (N)	破壊の有無
①	3,184	無
②	3,155	無
③	3,141	無



■ FN-1000N

滑り試験

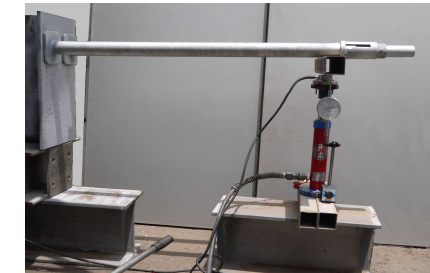
	荷重 (N)	滑り	除荷後の脱落・ゆるみ等
①	1,728	なし	なし
②	1,736	なし	なし
③	1,758	なし	なし

たわみ試験

	荷重 (N)	たわみ (mm)
①	1,704	37.2
②	1,703	32.9
③	1,704	32.3

曲げ強度試験

	荷重 (N)	破壊の有無
①	3,202	無
②	3,379	無
③	3,156	無



■ FN-1107

滑り試験

	荷重 (N)	滑り	除荷後の脱落・ゆるみ等
①	1,719	なし	なし
②	1,704	なし	なし
③	1,715	なし	なし

たわみ試験

	荷重 (N)	たわみ (mm)
①	1,701	38.0
②	1,705	32.9
③	1,709	26.3

曲げ強度試験

	荷重 (N)	破壊の有無
①	3,164	無
②	3,151	無
③	3,188	無

