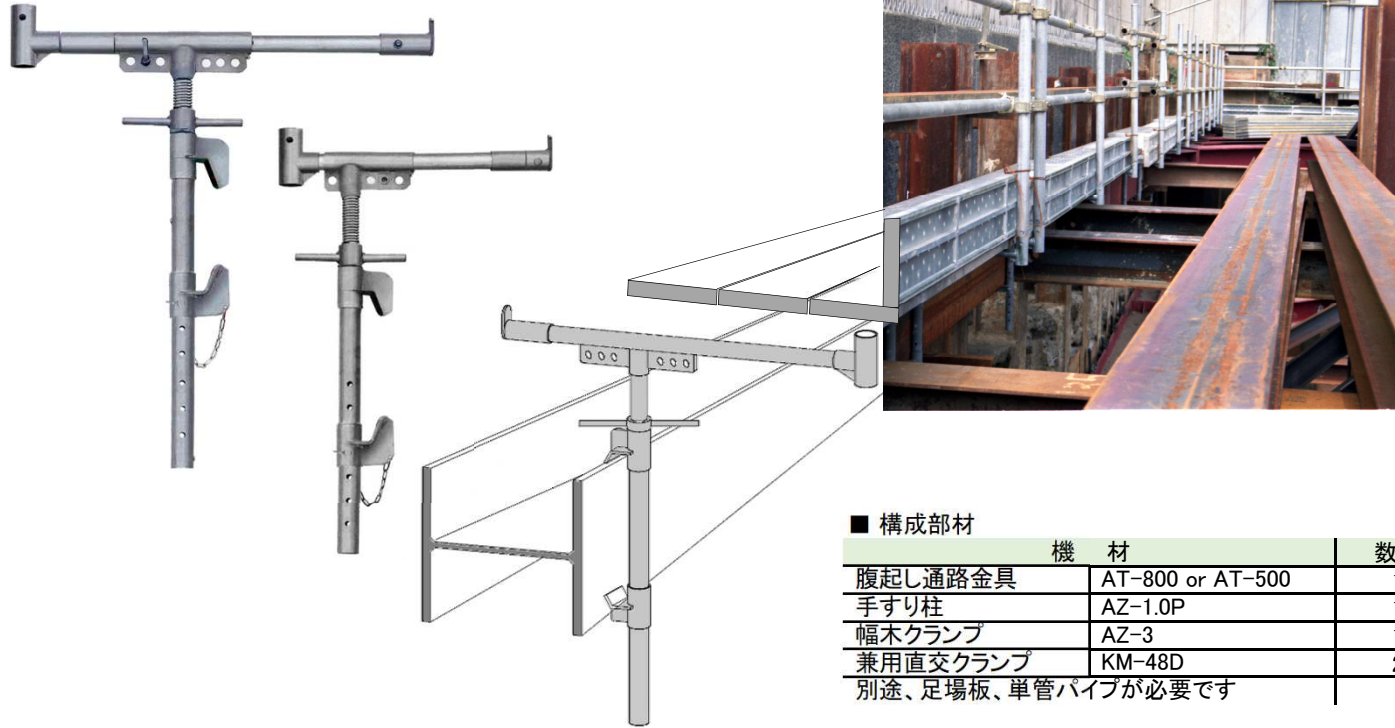


## 腹起し通路

腹起しのH鋼に安全通路を設ける金具です。  
山留鋼材の穴に関係なく取付できます。  
足場板2枚敷き、3枚敷きの2タイプがあります。



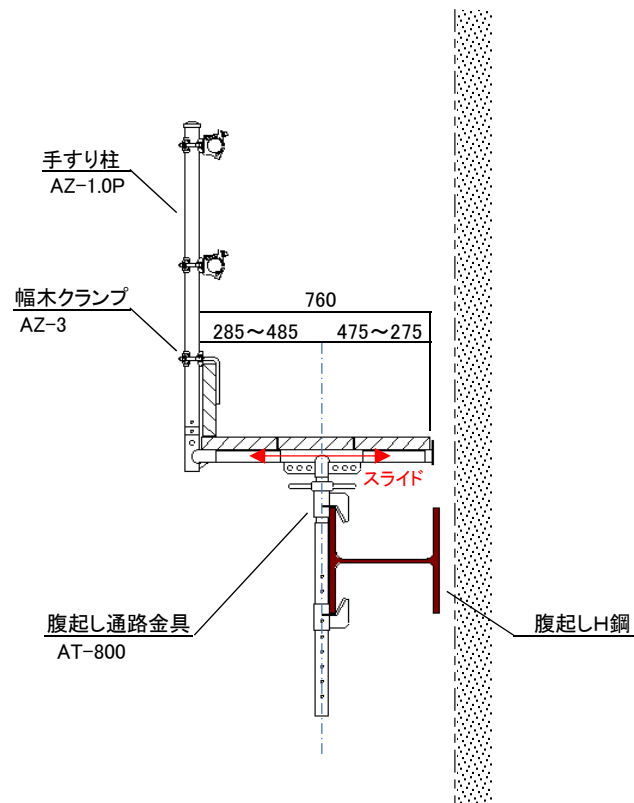
### ■ 構成部材

| 機材       | 数量               |   |
|----------|------------------|---|
| 腹起し通路金具  | AT-800 or AT-500 | 1 |
| 手すり柱     | AZ-1.0P          | 1 |
| 幅木クランプ   | AZ-3             | 1 |
| 兼用直交クランプ | KM-48D           | 2 |

別途、足場板、単管パイプが必要です

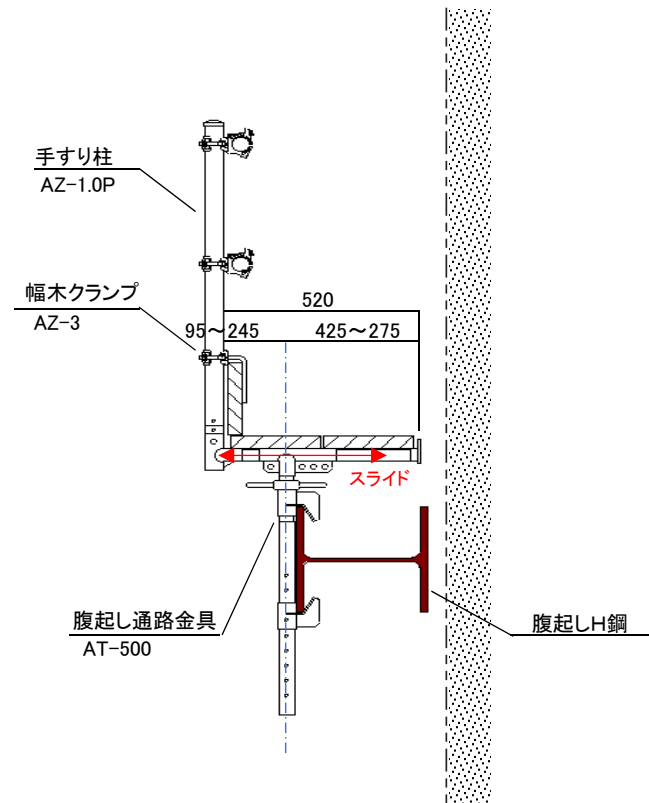
### 腹起し通路

**AT-800** 8.7 kg  
足場板3枚敷用  
適応H鋼: 200H~450H



### 腹起し通路

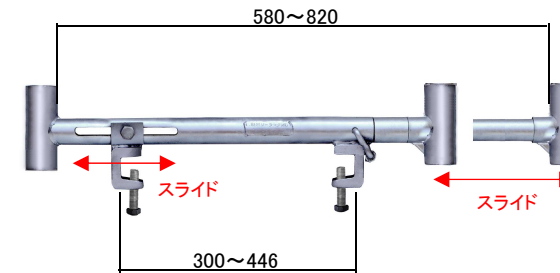
**AT-500** 7.8 kg  
足場板2枚敷用  
適応H鋼: 200H~450H



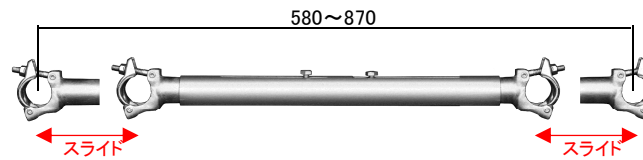
## 切梁通路

切梁H鋼に安全通路を設ける金具です。  
山留鋼材の穴に関係なく取付できます。  
足場板2枚敷き、3枚敷きが兼用です。

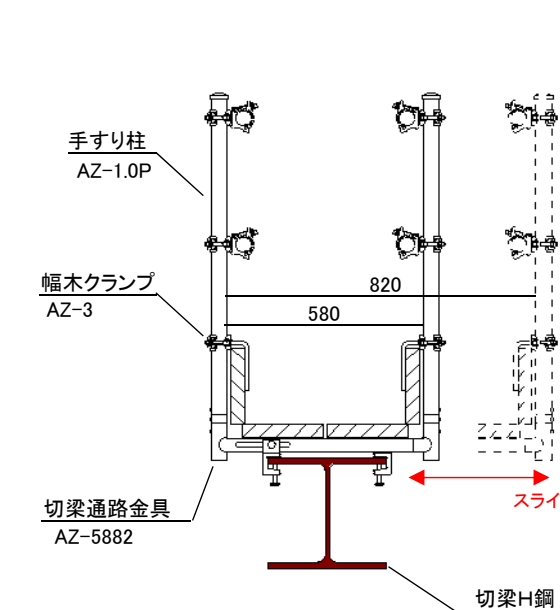
**切梁通路** **AZ-5882** 4.5 kg  
足場板2、3枚敷き兼用  
適応H鋼: 300H~400H



**かさ上げ金具** **AZ-01** 3.20 kg



### ■ 通常使用

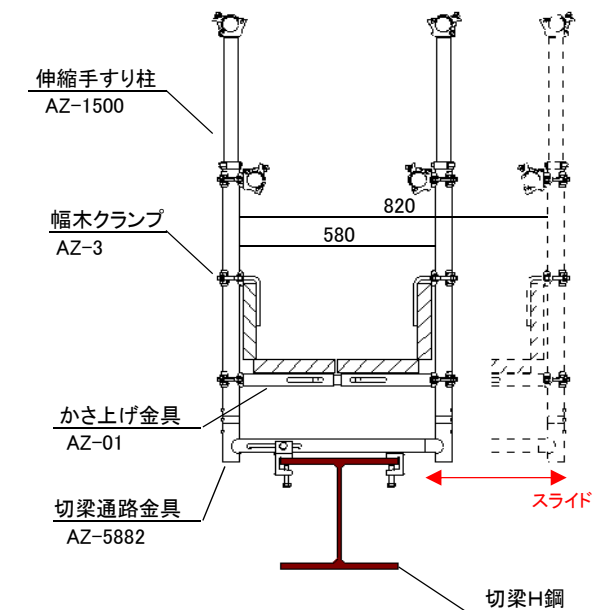


### ■ 構成部材

| 機材       | 数量      |   |
|----------|---------|---|
| 切梁通路金具   | AZ-5882 | 1 |
| 手すり柱     | AZ-1.0P | 2 |
| 幅木クランプ   | AZ-3    | 2 |
| 兼用直交クランプ | KM-48D  | 4 |

別途、足場板、単管パイプが必要です

### ■ 高さ上げ金具使用



### ■ 構成部材

| 機材       | 数量      |   |
|----------|---------|---|
| 切梁通路金具   | AZ-5882 | 1 |
| かさ上げ金具   | AZ-01   | 2 |
| 伸縮手すり柱   | AZ-1500 | 2 |
| 幅木クランプ   | AZ-3    | 2 |
| 兼用直交クランプ | KM-48D  | 2 |

別途、足場板、単管パイプが必要です