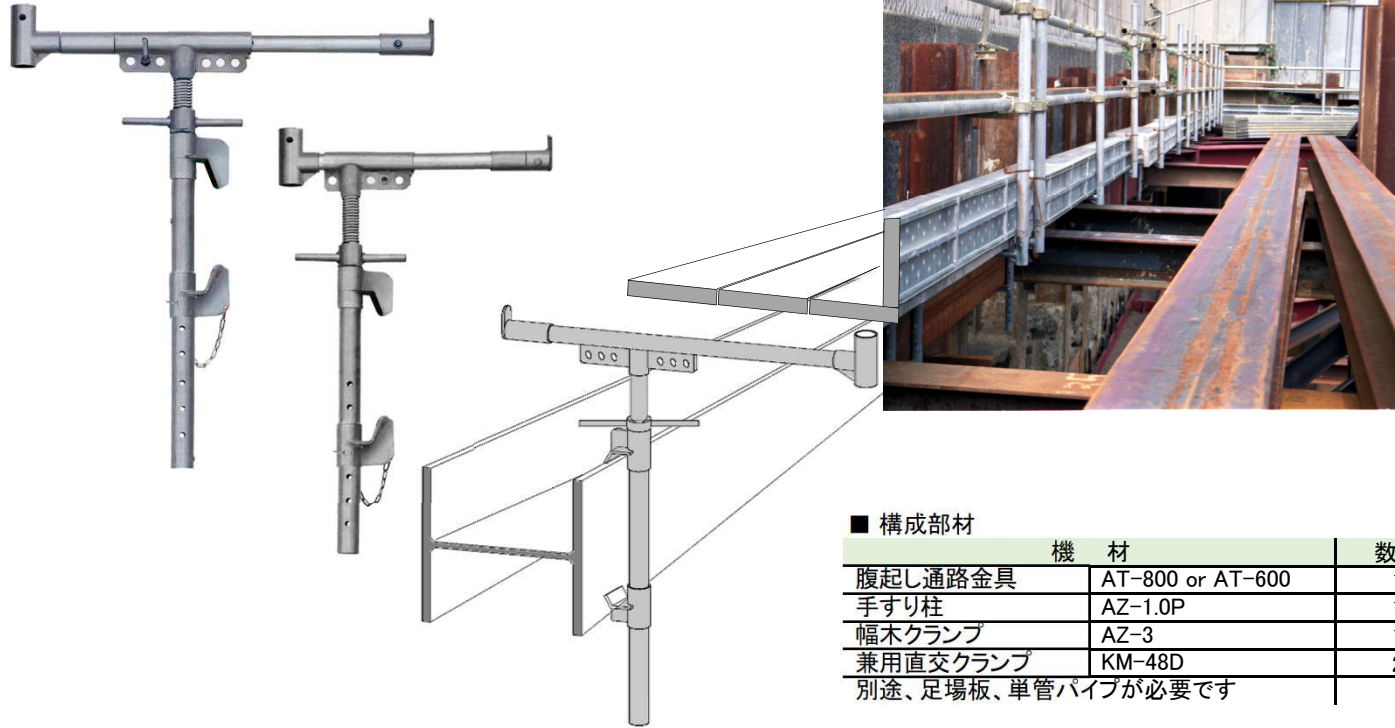


腹起し通路

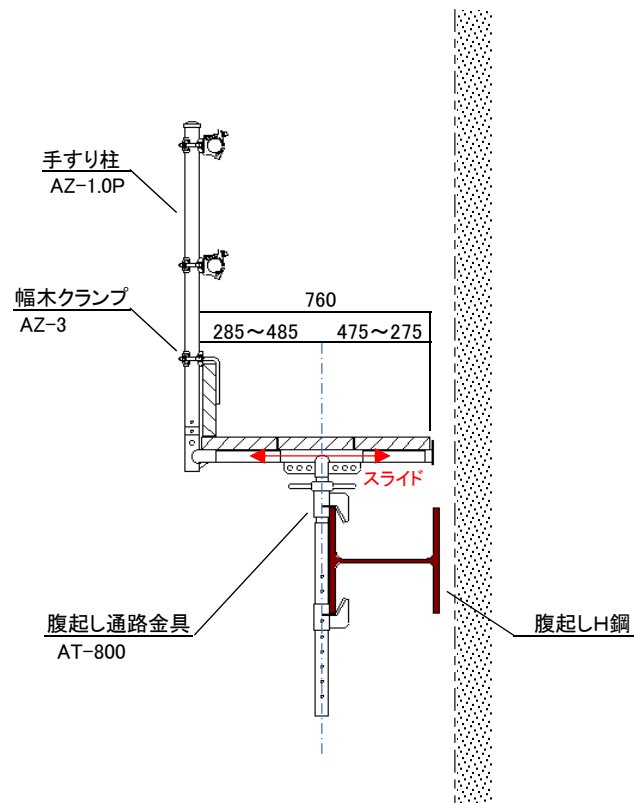
腹起しのH鋼に安全通路を設ける金具です。
山留鋼材の穴に関係なく取付できます。
足場板2枚敷き、3枚敷きの2タイプがあります。



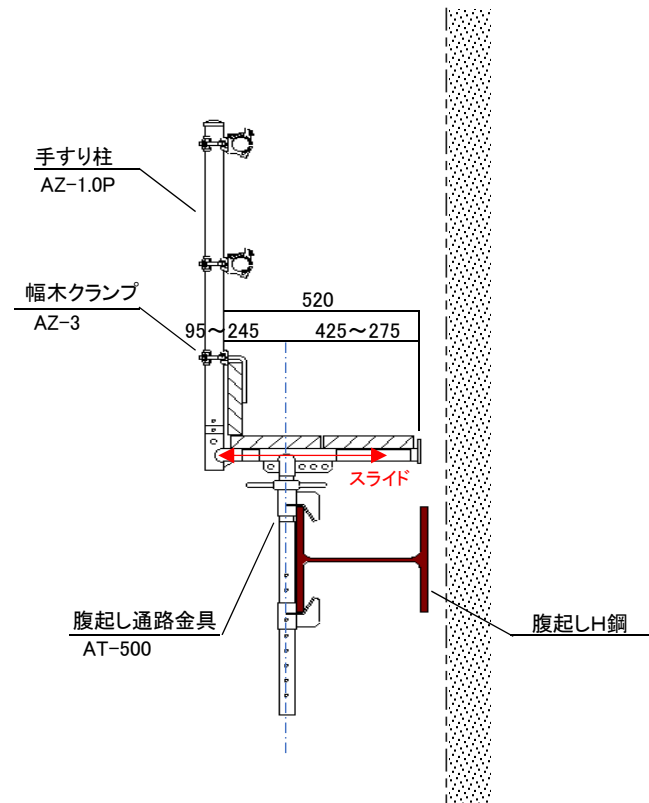
■ 構成部材		
	機材	数量
腹起し通路金具	AT-800 or AT-600	1
手すり柱	AZ-1.0P	1
幅木クランプ	AZ-3	1
兼用直交クランプ	KM-48D	2

別途、足場板、単管パイプが必要です

腹起し通路 AT-800 8.7 kg
足場板3枚敷用
適応H鋼: 200H~450H



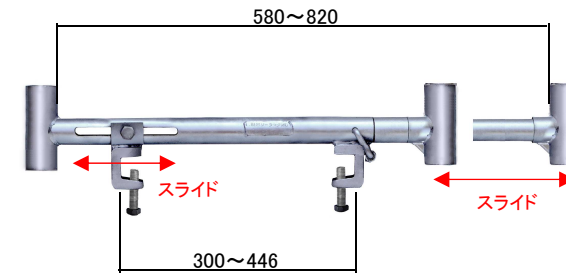
腹起し通路 AT-500 7.8 kg
足場板2枚敷用
適応H鋼: 200H~450H



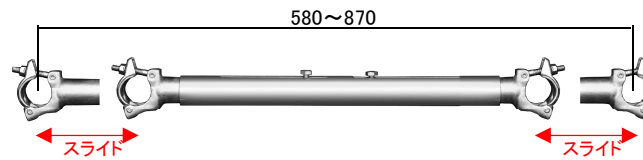
切梁通路

切梁H鋼に安全通路を設ける金具です。
山留鋼材の穴に関係なく取付できます。
足場板2枚敷き、3枚敷きが兼用です。

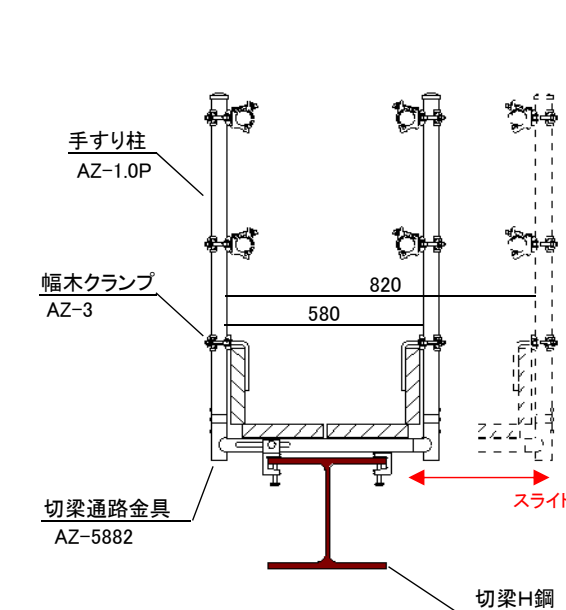
切梁通路 AZ-5882 4.5 kg
足場板2、3枚敷き兼用
適応H鋼: 300H~400H



かさ上げ金具 AZ-01 3.20 kg



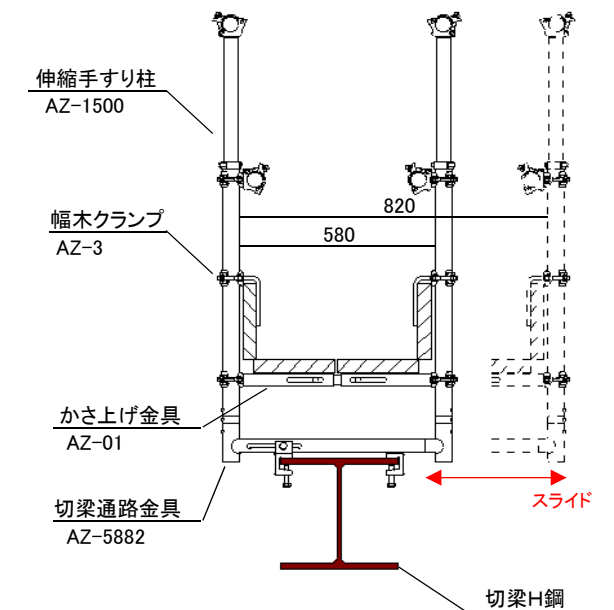
■ 通常使用



■ 構成部材		
	機材	数量
切梁通路金具	AZ-5882	1
手すり柱	AZ-1.0P	2
幅木クランプ	AZ-3	2
兼用直交クランプ	KM-48D	4

別途、足場板、単管パイプが必要です

■ 高さ上げ金具使用



■ 構成部材		
	機材	数量
切梁通路金具	AZ-5882	1
かさ上げ金具	AZ-01	2
伸縮手すり柱	AZ-1500	2
幅木クランプ	AZ-3	2
兼用直交クランプ	KM-48D	2

別途、足場板、単管パイプが必要です

