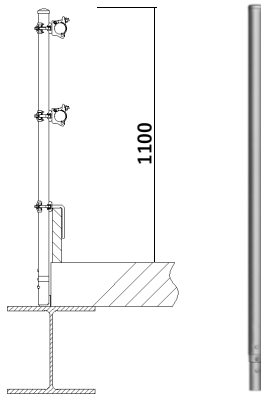


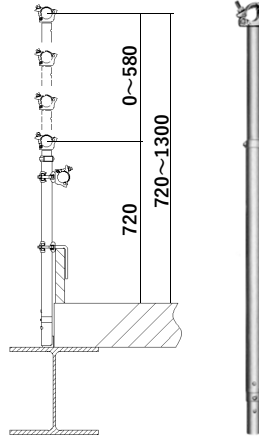
構台用手摺柱 / 幅木クランプ

● 連結ピン付き

手摺柱 (固定式) LST-40P...4.2kg

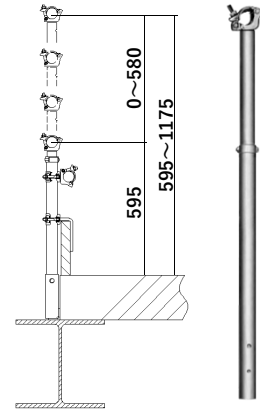


手摺柱 (伸縮式) AZ-1500...5.0kg (PAT)



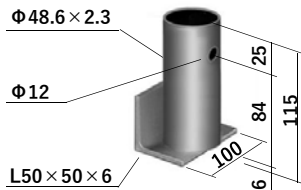
● 連結ピン無し

手摺柱 (伸縮式) AZ-1500N...4.5kg (PAT)



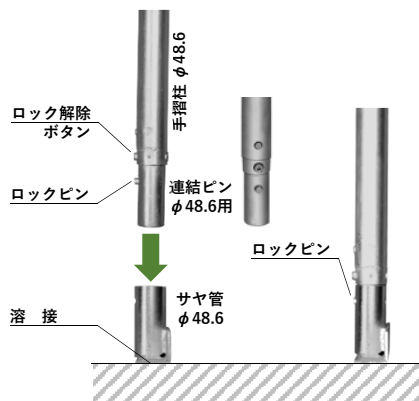
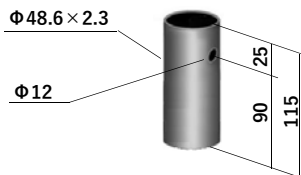
サヤ管 $\phi 48.6 \times 2.4$

サヤ管 AZ-1...1.0kg (補強付き)



サヤ管 AZ-2...0.27kg (補強無し)

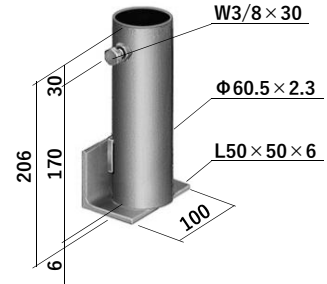
※受注製作品です
全周溶接して下さい



ロック解除ボタンを押し
サヤ管に差し込む。

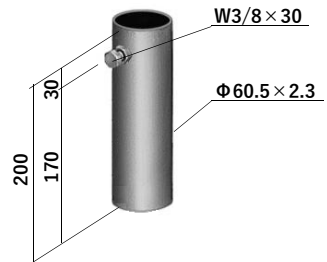
サヤ管 $\phi 60.5 \times 2.3$

サヤ管 FA-3N...1.2kg (補強付き)



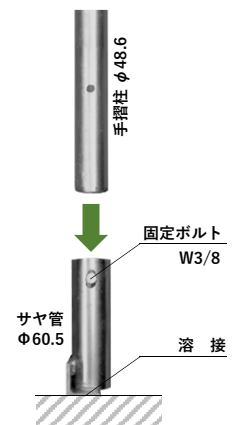
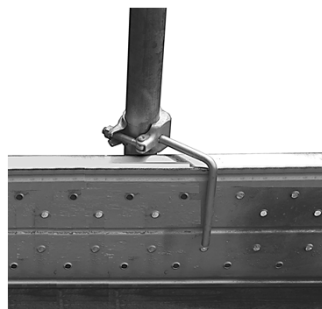
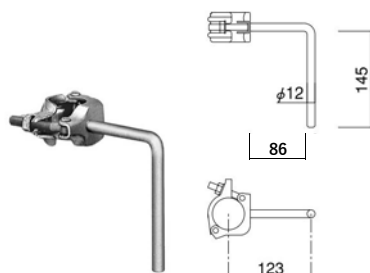
サヤ管 FA-4N...0.58kg (補強無し)

※受注製作品です
全周溶接して下さい



● 巾木クランプ

巾木クランプ AZ-3...0.8kg (兼用)

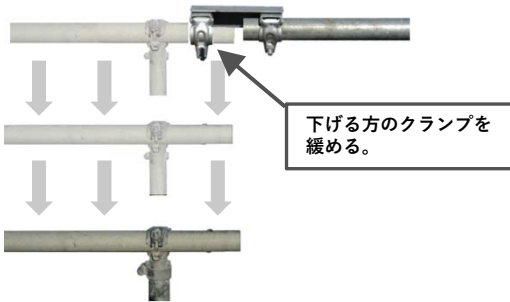
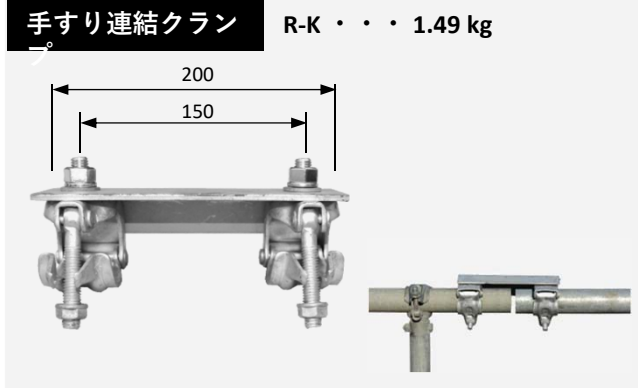


サヤ管に差し込み
抜け止めボルトを取付ける。

手すり連結クランプ／幅木ジョイント

●手摺連結クランプ

- 構台部の手すりパイプを連結する金具です。
- ジョイント部で手すりが区切れ、上下する事が容易にできます。



●幅木ジョイント

- 構台部の鋼製足場板による幅木を連結する金具です。

