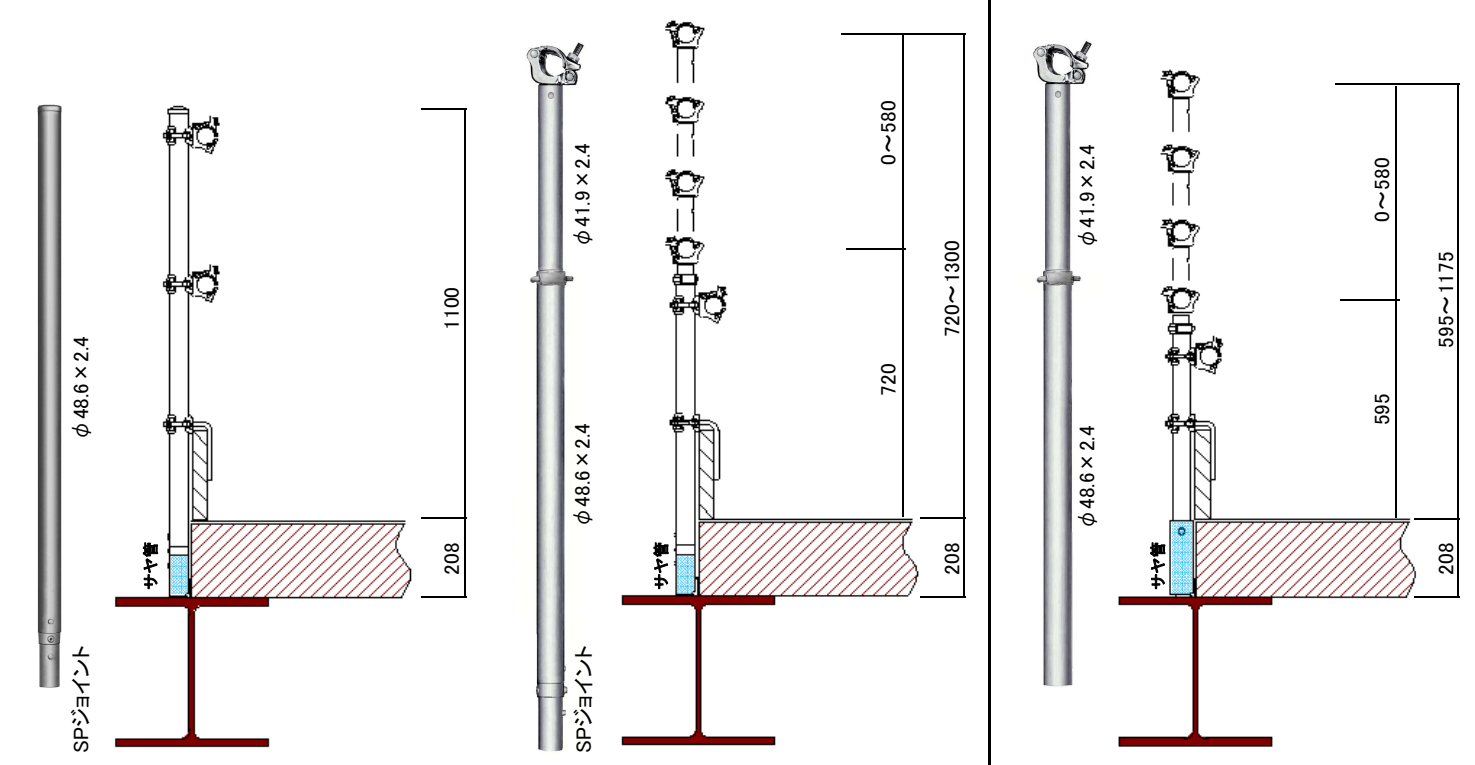
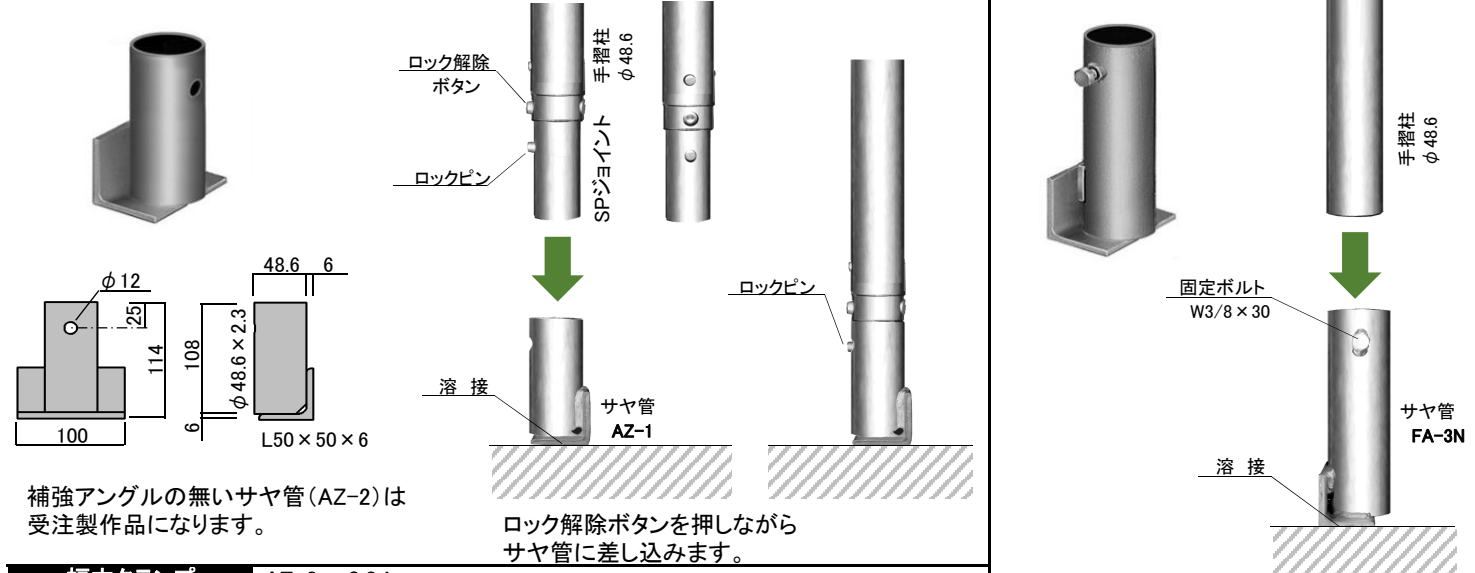


構台手すり柱

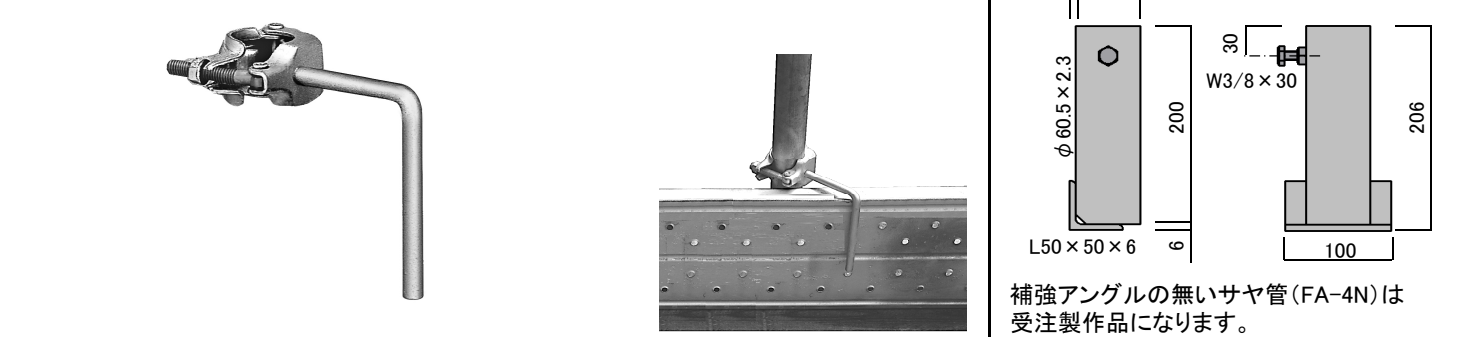
手すり柱 LST-14P 4.2 kg 連結ピン 付き 伸縮手すり柱 AZ-1500 5.0 kg 連結ピン 無し 伸縮手すり柱 AZ-1500N 4.5 kg



サヤ管 AZ-1 1.0 kg サヤ管 FA-3N 1.2 kg

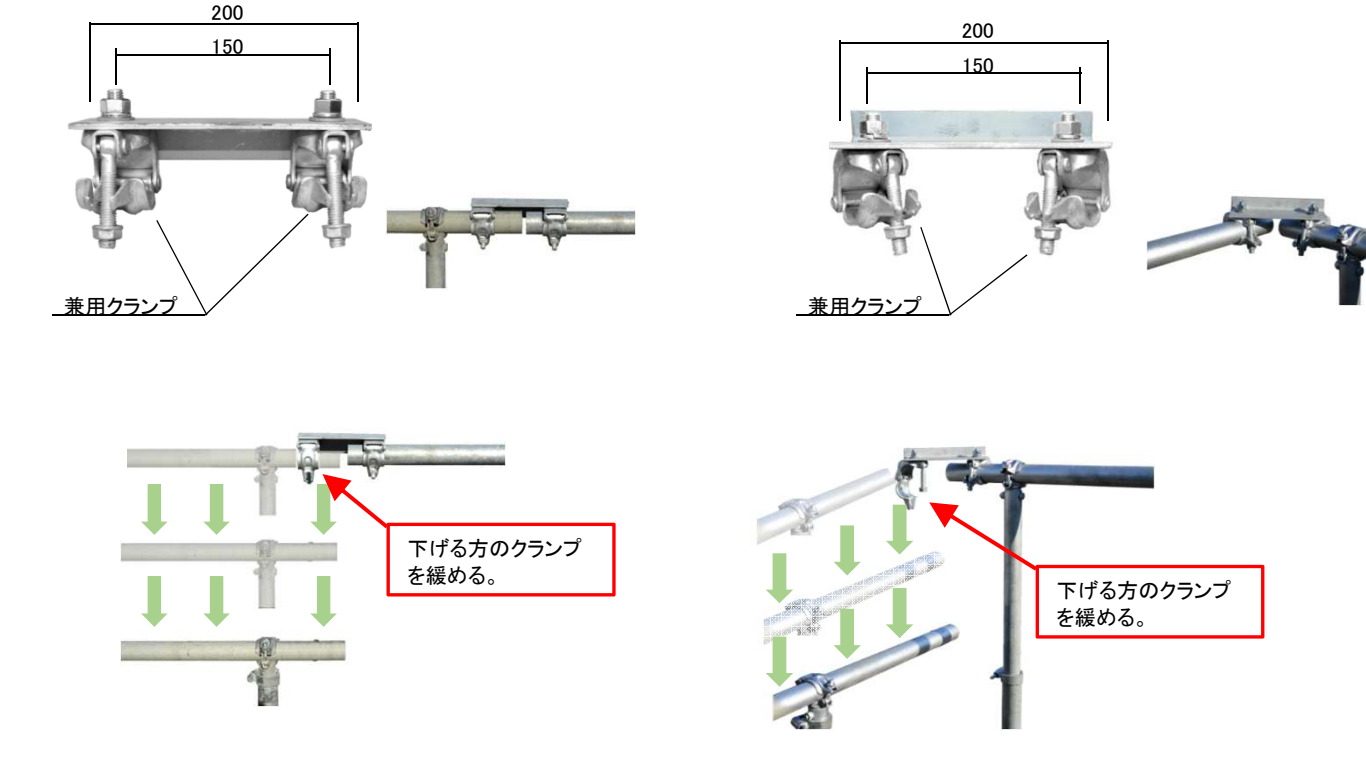


幅木クランプ AZ-3 0.8 kg 補強アングルの無いサヤ管 (AZ-2) は受注製作品になります。 補強アングルの無いサヤ管 (FA-4N) は受注製作品になります。



手すり連結クランプ / 幅木ジョイント

手すり連結クランプ R-K 1.49 kg 手すり連結クランプ コーナー用 R-KC 1.49 kg



幅木ジョイント H-50J 1.82 kg 幅木ジョイント コーナー用 H-50JC 2.50 kg

