

ダンプ 昇降台 (アルミ製)

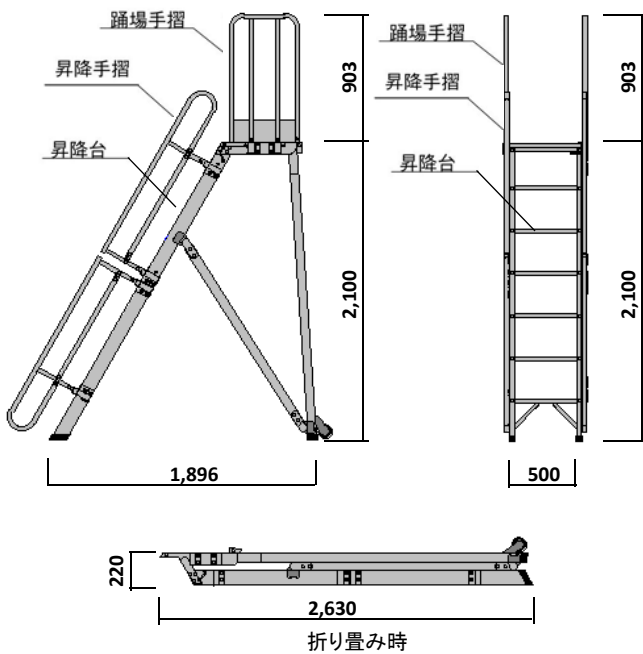
- アルミ合金製で軽量。取り扱い、移動も楽です。
- 昇降角度60°で安全に昇り降りができます。
- 踏板、天板は滑り止め加工で安全に使用できます。
- 折り畳み式ですので、運搬も簡単です。背面の車輪で移動が楽に行えます。
- 踊場手摺を3面に取付ける事により、壁面、天井の作業にも使用できます。

品名	商品番号	数量	許容荷重	重量
昇降台	TL-2100P	1	120 kg	37.4 kg
昇降手摺	TL-H1P	4		
踊場手摺	TL-H2P	2		

昇降台 TL-2100P...25.0 kg



組立図



昇降手摺 TL-H1P...1.9 kg



踊場手摺 TL-H2P...2.4 kg

