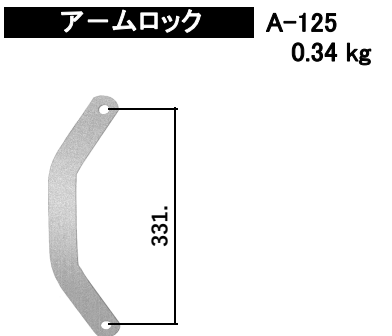
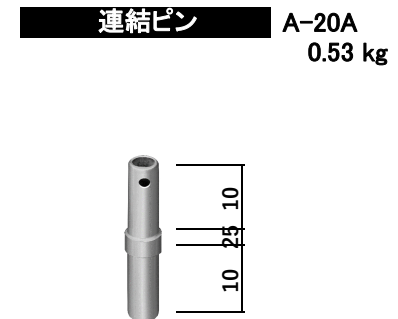
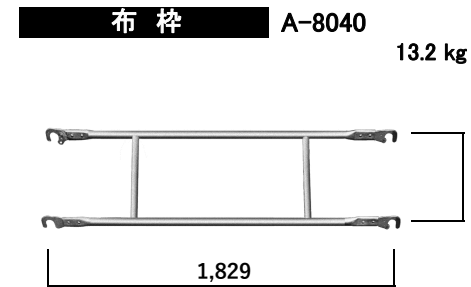
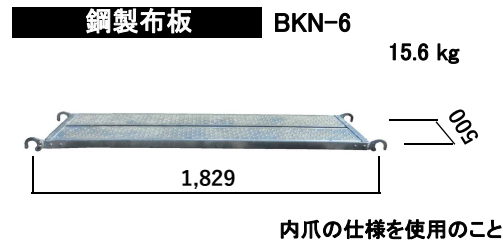
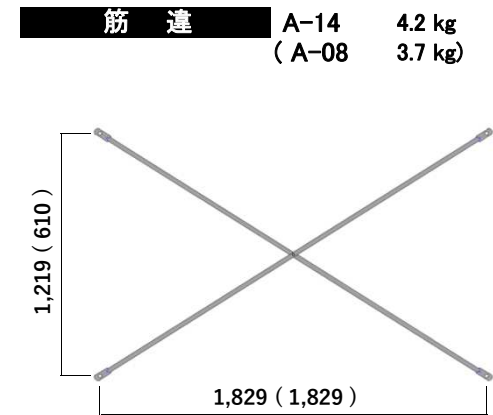
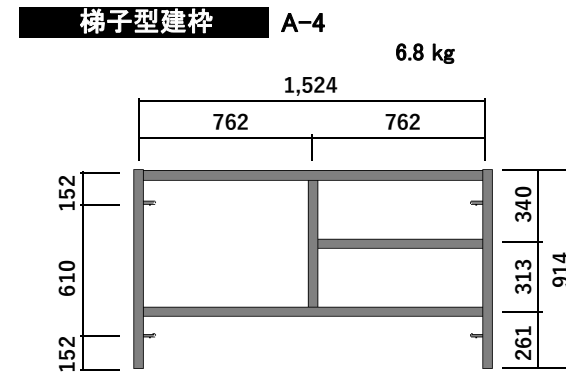
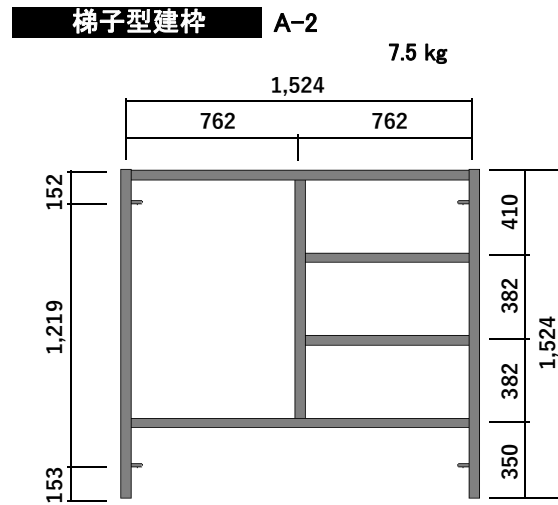
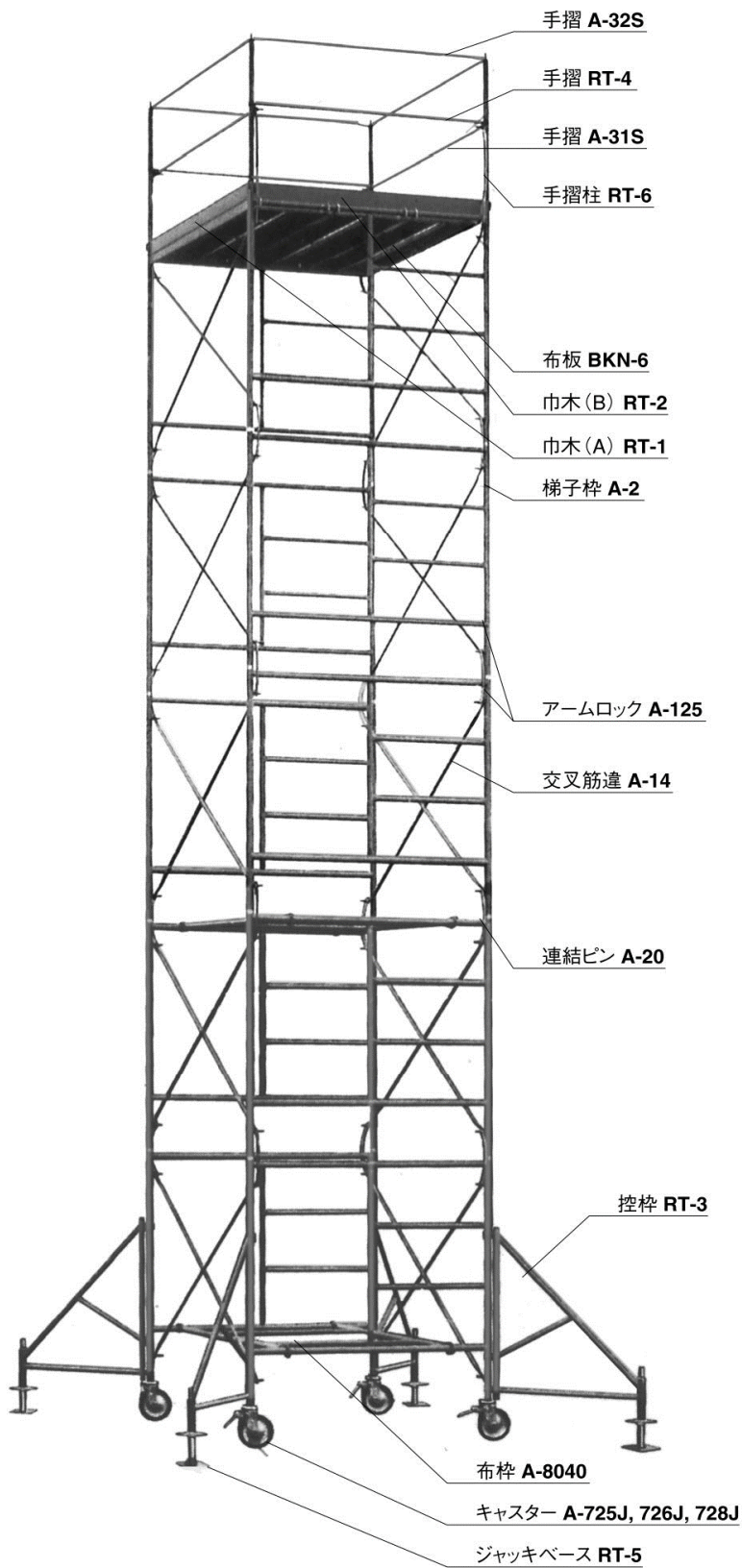


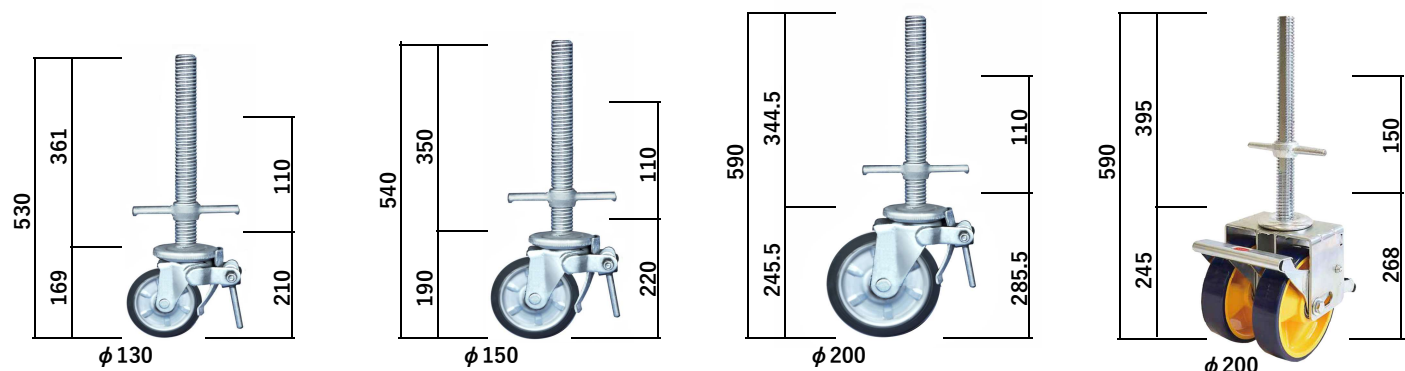
組合せ表

機種	数量													
	1段	1.5段	2段	2.5段	3段	3.5段	4段	4.5段	5段	5.5段	6段	6.5段	7段	
梯子型建枠	A-2	2	2	4	4	6	6	8	8	10	10	12	12	14
梯子型建枠	A-4		2		2		2		2		2		2	
連結ピン	A-20A		4	4	8	8	12	12	16	16	20	20	24	24
アームロック	A-125		4	4	8	8	12	12	16	16	20	20	24	24
筋違	A-14	2	2	4	4	6	6	8	8	10	10	12	12	14
筋違	A-08		2		2		2		2		2		2	
手すり柱	RT-6	4	4	4	4	4	4	4	4	4	4	4	4	4
手すり (1829)	A-31S	4	4	4	4	4	4	4	4	4	4	4	4	4
手すり (1524)	A-32S	2	2	2	2	2	2	2	2	2	2	2	2	2
手すり	RT-4	2	2	2	2	2	2	2	2	2	2	2	2	2
鋼製布板	BKN-6	3	3	3	3	3	3	3	3	3	3	3	3	3
布枠	A-8040	1	1	1	1	1	2	2	2	2	2	2	2	2
幅木 (1829)	RT-1	2	2	2	2	2	2	2	2	2	2	2	2	2
幅木 (1524)	RT-2	2	2	2	2	2	2	2	2	2	2	2	2	2
ジャッキ付キャスター	A-728J 他	4	4	4	4	4	4	4	4	4	4	4	4	4
控枠	RT-3					4	4	4	4	4	4	4	4	4
ロングジャッキベース	RT-5					4	4	4	4	4	4	4	4	4
重量 (kg)	A-728の場合	173.1	214.0	223.0	263.9	335.3	389.4	398.4	439.3	448.3	489.1	498.1	539.0	548.0
高さ (mm)	キャスター高さを300mmとした場合	1,824	2,763	3,373	4,312	4,922	5,861	6,471	7,410	8,020	8,959	9,569	10,508	11,118



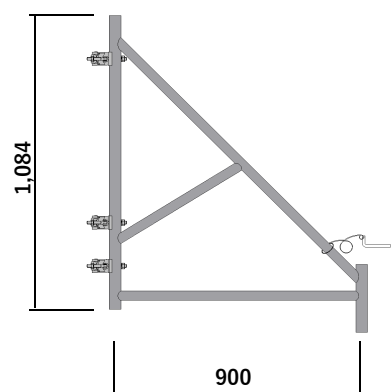
ジャッキ付キャスター

A-725J	A-726J	A-728J	A-728WJ
5.7 kg 許容荷重 1.77 kN	5.7 kg 許容荷重 1.96 kN	7.4 kg 許容荷重 2.45 kN	11.5 kg 許容荷重 5.89 kN

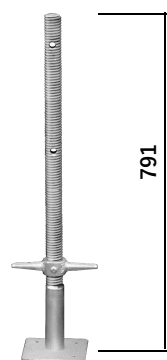


控 枠 RT-3  
9.9 kg

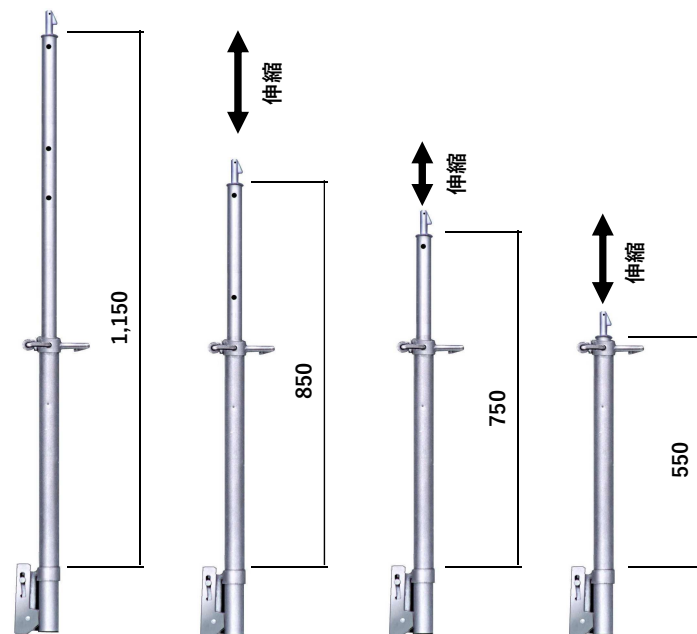
クランプは兼用



ロングジャッキベース RT-5  
5.7 kg



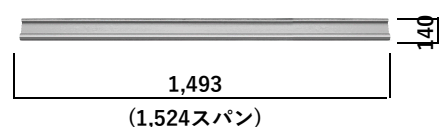
伸縮手摺柱 RT-6  
3.5 kg



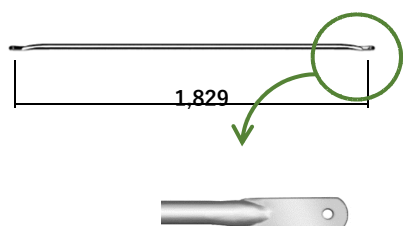
幅 木 RT-1  
5.0 kg



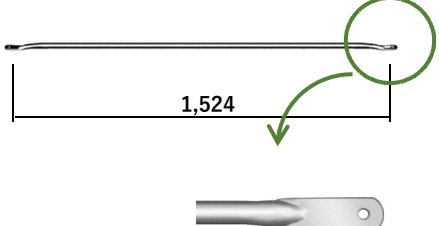
幅 木 RT-2  
3.5 kg



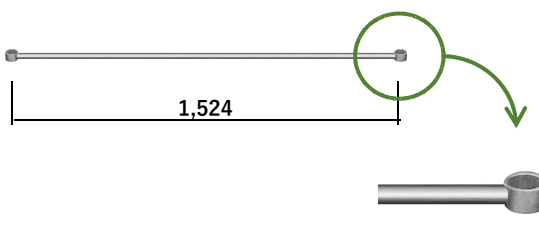
手すり A-31S  
1.76 kg



手すり A-32S  
1.45 kg



手すり RT-4  
1.5 kg



積載荷重

作業床面積 A、積載荷重 W

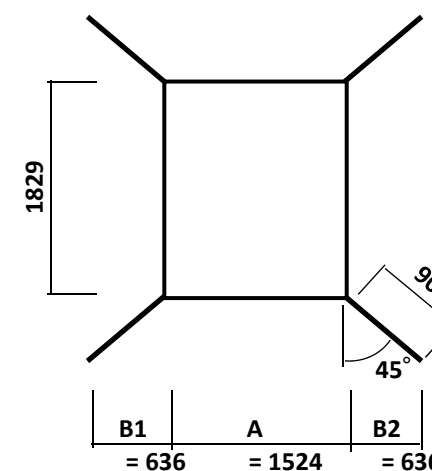
- A ≥ 2m<sup>2</sup> の場合、W = 250 kg
- A < 2m<sup>2</sup> の場合、W = 50 + 100・A kg

使用高さ

使用高さ H (m) ……キャスター下端～作業床  
キャスターの主軸間隔 L (m)

- 控枠がない場合  
 $H \leq 7.7 \cdot L - 5 = 7.7 \times 1.524 - 5 = 6.73 \text{ m}$
- 控枠を使用する場合  
 $H \leq 7.7 \cdot (A + (B1 + B2) / 2)$   
 $= 7.7 \times (1.524 + (0.636 + 0.636) / 2) - 5 = 11.63 \text{ m}$

下記の条件による



使用上の注意

- 1) キャスターの確認  
タイヤに損傷がなく、ブレーキが効くか確認して下さい。
- 2) 水平つなぎの取付け  
最下段には必ず布枠を取付け、移動による変形、ねじれを防止して下さい。
- 3) 枠の連結  
枠の連結には連結ピンおよびアームロックを使用して下さい。
- 4) キャスターのブレーキ  
使用中は必ずキャスターにブレーキをかけて下さい。
- 5) 移動  
人が乗ったままでは移動しないでください。
- 6) 控 枠  
計算では5段以上で控枠が必要となりますが、安心して使用頂くために3段以上では控枠をご使用下さい。