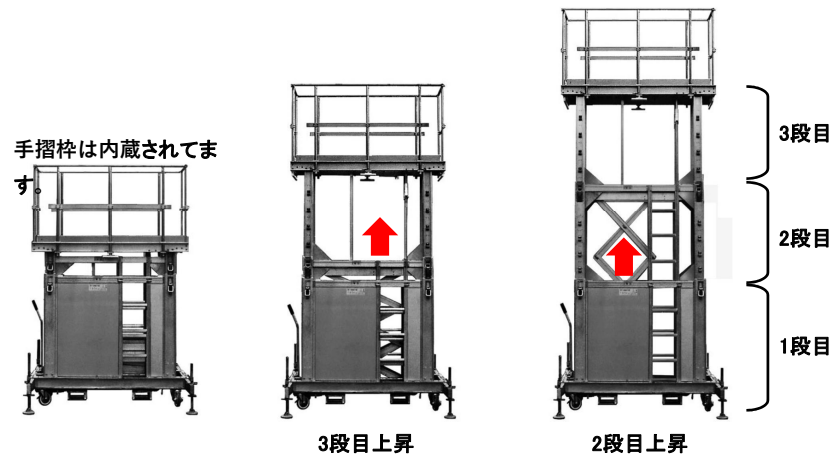


アルミ合金製高所作業台
オイルジャッキ式昇降装置

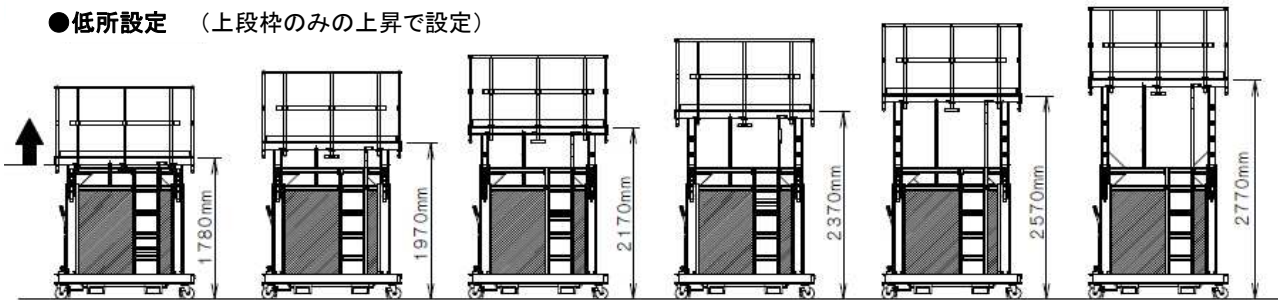
アルミ合金製で軽量です
人力にてオイルジャッキを操作し、昇降します
エレベーターで搬送可能です
手すり、アウトリガー一体型です

基本仕様

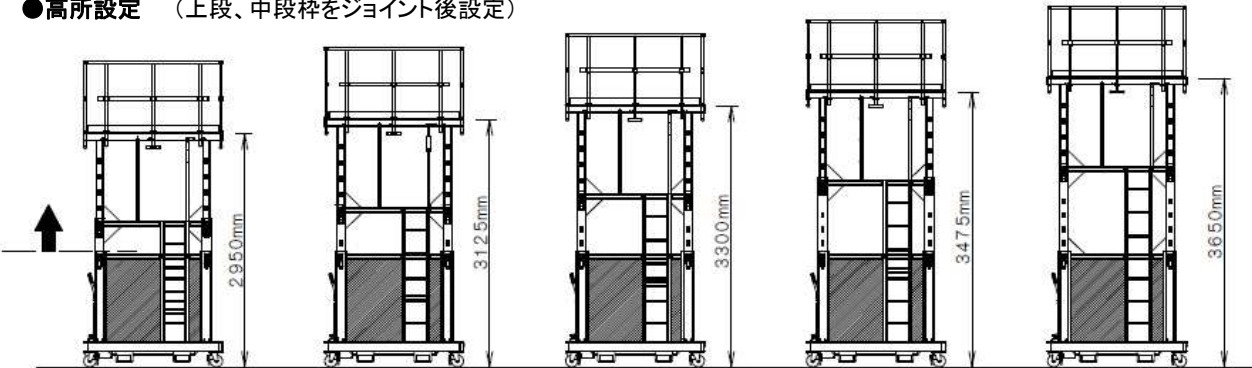
全体寸法 (mm)	長さ 1,700 × 幅 700 × 高さ 1,905	
最大作業床高さ (mm)	3,650	
最低作業床高さ (mm)	1,780	
作業床固定高さ (mm)	低所設定	1,780, 1,970, 2,170, 2,370, 2,570, 2,770
	高所設定	2,950, 3,125, 3,300, 3,475, 3,650
アウトリガー張出幅 (mm)	1,700	
作業床寸法 (mm)	598 × 1,600	
最大積載量 (kg)	145	
自重 (kg)	350	



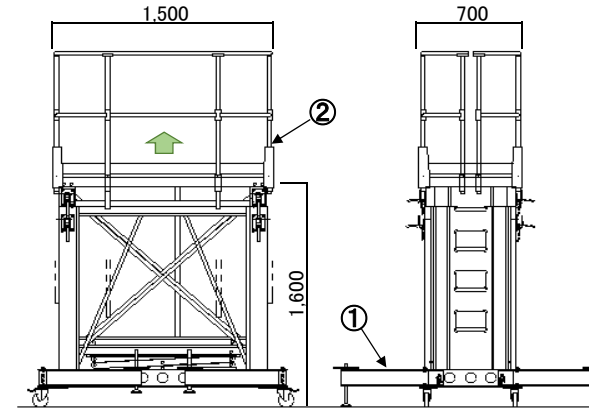
●低所設定 (上段枠の上昇で設定)



●高所設定 (上段、中段枠をジョイント後設定)

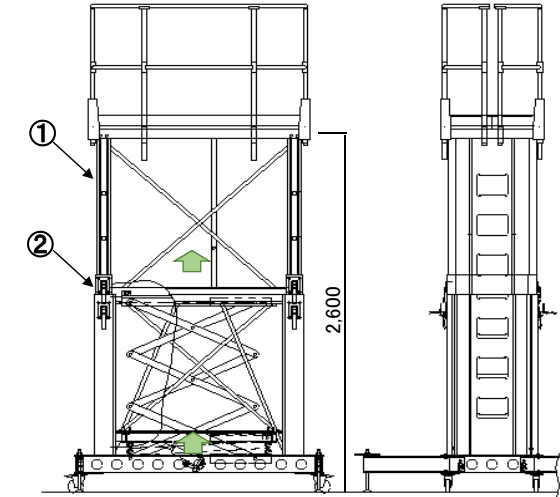


◆ 操作手順



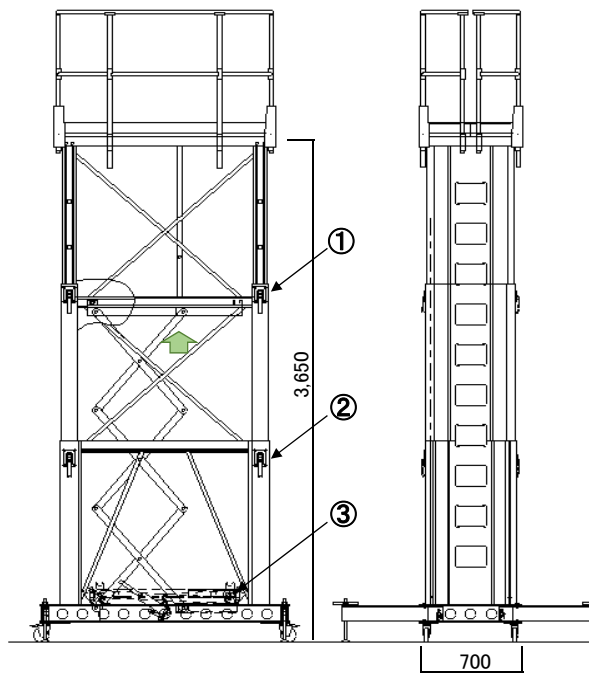
step 1

- ①: アウトリガーの設置、固定する。
- ②: 手すりの設置、固定する。



step 2

- ①: 上段ステージをシザーズジャッキで持ち上げる。
- ②: 所定位置で上段ユニットを4ヶ所の支柱クランプで固定する。



step 3

- ①: クランプで固定した上、中段ユニットをシザーズジャッキで持ち上げる。
- ②: 所定位置で中段とベースユニットを4ヶ所の支柱クランプで固定する。
- ③: シザーズジャッキを降ろす。



step 4

外付けタラップで上段の台車内に入り、ハッチを開け作業床へ出る。