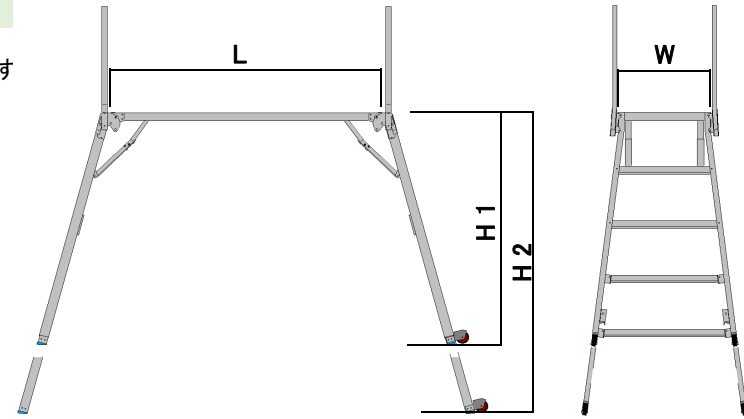
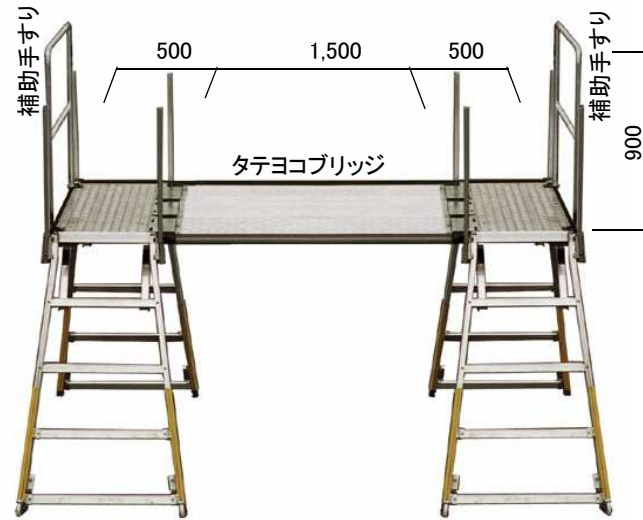


特徴

- 1) 高い安定性
脚の開閉や伸縮は確実なロック機構によって保持されます。また、方杖構造が揺れを最小限に抑えます。
- 2) 簡単操作
工具不要でワンタッチで組立て、折りたたみができます。組立てた状態でもキャスターにより簡単に移動できます。
- 3) 広い作業スペース
天板は500mm×1,750mmと広い作業足場です。コンパクトに収納でき、保管場所が少なく済みます。
- 4) 安全な機能
手掛け棒により安全に昇降できます。高さ調整は最大4段階で必要な高さへ調整できます。アルミ合金製で軽量で、取り扱いが容易です。
- 5) オプション部材
補助手すり、タテヨコブリッジ等により、安全で効率的な高所作業ができます。



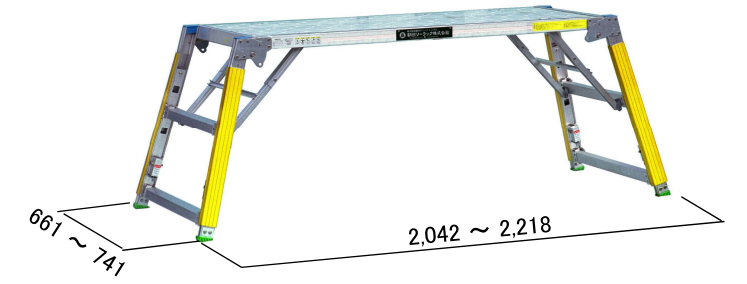
品番	寸法 (mm)					重量 (kg)
	L	W	H1	H2	H2 - H1	
PE-500MS	880	500	720	1,050	330	13.0
PE-500M	1,500	500	720	1,050	330	15.0
PE-500L	1,500	500	1,200	1,600	400	20.0
PE-500LL	1,500	500	1,350	1,750	400	21.0



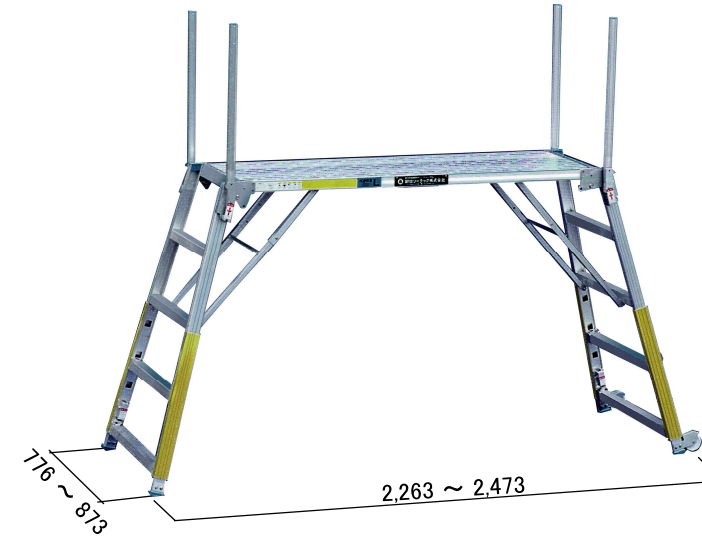
シルバーペガサス PE-500MS 13.0 kg



シルバーペガサス PE-500M 15.0 kg



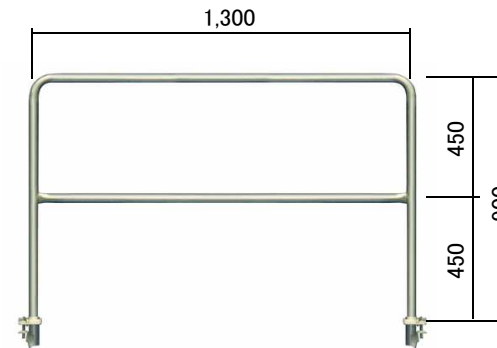
シルバーペガサス PE-500L 20.0 kg



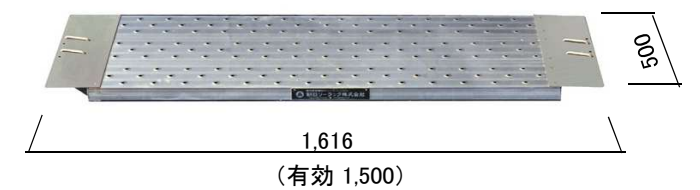
シルバーペガサス PE-500LL 21.0 kg



補助手すり PE-135T 6.8 kg



タテヨコブリッジ PE-156B 10.0 kg



踏み外し防止ボタン



タテ



ヨコ



通常は付いておりません。ご希望があれば申し付けて下さい。