

## 跳ね上げブラケット

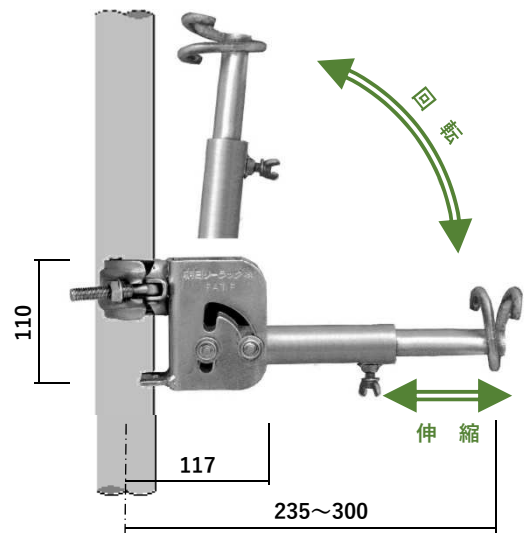
- ① 躯体と足場の間に設置し、ネットを張ることにより落下物を防止します。
- ② 躯体の仕上げ作業を行うときには、回転し作業空間を確保します。
- ③ ネットを撤去することなく作業できますので、復旧も簡単です。
- ④ 伸縮式ですので躯体との間隔に合わせて自在に設置できます。

注意: 取付クランプの締付トルクは3.43kNcmです。

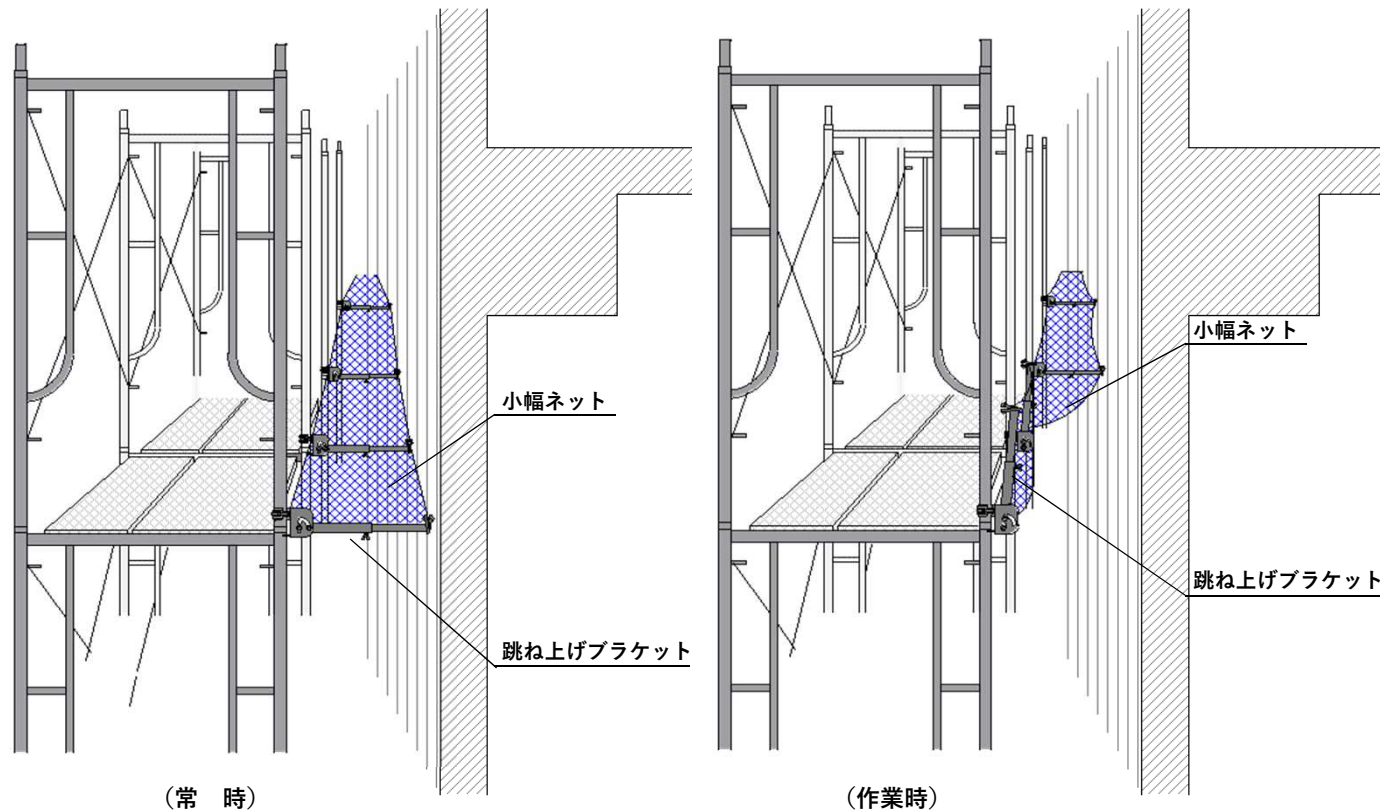
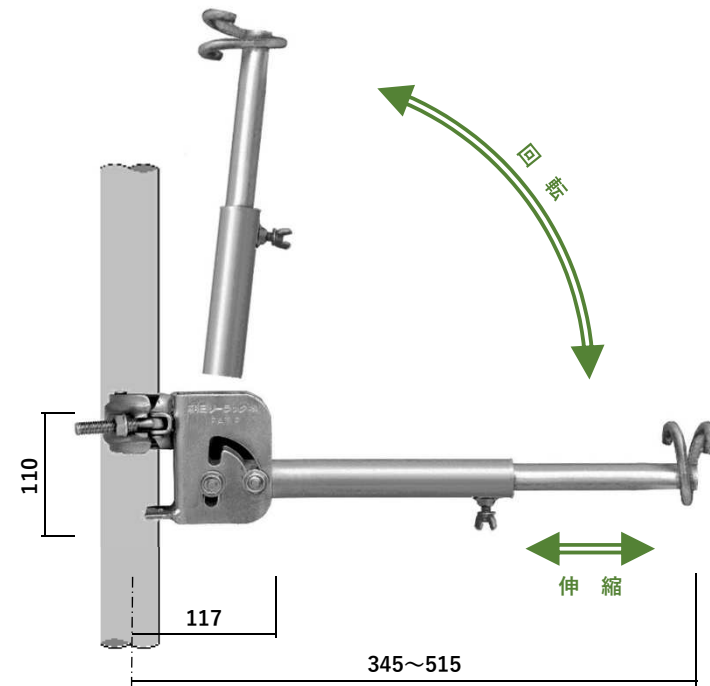
締めすぎますとクランプに異常が発生する可能性があります。

跳ね上げブラケットに足場板等を敷いて作業床、通路にすることは禁止です。

跳ね上げブラケット ABH-235 1.8 kg



跳ね上げブラケット ABH-235 1.8 kg



## クイックボード

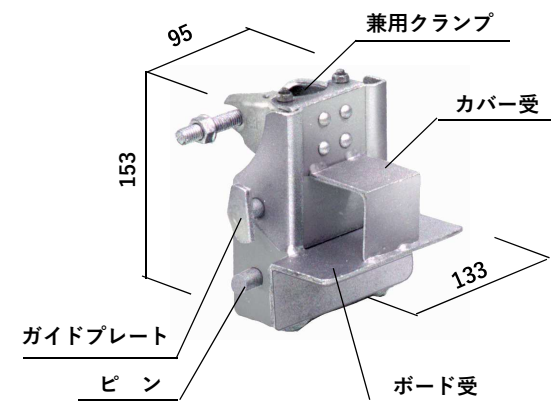


クイックボードは枠組足場と躯体とのすき間からの墜落防護が簡単にでき、作業に合わせて幅木としても使える作業の省力化に役立つ機材です。

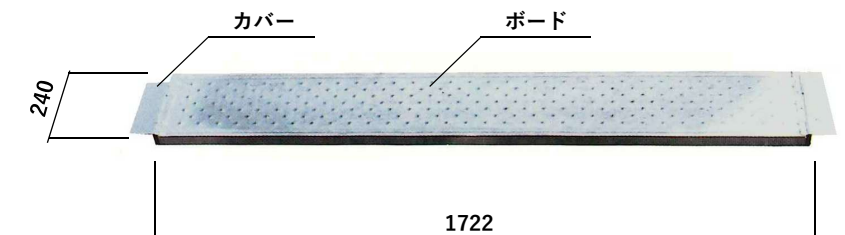
- ① ボードの取付け、取外しは、工具不要のワンタッチ機構です。
- ② ボードの回転だけで落下養生、幅木と使い分けできます。
- ③ 軽量設計ですので取扱いが容易です。
- ④ 部材は2種類で管理が容易です。
- ⑤ ボードのすき間もなく、安全です。

許容荷重: 中央集中荷重・・・0.98 kN  
等分布荷重・・・1.96 kN

金具 QB-K 1.9 kg

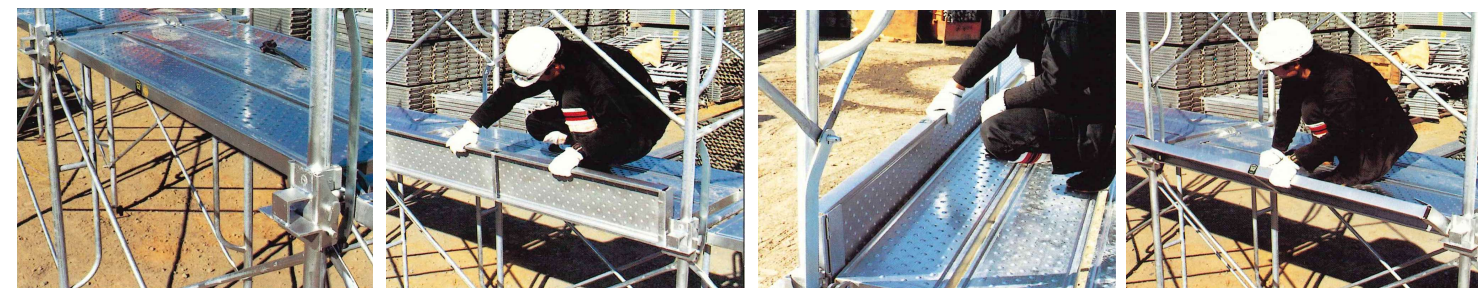


ボード QB-624 8.5 kg 1829スパン用

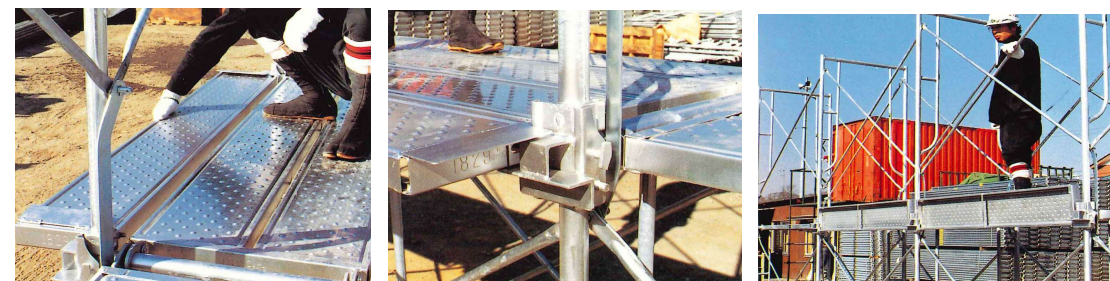


### ◆ 取付方法

- ① 金具の取付け  
建枠の横架材上にクランプを取付
- ② ボードの取付け  
ボード側板の穴を金具のガイドブ
- ③ ボードをガイドプレートに沿って下ろす
- ④ ガイドプレートが側板に完全に入ったら、ボードを前方に回



- ⑤ ボードが水平になったら前方に押し出す
- ⑥ 側板上のカバーを回転させ隙間をふさぐ
- ⑦ 幅木  
カバーをたたみボードを垂直にす



\* ピンが回転を止めます  
固定するには側板をピンに差し込んで下さい