

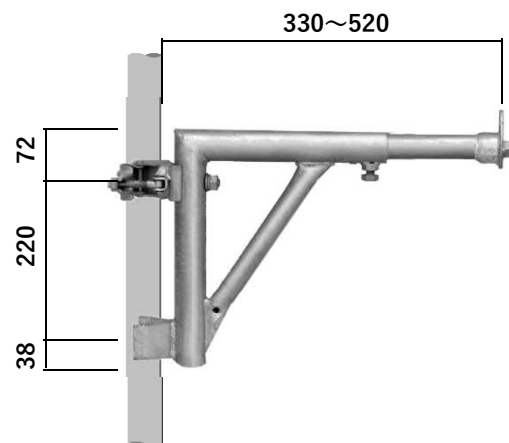
兼用クランプを使用しておりますので単管足場、枠組足場、次世代足場のいずれにも使用できます。

伸縮型ですので使用長さを自由に調節することができます。

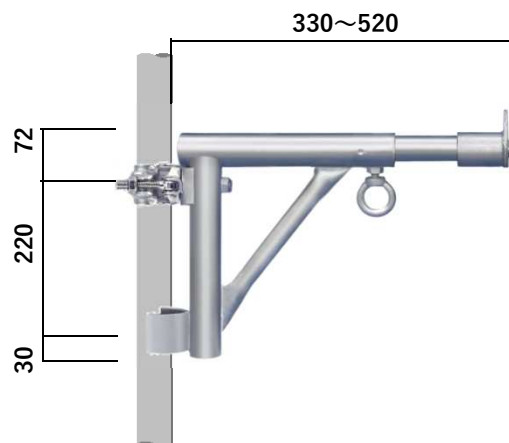
許容荷重: 2.45 kN



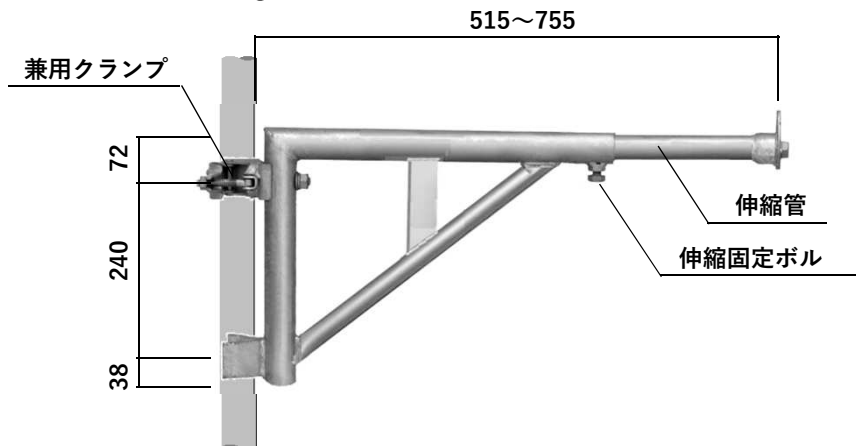
AB-300N 3.4 kg



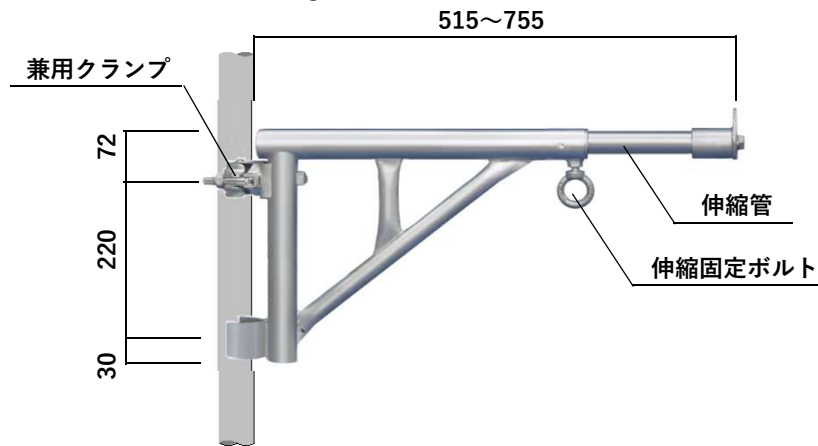
AB-300S 3.4 kg



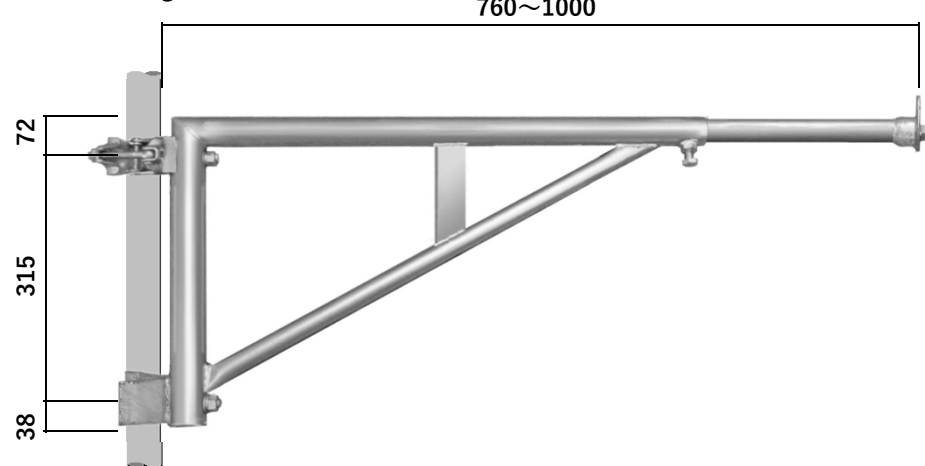
AB-500N 4.5 kg



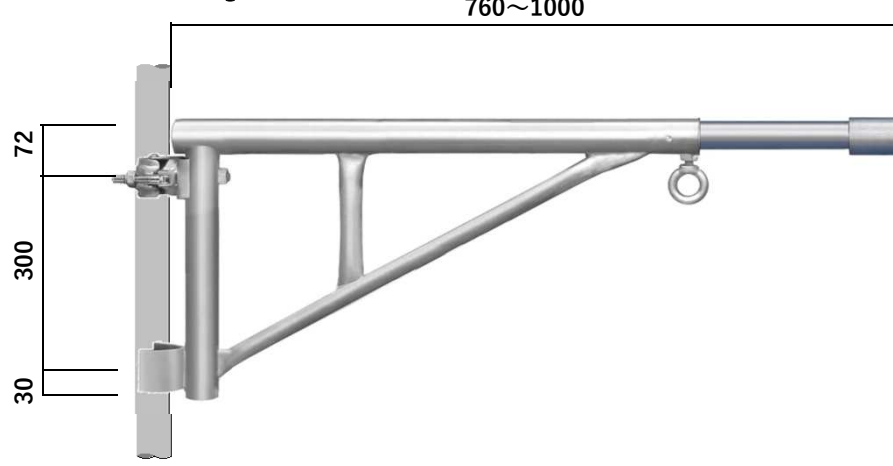
AB-500S 4.5 kg



AB-750N 5.6 kg



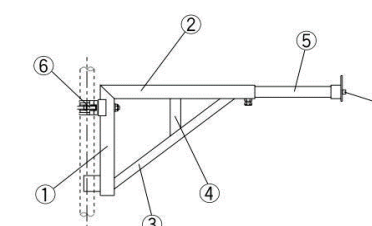
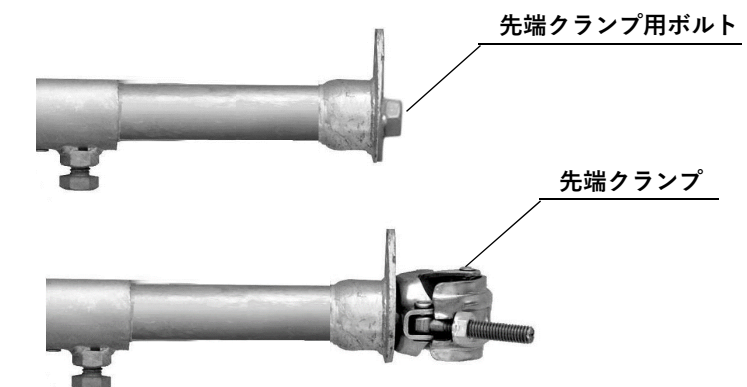
AB-750S 5.6 kg



先端クランプ AB-CD 0.36 kg



溶融亜鉛メッキ  
取付ボルトはブラケットに付属してます



| 番号 | 名称     | 材質       | 寸法           |
|----|--------|----------|--------------|
| ①  | 建地     | STK-500  | φ 42.7 × 2.5 |
| ②  | 横地     | STK-500  | φ 42.7 × 2.5 |
| ③  | 斜材     | STK-400  | φ 27.2 × 1.9 |
| ④  | 建地プレート | SS-400   | FB6 × 38     |
| ⑤  | スライド部材 | STK-500  | φ 36.4 × 2.4 |
| ⑥  | 兼用クランプ | NKHA540F | t3.15        |
| ⑦  | ボルト    | SWCH     | W1/2 × 25    |

\*ダブルクランプをご希望の際には事前にご相談ください。