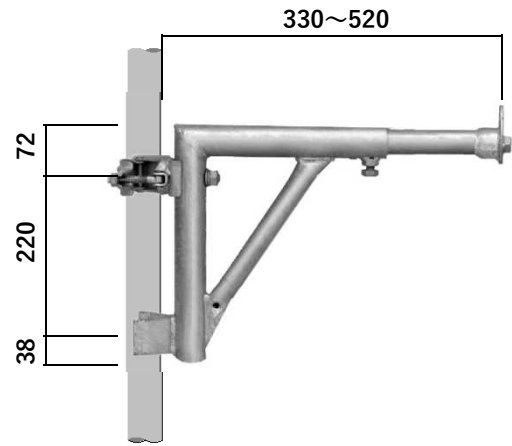


## AB型 伸縮ブラケット

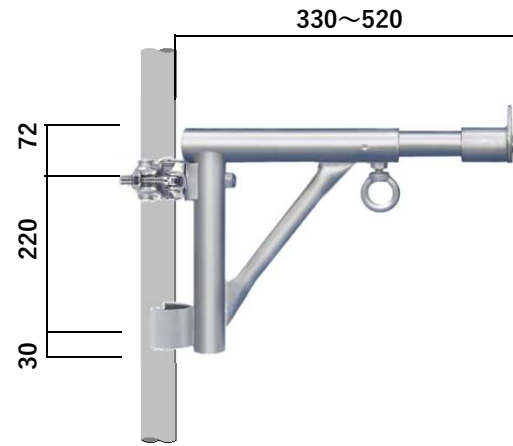
兼用クランプを使用しておりますので単管足場、枠組足場、次世代足場のいずれにも使用できます。  
伸縮型ですので使用長さを自由に調節することができます。  
許容荷重: 2.45 kN



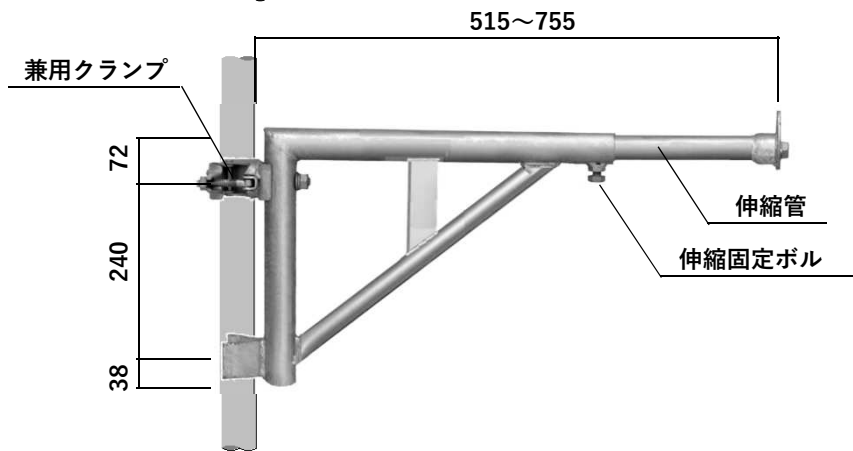
AB-300N 3.4 kg



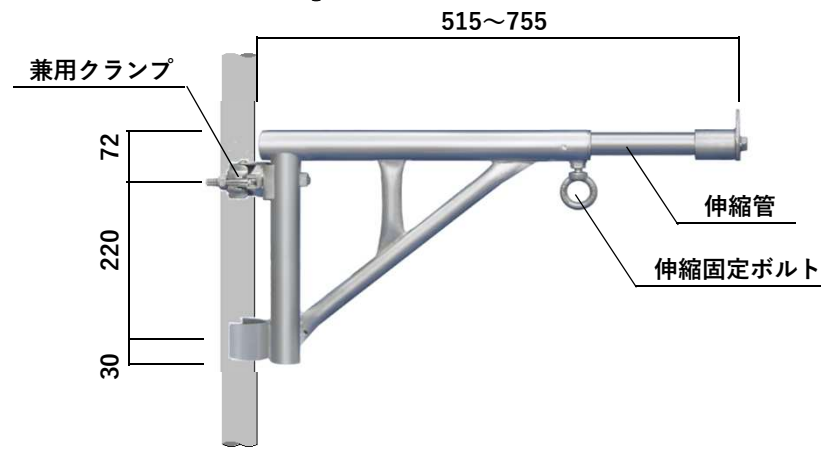
AB-300S 3.4 kg



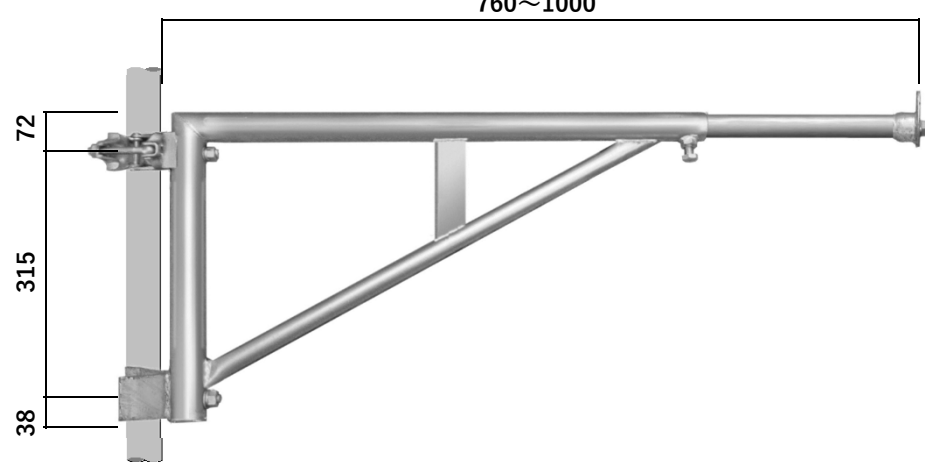
AB-500N 4.5 kg



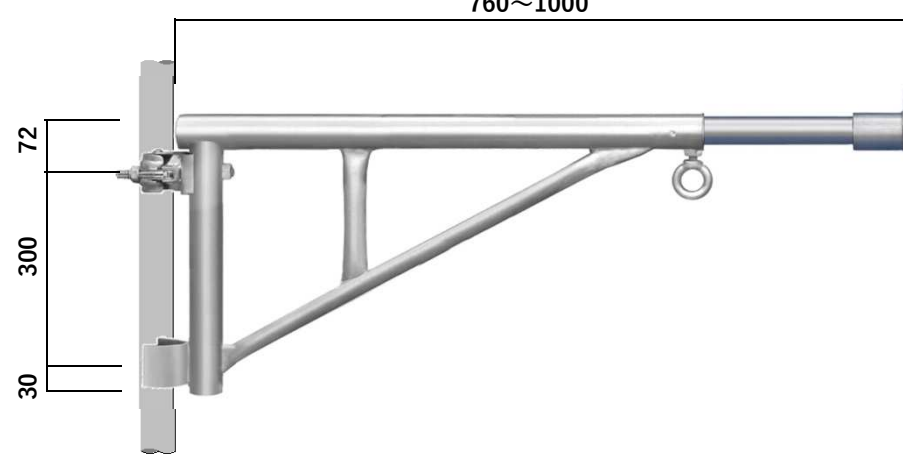
AB-500S 4.5 kg



AB-750N 5.6 kg



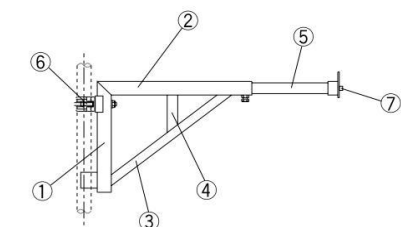
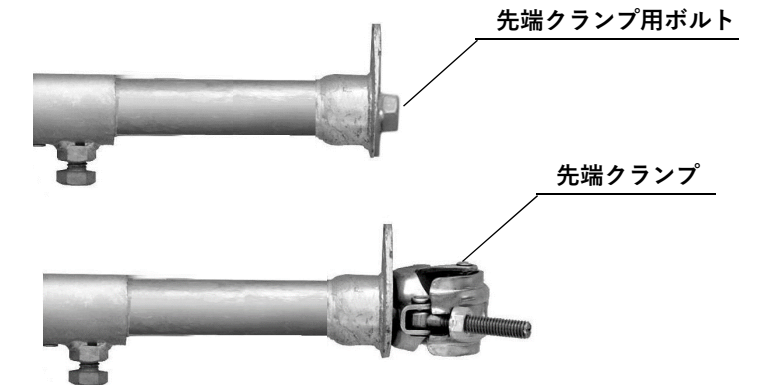
AB-750S 5.6 kg



先端クランプ AB-CD 0.36 kg



熔融亜鉛メッキ  
取付ボルトはブラケットに付属しています



番号	名称	材質	寸法
①	建地	STK-500	φ42.7×2.5
②	横地	STK-500	φ42.7×2.5
③	斜材	STK-400	φ27.2×1.9
④	建地プレート	SS-400	FB6×38
⑤	スライド部材	STK-500	φ36.4×2.4
⑥	兼用クランプ	NKHA540F	t3.15
⑦	ボルト	SWCH	W1/2×25

\*ダブルクランプをご希望の際には事前にご相談ください。