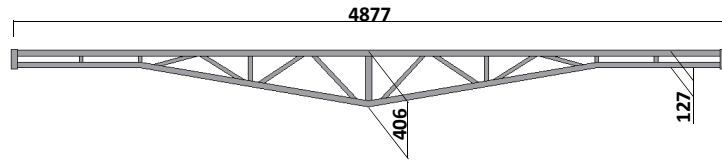
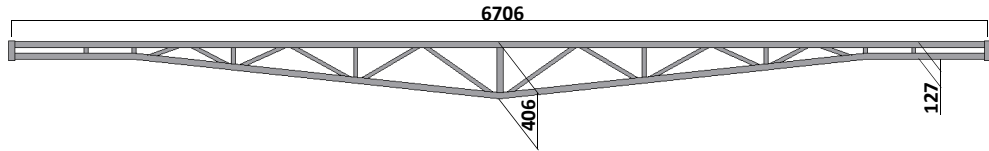


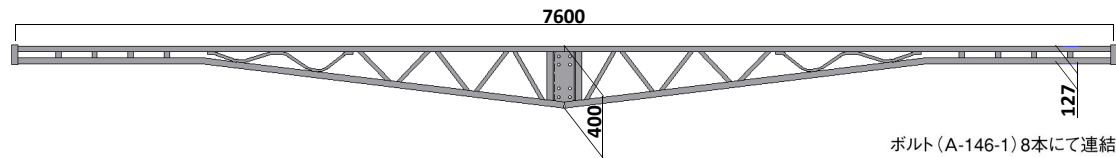
梁 枠 2スパン A-148 28.3 kg



梁 枠 3スパン A-147 38.8 kg



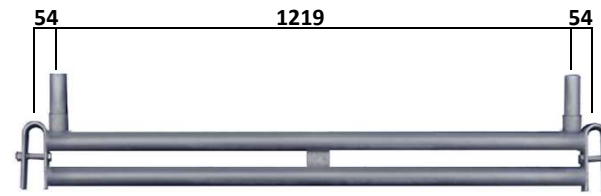
梁 枠 4スパン A-146 60.0 kg



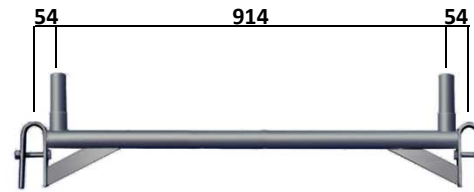
使用基準(抜粋)

- 1) 梁枠を用いるときは、開口部両端の建枠に当該建枠専用のはり受け金具(隅梁受)を介して2枚の梁枠をかけ渡し、堅固に取付ける。
  - 2) 建枠を支持するため、2枚の梁枠上に専用の梁渡しを取付ける。
  - 3) 梁渡しから上方に組立てる枠組足場の高さは、地上から30m以下とする。但し、梁枠支持部の支持部の建枠に作用する荷重を検討し、必要により補強等の措置を講ずる等の安全性の確認を行ったときは、この限りでない。
  - 4) 梁枠を用いた開口部の寸法は、幅4スパン以下、高さ原則として3層以下とすること。「高さは原則として3層以下」については、開口部を設ける際に、障害物がある等やむを得ない場合においてはこれによらないことができる旨。
  - 5) 梁枠を用いて開口部を構成する場合は、梁枠の種類に応じて次表により開口部端部の支持部から外方に枠組足場を設けること。  
但し、3スパン及び4スパンにあって、これにより難しい場合に梁枠支持部の建枠に補強等の措置を講ずるときは、この限りでない。
- | 梁枠種類  | 支持部から外方へのスパン数 |
|-------|---------------|
| 2スパン用 | 1 スパン         |
| 3スパン用 | 2 スパン         |
| 4スパン用 | 3 スパン         |
- 6) 前項5)の開口部端より外方の枠組足場のスパン及び梁枠等で支持される開口部上方の枠組足場については、全層、全スパンにわたり筋違を取付け、かつ、布枠を建枠の幅いっぱいにはる。また、当該交さ筋かい及び布枠、いかなる場合であっても取り外さない。
  - 7) 梁枠を取付けた両端支持部の建枠脚柱には、必ず壁つなぎ又は控を設けること。
  - 8) 梁枠と梁枠で構成される水平構には、必ず布枠を用いて水平構面を設けること。
  - 9) 手すり先行工法により組立て及び解体を行う場合等で、交さ筋かいの代わりに枠組足場用手すり枠を用いる場合、はりわく直上及びはりわくの両端の両構面には図に従って、必ず交さ筋かいを設置すること。
- 
- 10) 梁枠で構成された開口部上方の足場の全積載荷重は、1000kg以下とする。但し、建枠、筋違、布枠、脚柱ジョイント、アームロック、幅木、メッシュシート等の足場を構成する部材の重量は含まない。
  - 11) 梁枠の見やすい箇所に積載荷重を表示すること。
  - 12) 梁枠等で構成される枠組足場の各部に損傷、変形等が認められるものについては、その程度により修理、部品交換使用の中止等の必要な措置を講ずること。
  - 13) 5)に示された開口部端の支持部から外方のスパン内においては、簡易クレーン、建設用リフト等を設置しない。
  - 14) 梁枠は、巻上げ機等による荷のつり元として使用しない。

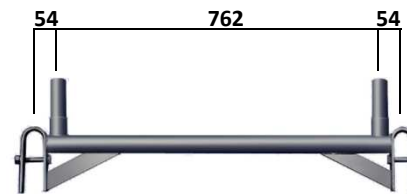
梁渡し A-150 8.8 kg



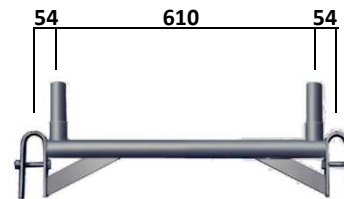
梁渡し A-152 5.4 kg



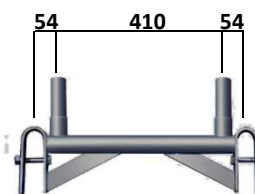
梁渡し A-151 5.1 kg



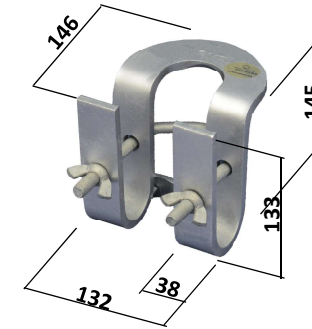
梁渡し A-153 4.9 kg



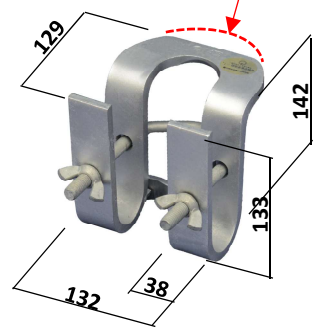
梁渡し A-154 4.0 kg



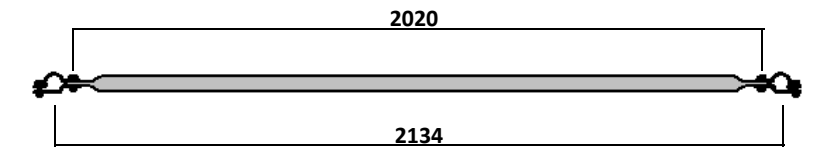
隅梁受 A-1453 2.8 kg



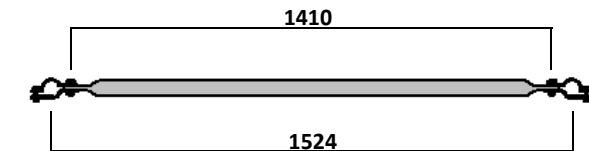
隅梁受 A-1453N 2.8 kg  
600枠用  
カットされています



方 杖 A-1471 6.2 kg  
3,4スパン用



方 杖 A-1475 4.8 kg  
2スパン用



先端部 A-1471-C  
ボルト径 W1/2



参 考

ペコビームとステージ用ペコビームハンガーを使用しても開口部を設けることができます。

ステージ用ペコビームハンガー  
(右用) BH-L  
(左用) BH-R

ステージ用  
ペコビームハンガー

ペコビーム  
ペコビーム

