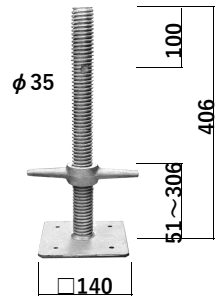
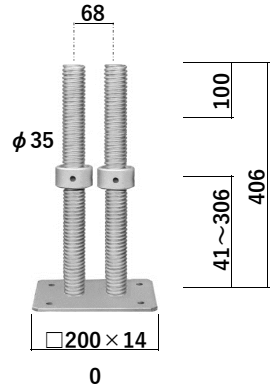


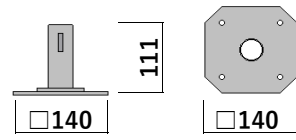
ジャッキベース A-752D
溶融亜鉛メッキ 4.0 kg



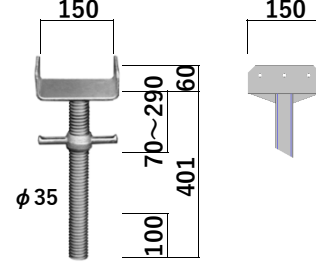
ダブルジャッキ A-752W
溶融亜鉛メッキ 6.6 kg



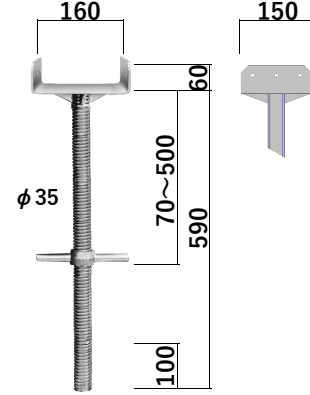
ベース A-15
建枠用 1.1 kg



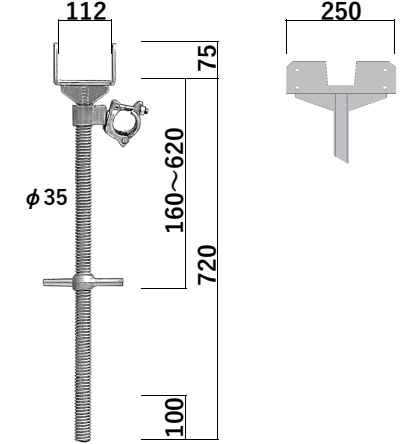
大引受ジャッキ A-752HTD
溶融亜鉛メッキ 5.3 kg



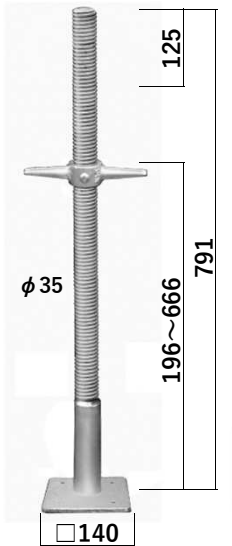
ロング大引受ジャッキ A-752HS
6.5 kg



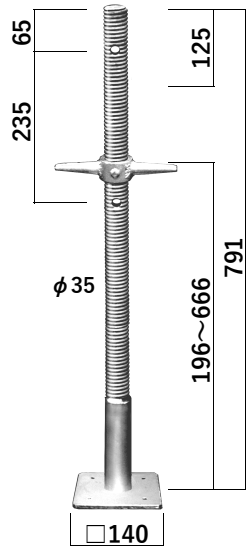
100角用大引受ジャッキ A-753HS
溶融亜鉛メッキ 9.2 kg



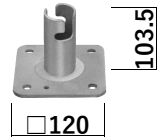
ロングジャッキベース RT-5S
6.3 kg



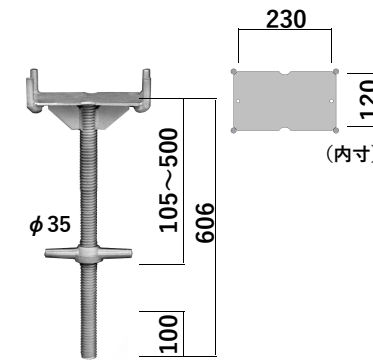
ロングジャッキベース RT-5
ローリングタワー用 5.5 kg



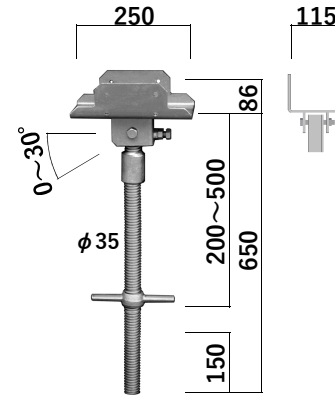
単管ベース TB-15D
溶融亜鉛メッキ 0.75 kg



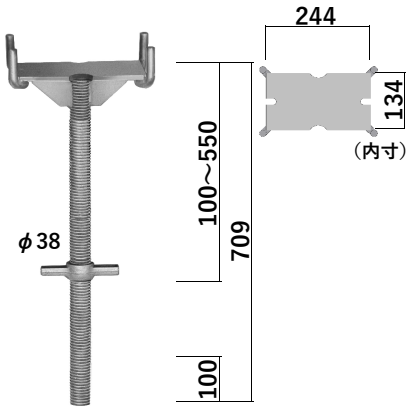
大引受ジャッキ TS-HJD
溶融亜鉛メッキ 8.1 kg



自在大引受ジャッキ P-752HS
溶融亜鉛メッキ 8.5 kg

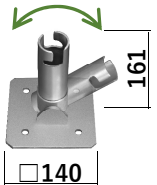


ヘッドスピンドル ST-70HD
ショアリングタワー用 5.5 kg

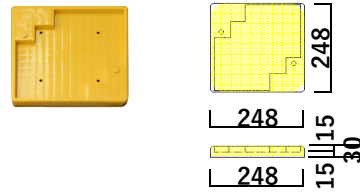


* 建枠では使用できません

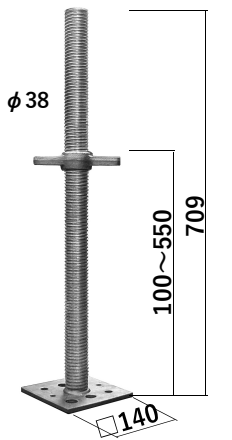
単管自在ベース P-15D
溶融亜鉛メッキ 1.45 kg



エコラプレート PP-25K
0.44 kg

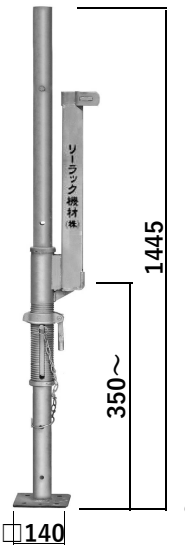


ベーススピンドル ST-70BD
ショアリングタワー用 5.0 kg



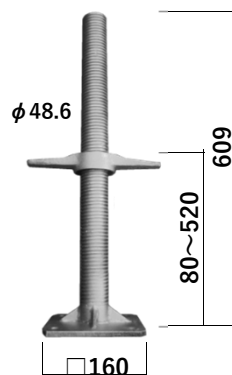
* 建枠では使用できません

ジャッキサポート JS-9N
溶融亜鉛メッキ 9.8 kg



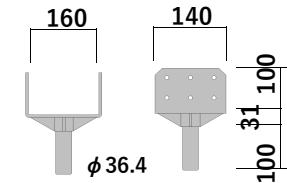
φ42.7、φ48.6兼用
支保工での使用不可

ライトジャッキ SR-600
溶融亜鉛メッキ 6.5 kg

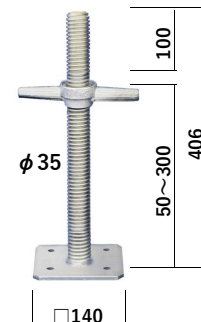


* 建枠では使用できません
100角鋼管用ジャッキベース

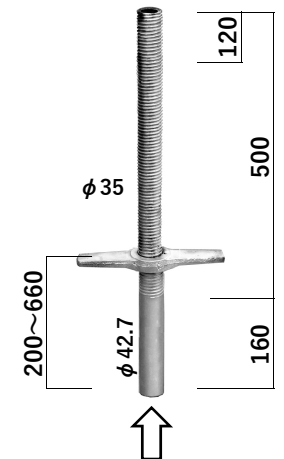
大引受 A-15HD
溶融亜鉛メッキ 2.7 kg



TSジャッキ TS-752TD
溶融亜鉛メッキ 4.0 kg

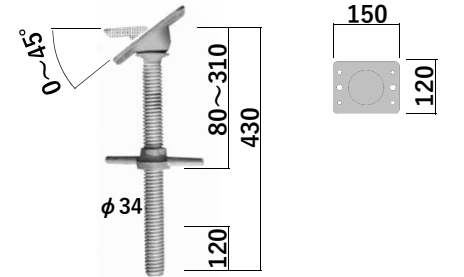


棒ジャッキ A-75T
5.0 kg



連結ピン、ベースが入ります
(A-20A) (A-15)

ピボットジャッキ A-14P
溶融亜鉛メッキ 4.1 kg



ピボット A
パイプサポート用 1.68 kg

