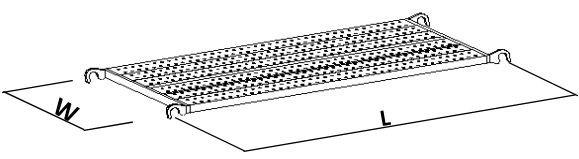
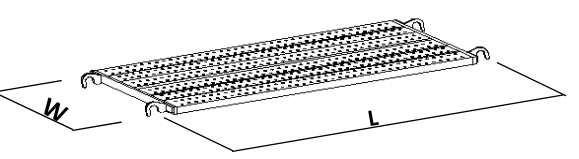


鋼製布板 インチサイズ



幅 W (mm)	型式	長さ L (mm)	重量 (kg)	許容荷重 (kN)
500	BKN-6	1829	15.6	2.45
	BKN-5	1524	13.5	
	BKN-4	1219	11.3	
	BKN-3	914	9.1	
	BKN-2	610	6.9	
400	BKN-8	1829	15.0	1.96
240	BKN-624	1829	8.5	1.18
	BKN-524	1524	7.4	
	BKN-424	1219	6.3	
	BKN-324	914	5.2	
	BKN-224	610	4.1	

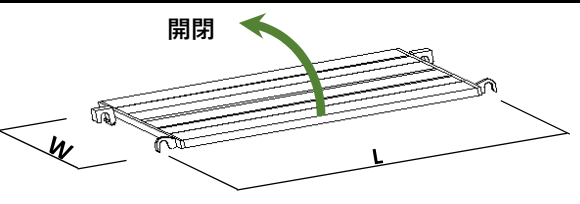
鋼製布板 メーターサイズ



内爪の仕様です

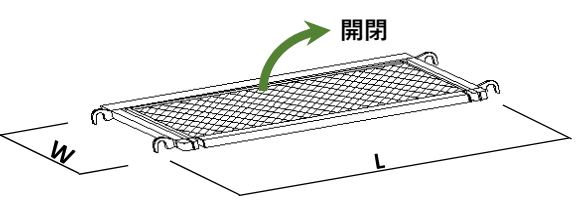
幅 W (mm)	型式	長さ L (mm)	重量 (kg)	許容荷重 (kN)
500	BKN-18	1800	15.6	2.45
	BKN-15	1500	13.5	
	BKN-12	1200	11.3	
	BKN-09	900	9.1	
	BKN-06	600	6.9	
240	BKN-1824	1800	8.5	1.18
	BKN-1524	1500	7.4	
	BKN-1224	1200	6.3	
	BKN-0924	900	5.2	

ガードステージ



幅 W (mm)	型式	長さ L (mm)	重量 (kg)	許容荷重 (kN)
500	BKN-6S	1829	16.8	2.45
	BKN-18S	1800	16.8	
400	BKN-8S	1829	16.0	1.96

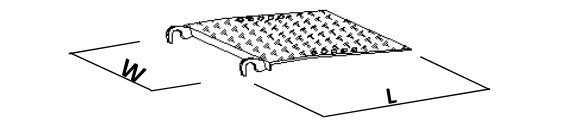
開閉布板



内階段式ローリングタワー用

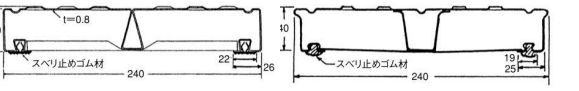
幅 W (mm)	型式	長さ L (mm)	重量 (kg)	許容荷重 (kN)
500	BKN-6K	1829	16.0	1.96

コーナーステップ



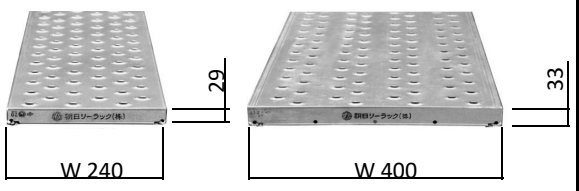
幅 W (mm)	型式	長さ L (mm)	重量 (kg)	許容荷重 (kN)
430	BKN-46	650	8.0	
240	BKN-26	650	5.2	

鋼製足場板



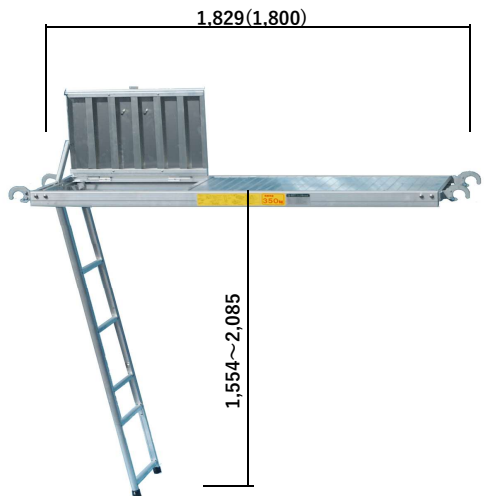
幅 W (mm)	型式	長さ L (mm)	重量 (kg)	許容荷重 (kN)
240	LPO-12	1200	5.0	1.47
	LPO-20	2000	8.0	
	LPO-30	3000	11.5	
	LPO-40	4000	15.0	

アルミ足場板



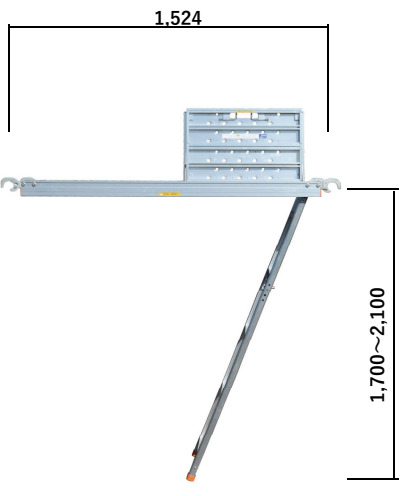
幅 W (mm)	型式	長さ L (mm)	重量 (kg)	許容荷重 (kN)
240	FB-1224	1200	3.0	2.35
	FB-2024	2000	5.1	1.18
	FB-3024	3000	7.6	1.18
	FB-4024	4000	10.1	1.18
400	FB-1240	1200	4.8	2.35
	FB-2040	2000	8.0	2.16
	FB-3040	3000	12.0	2.16
	FB-4040	4000	16.0	2.16

タラップ付き布板 HFPL-5018A
アルミ合金製 15.0 kg

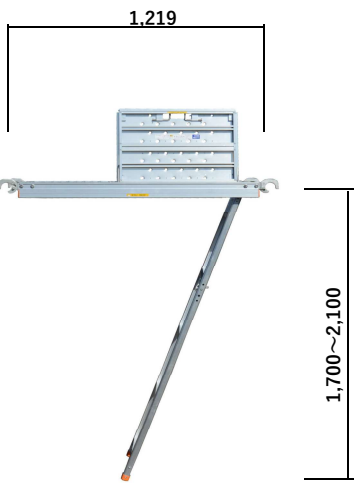


*メーター、インチサイズ兼用

タラップ付き布板 HFPL-15A
アルミ合金製 11.3 kg
タラップ部 HFPL-TA 4.1 kg



タラップ付き布板 HFPL-12A
アルミ合金製 10.0 kg
タラップ部 HFPL-TA 4.1 kg



タラップ付き布板 HFPL-09A
アルミ合金製 8.4 kg
タラップ部 HFPL-TA 4.1 kg

