
荷受けフォーム(ユニット式荷受けステージ)

組立手順書

アルインコ株式会社

ご使用になる前に

荷受けフォームは建設資材の搬出入の際、クレーン等で吊り上げた資材を仮置きするために設置することを目的とした枠組足場用の荷受け架台です。

ご使用にあたっては、下記の注意事項、警告内容等を守り、正しくご使用ください。

注意事項

1 積載荷重

荷受けフォームを取り付ける枠組み足場の高さ及び幅により許容荷重は表1の許容積載荷重表の値になります

表1 許容積載荷重表

建て枠の幅(mm)	2層以上11層以下	12層以上20層以下	21層以上26層以下
900・914	750kg / スパン	600kg / スパン	500kg / スパン
	2層以上13層以下	14層以上20層以下	21層以上26層以下
1200・1219	750kg / スパン	600kg / スパン	450kg / スパン

許容積載荷重は表示板、安全看板等で明示して下さい。

2 安全帯の使用

足場内よりの組立（解体）の場合、手摺枠及び手摺の取付（解体）時には必ず安全帯を使用して作業を行って下さい。

3 壁つなぎ

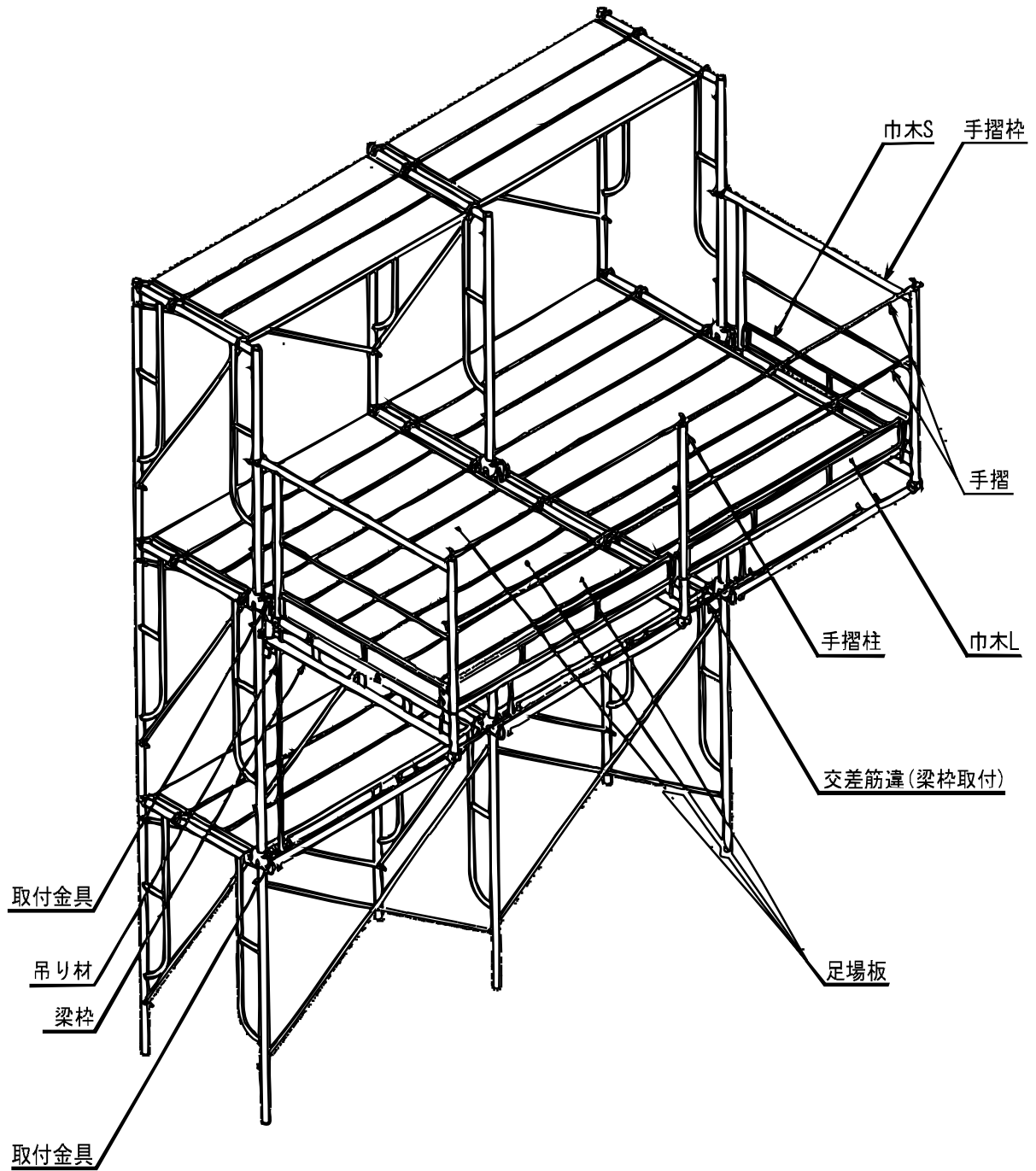
- ・壁つなぎは、荷受けフォーム設置面および斜材設置面の当該スパン全てに取り付けるものとします。
（梁枠を取り付ける建枠の躯体側 2スパンで $2 \times 3 = 6$ 個、3スパンで $2 \times 4 = 8$ 個）
- ・壁つなぎには、仮設工業会認定品を用いるものとします。
- ・壁つなぎを設置する位置の躯体側強度は、事前に十分な強度を有することを確認するものとします。

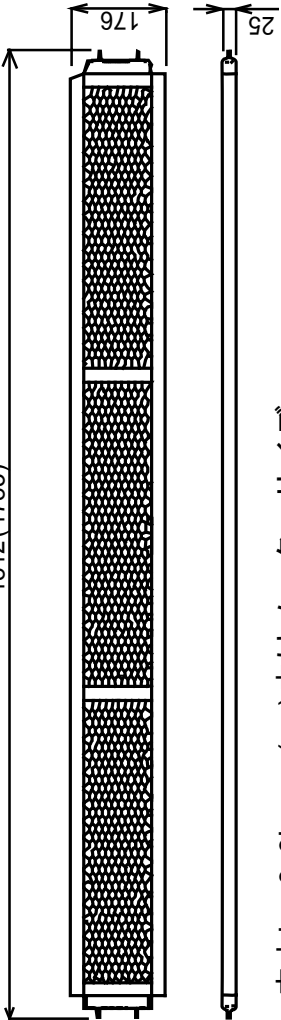
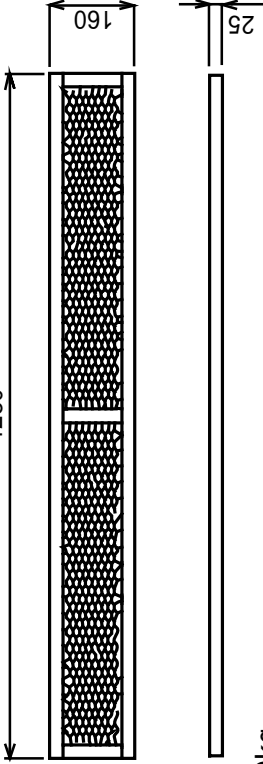
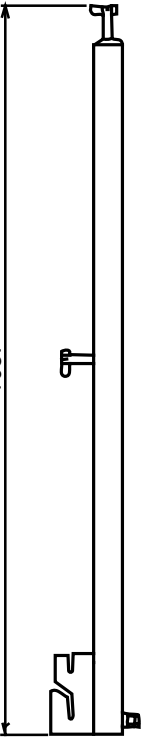
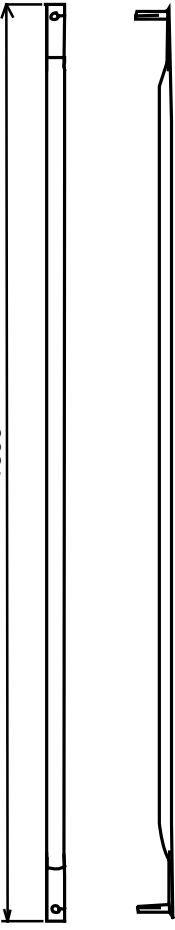

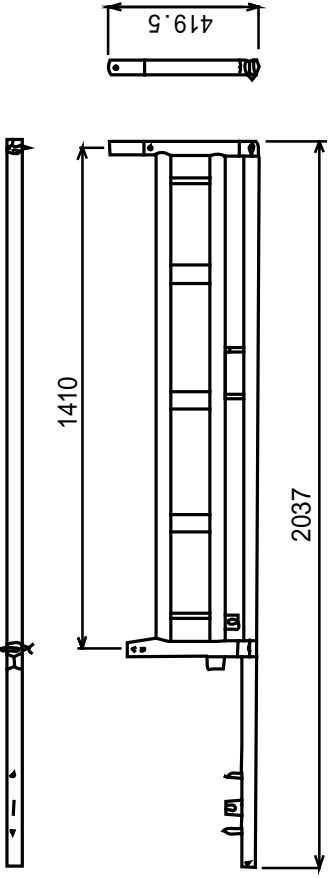
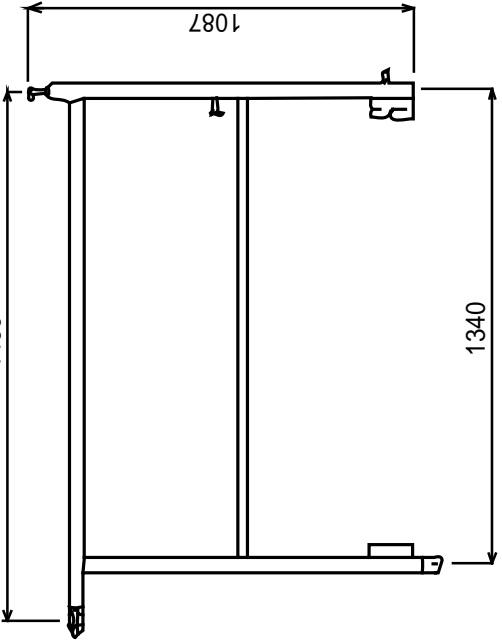
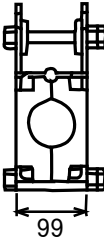
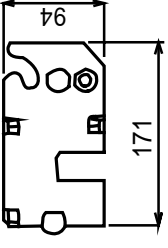
荷受けフォームの設置に先立ち、足場と躯体との間に壁つなぎを必ず設置してください。

組立上の警告

- 1) 取付金具のボルト、ナットを本締めするまでは、絶対に足場板の上には乗らないでください。
- 2) 荷受けフォームに使用する足場板（床付き布枠）、壁つなぎなどは仮設工業会認定品以外は使用しないでください。
- 3) 梁枠と斜材の基部の連枠には壁つなぎを必ず取り付けてください。
- 4) 取付金具、梁枠、手摺枠、手摺柱などに腐食、変形やへこみのある物は使用しないで下さい。

荷受けフォーム全体図 (2スパン)



 <p>巾木L : 6.3kg ()内はメーカーサイズ</p>	 <p>巾木S : 4.0kg</p>	 <p>手摺柱 : 3.3kg</p>	 <p>手摺 : 1.2kg</p>	 <p>吊り材 : 2.3kg ()はメーカーサイズ</p>	<p>別途足場板、交差筋交いが必要となります。</p>
 <p>梁枠(斜材付き) : 15.5kg</p>	 <p>手摺柱 : 11.2kg</p>	  <p>取付金具 : 1.6kg</p>			

荷受けフォーム 部材必要数

設置スパン数により必要部材数は下表のようになります。

品名	型式	1スパン合計	2スパン合計	3スパン合計
		数量	数量	数量
梁枠	NUA01A	2	3	4
手摺枠	NUA02A	2	2	2
取付金具	NUA03A	4	6	8
巾木L	NUA04 (NUAM04)	1	2	3
巾木S	NUA05	2	2	2
吊材	NUA06A	2	3	4
手摺柱	NUA07A	0	1	2
手摺	BR18SC (BRM18SG)	2	4	6

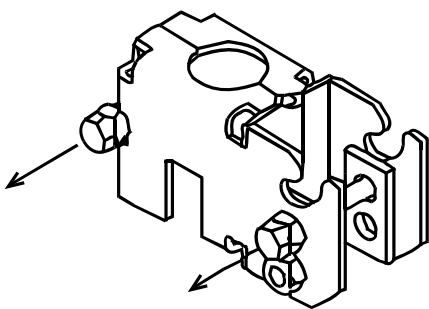
()内はメートルサイズ

巾木L、手摺はインチサイズ、メートルサイズがあります。
足場板、交差筋交いは、別途用意してください。

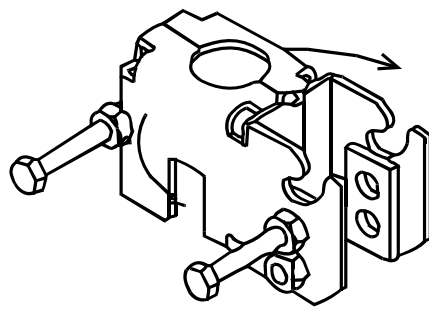
【枠組み足場内での組立(高所組立)の場合】

1 取付金具設置

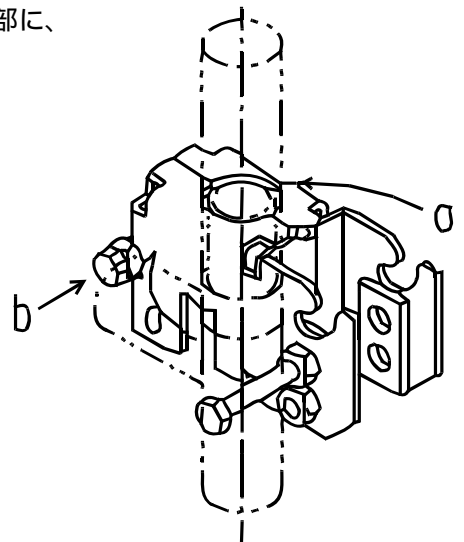
荷受けステージを設置する層、およびその下層の当該スパンの建枠接合部に、取付金具を取り付けます。(2スパンで6個、3スパンで8個必要)



2組のボルト、ナットをあらかじめ、締めて引き出しておきます。



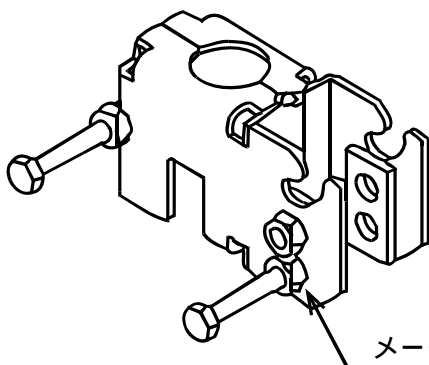
矢印の向きに金具を開きます。



足枠の建地を挟み込むように金具を取り付け (a) ボルトにて固定します。(b) 必ず横架材上に乗るように取り付けてください。

取付金具メートルサイズ使用時の注意

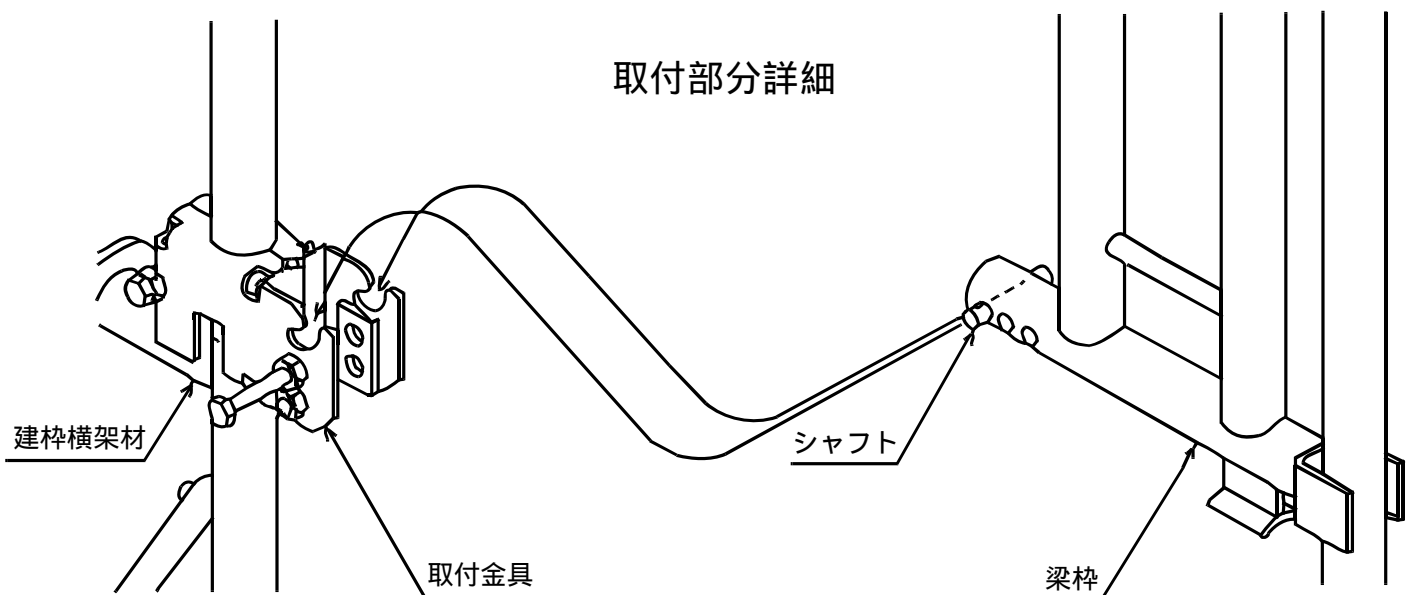
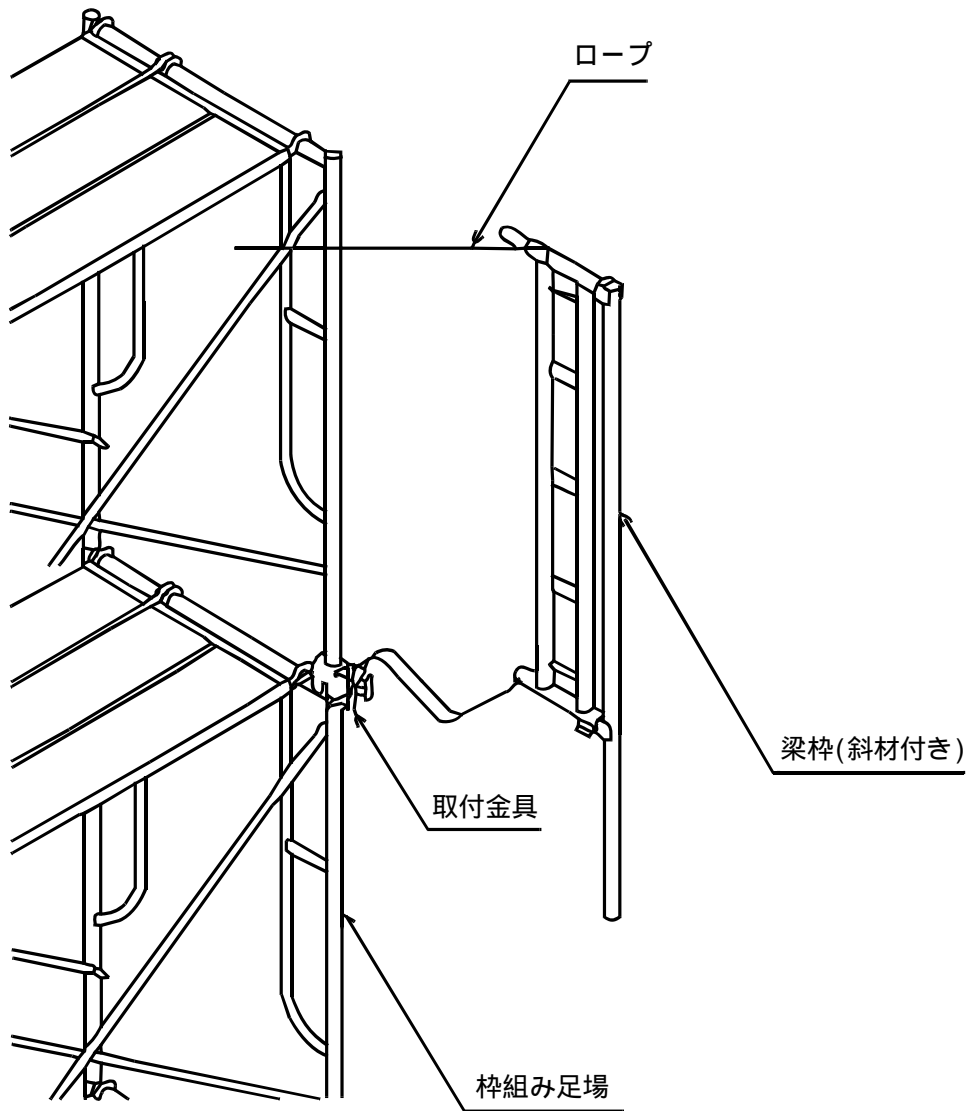
使用前に下図のようにボルト位置を変えておいてください。
(上層、下層のどちらでも使用出来ます。)



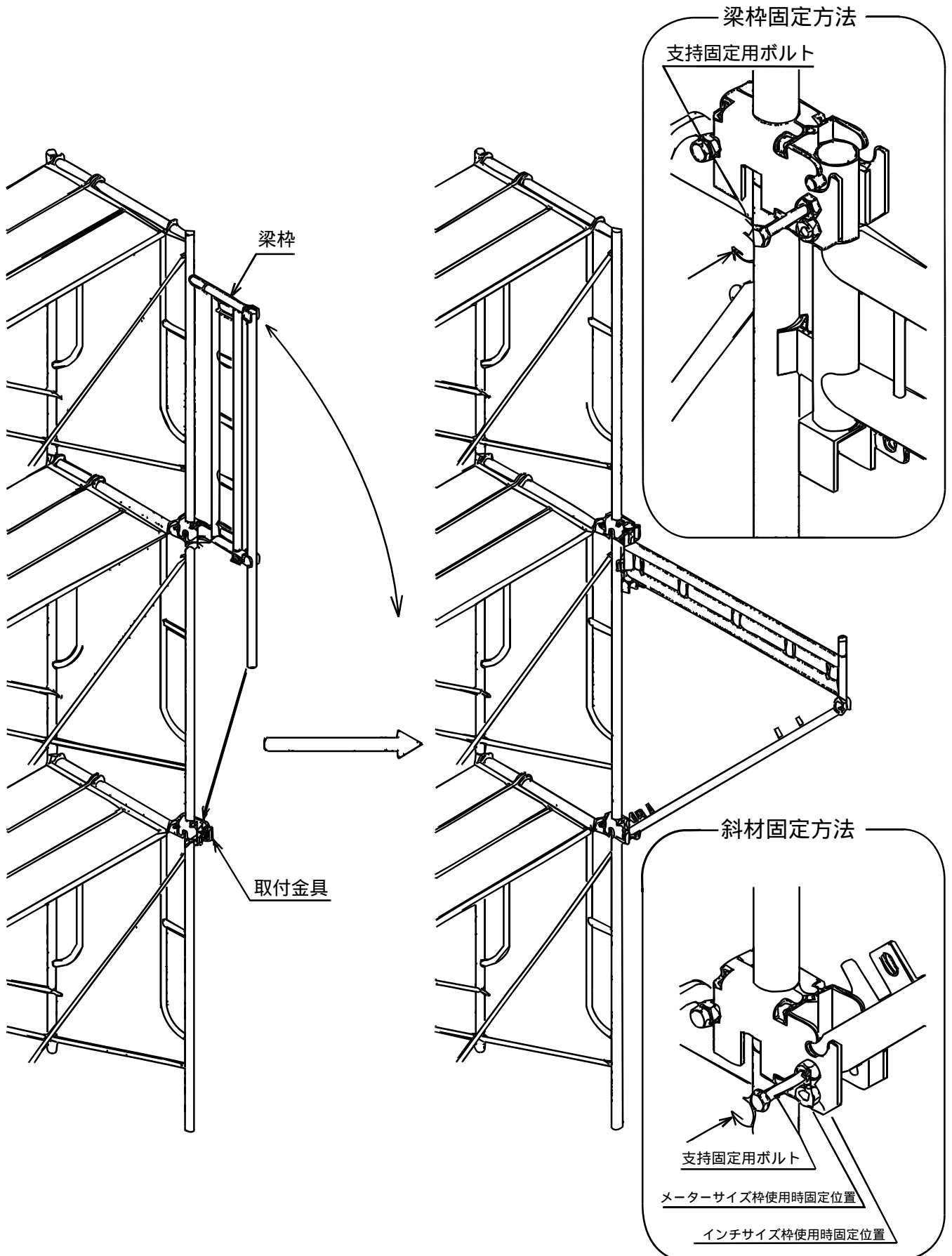
メートルサイズで使用する場合はボルトをこの位置で使用してください。

2 . 梁枳(斜材付き)の取付

- ・各梁枳の先端に展開用のロープを取り付ける。(ロープは3m程度のもの)
- ・先ほど取り付けた金具の層までロープで梁枳を引き上げ、梁枳建地に取り付けられたシャフトを、取付金具上部の凹部に掛けます。

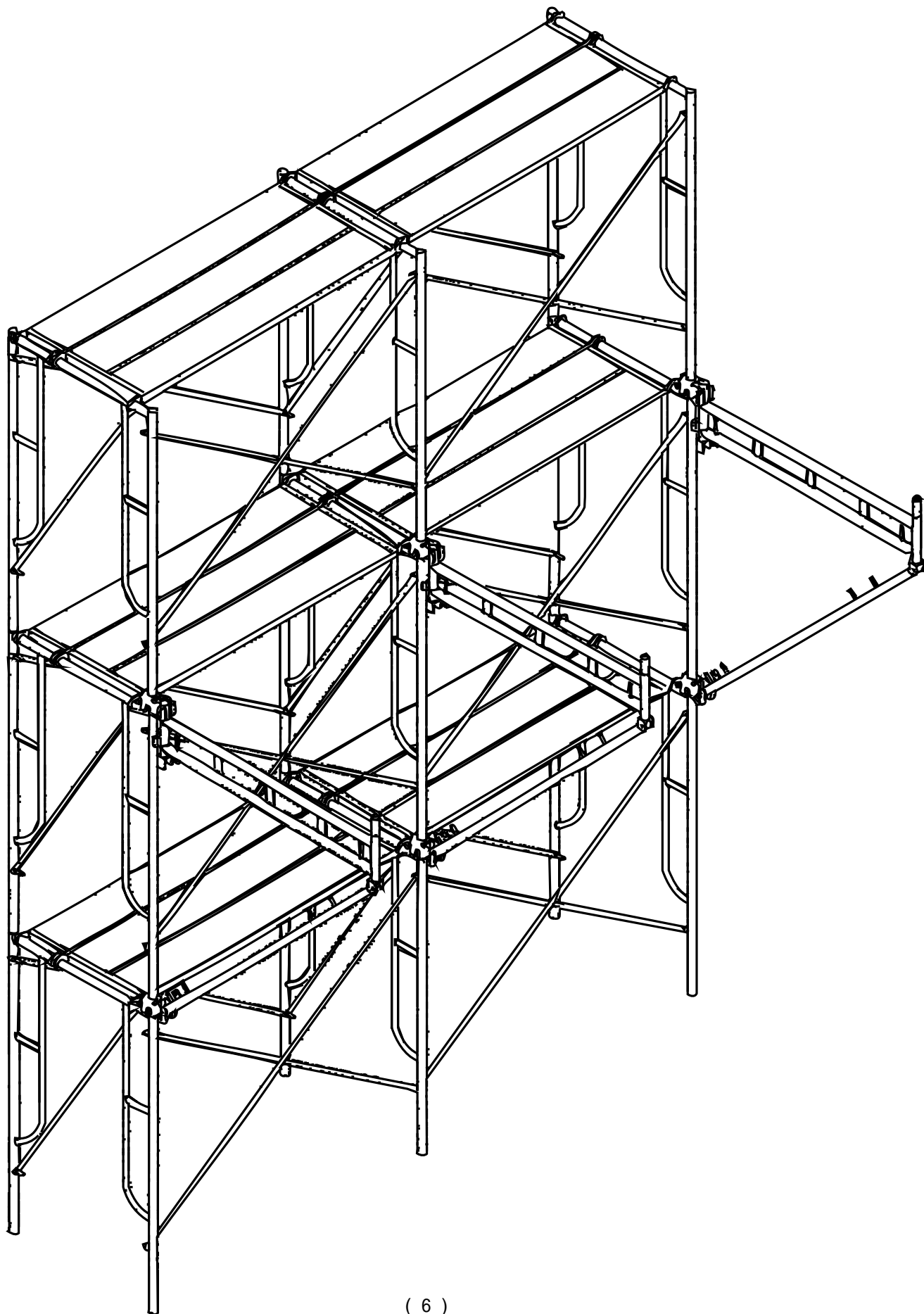


- ・下層にて斜材を支持しながら、上層で徐々にロープをゆるめ梁杵を展開していきます。この時に下層にて作業される方は斜材に手を添える程度にして、上層にて梁杵の展開をコントロールします。
- ・斜材を支持固定用ボルトにて取り付け固定します 建杵がメーターサイズの場合はボルト位置を変更して下さい(下図象帽)。続いて梁杵も同様にボルト、ナットで司定します。



・梁枠取付完了状態

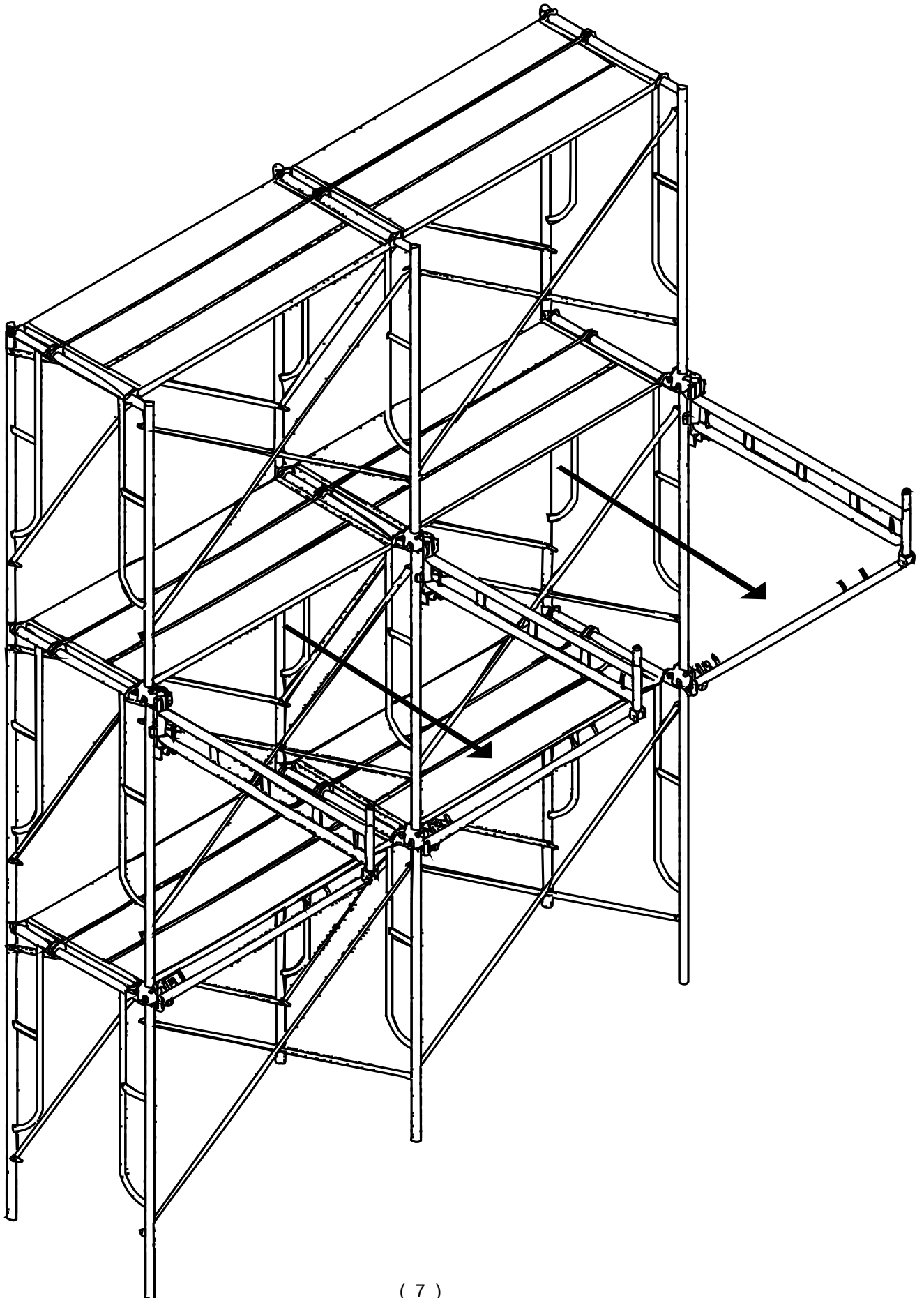
各取付金具のボルトの緩みがないか確認してください。



【 2 スパンの場合 】

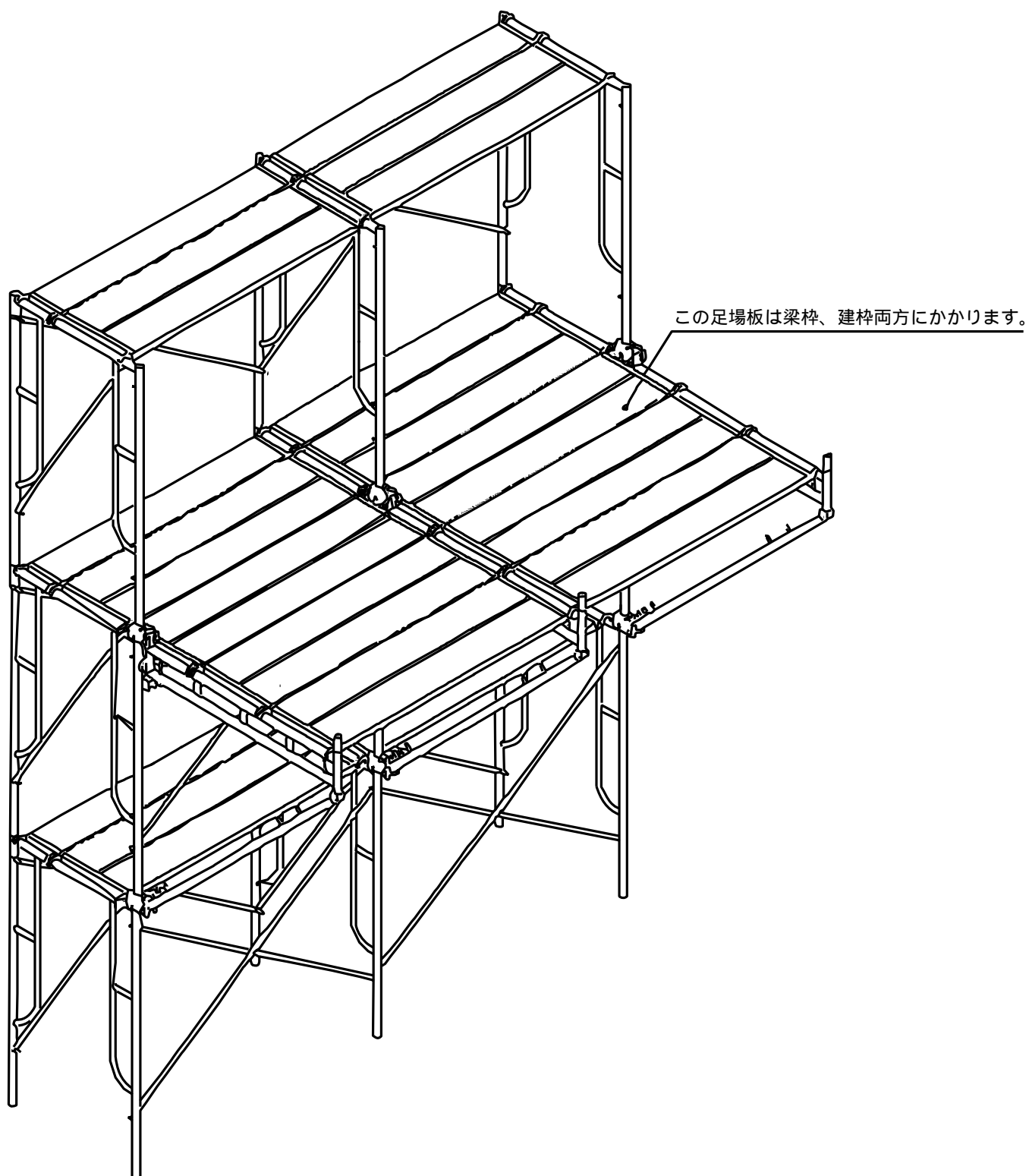
3 足場板の設置

設置スパン分の梁枠を取り付けた後、
各スパン一枚ずつの足場板を設置し、各々同時に梁枠先端へ押し出すように移動させます。
同じ手順で各スパンに2枚目の足場板を取り付けます。



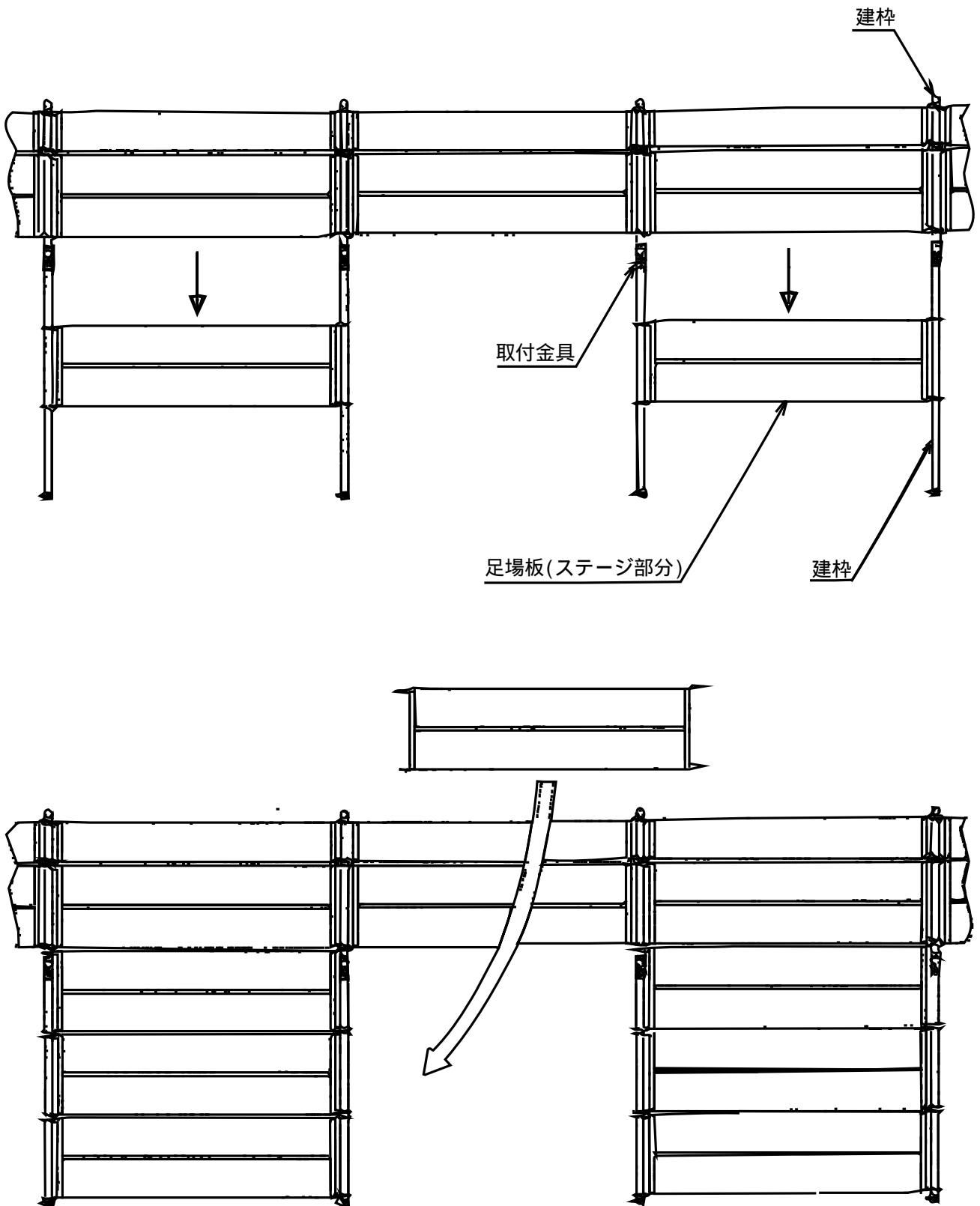
最後に、梁枠と足場本体をつなぐよう3枚目の足場板のつかみ金具を取り付けます。

足場板取り付け官僚状態



【3スパンの場合】

3スパンの場合は両サイドの スパンにそれぞれの足場板を1枚ずつかけ前方に押し出します。
3枚掛け終わったら両サイドの足場板より中央スパンに足場板を掛けていきます。

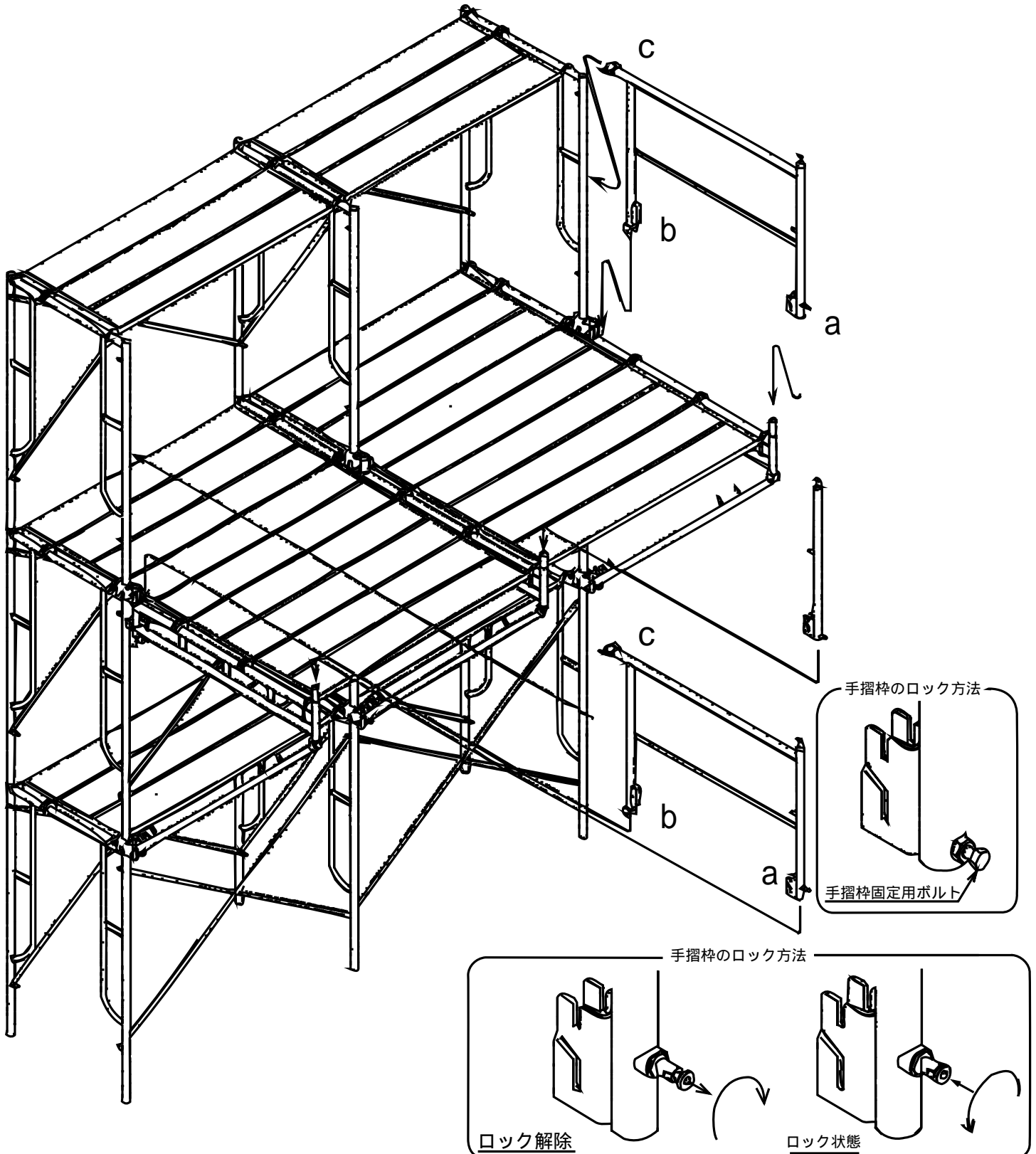


足場板がかけ終わると手摺棒、手摺柱、手摺、巾木の順に取り付けていきます。

【2スパン、3スパン共通】

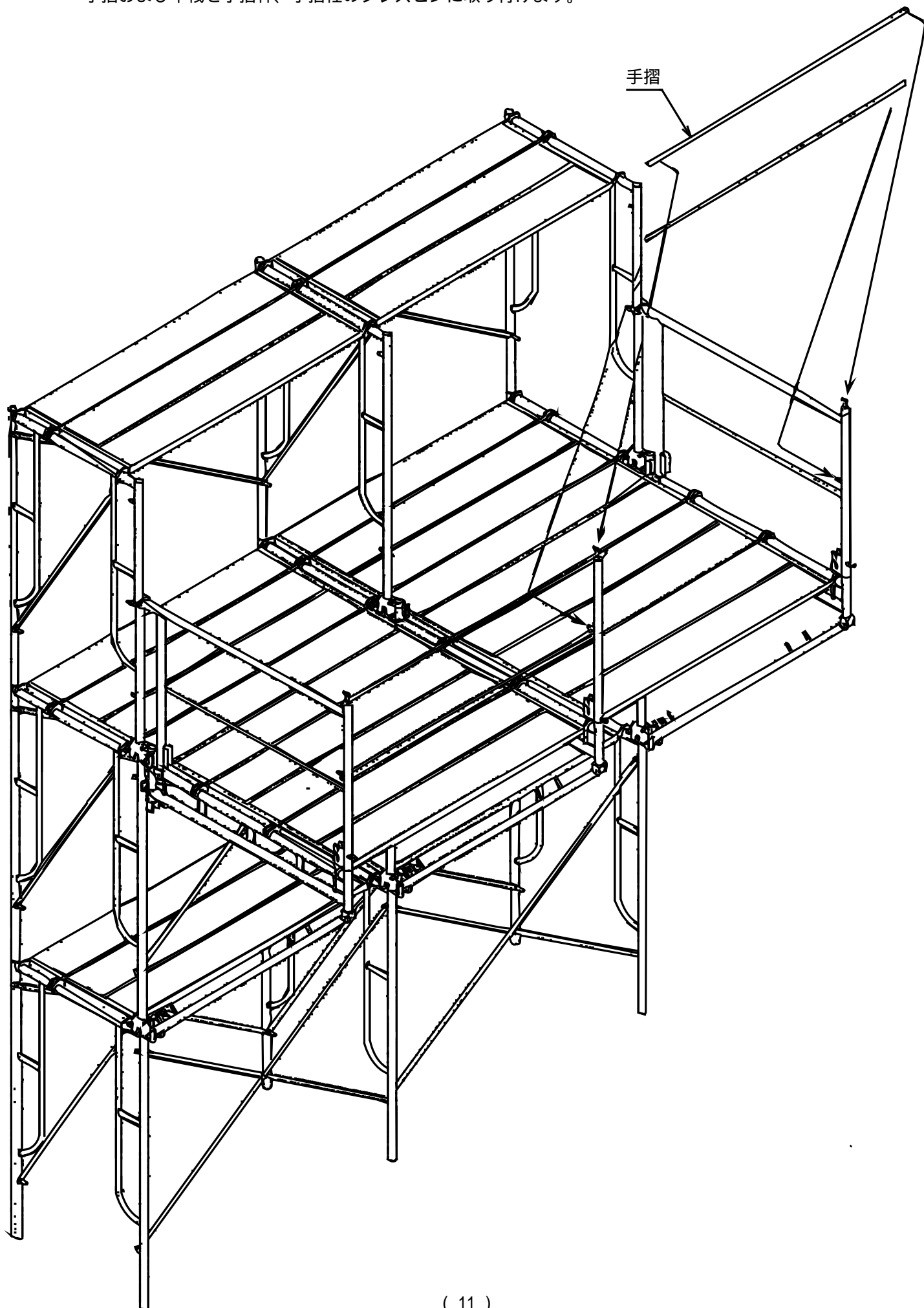
4 手摺棒、手摺柱の取付

- ・ 左右両側面に、手摺棒を取り付けます。
- a 梁枠先端のほぞに手摺棒をはめ込みロックします。（下図囲み参照）
- b 梁枠の上に乗せます。
- c クランプにて建柱と緊結します。
- ・ 中央の梁枠先端には手摺柱を差し込みボルトで固定します。（下図囲み参照）

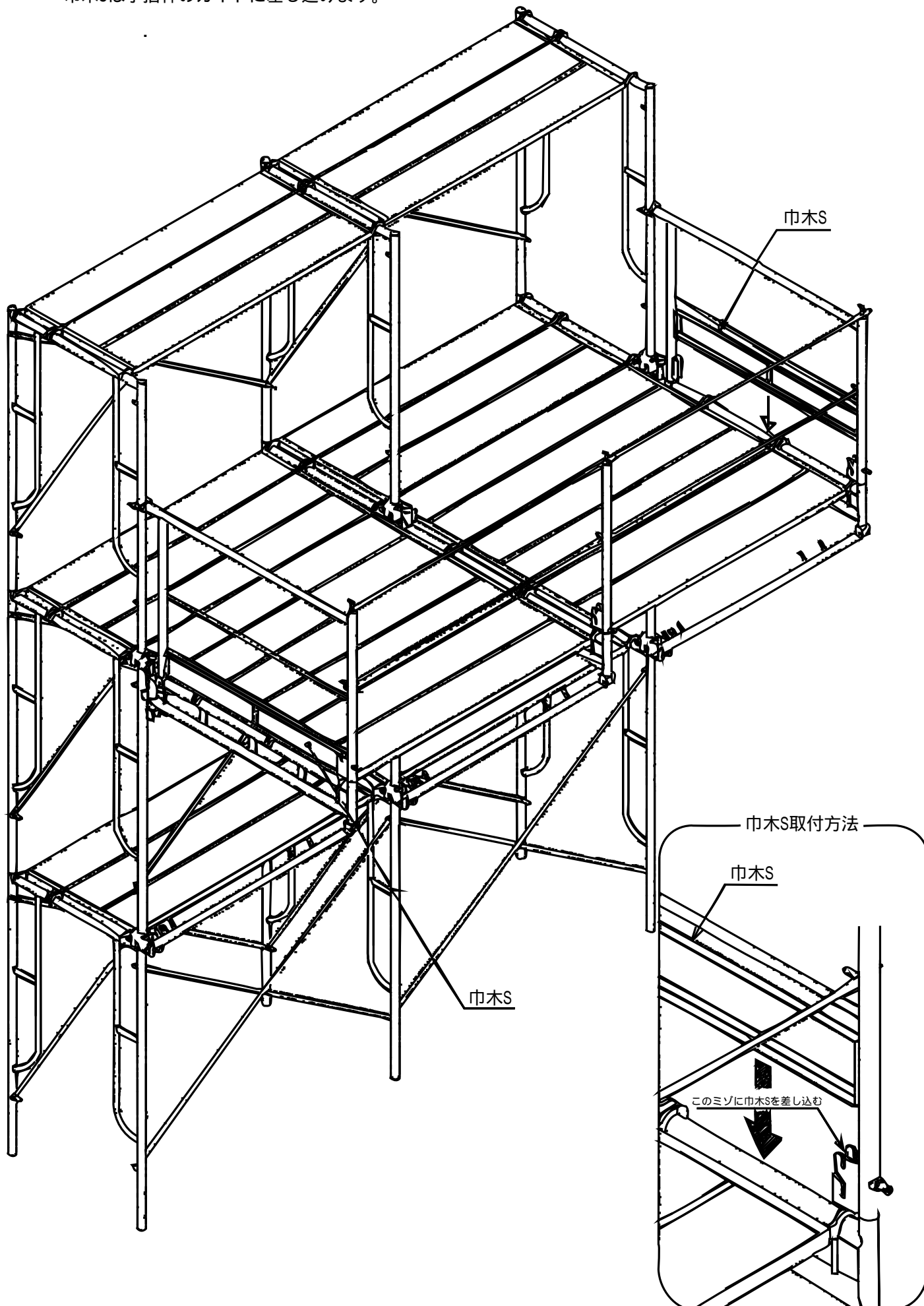


5 手摺の取付

手摺および中棧を手摺枠、手摺柱のプレスピンに取り付けます。

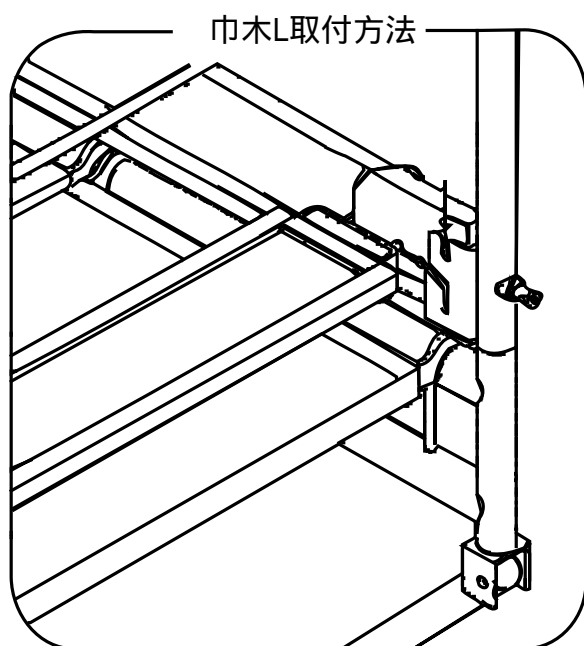
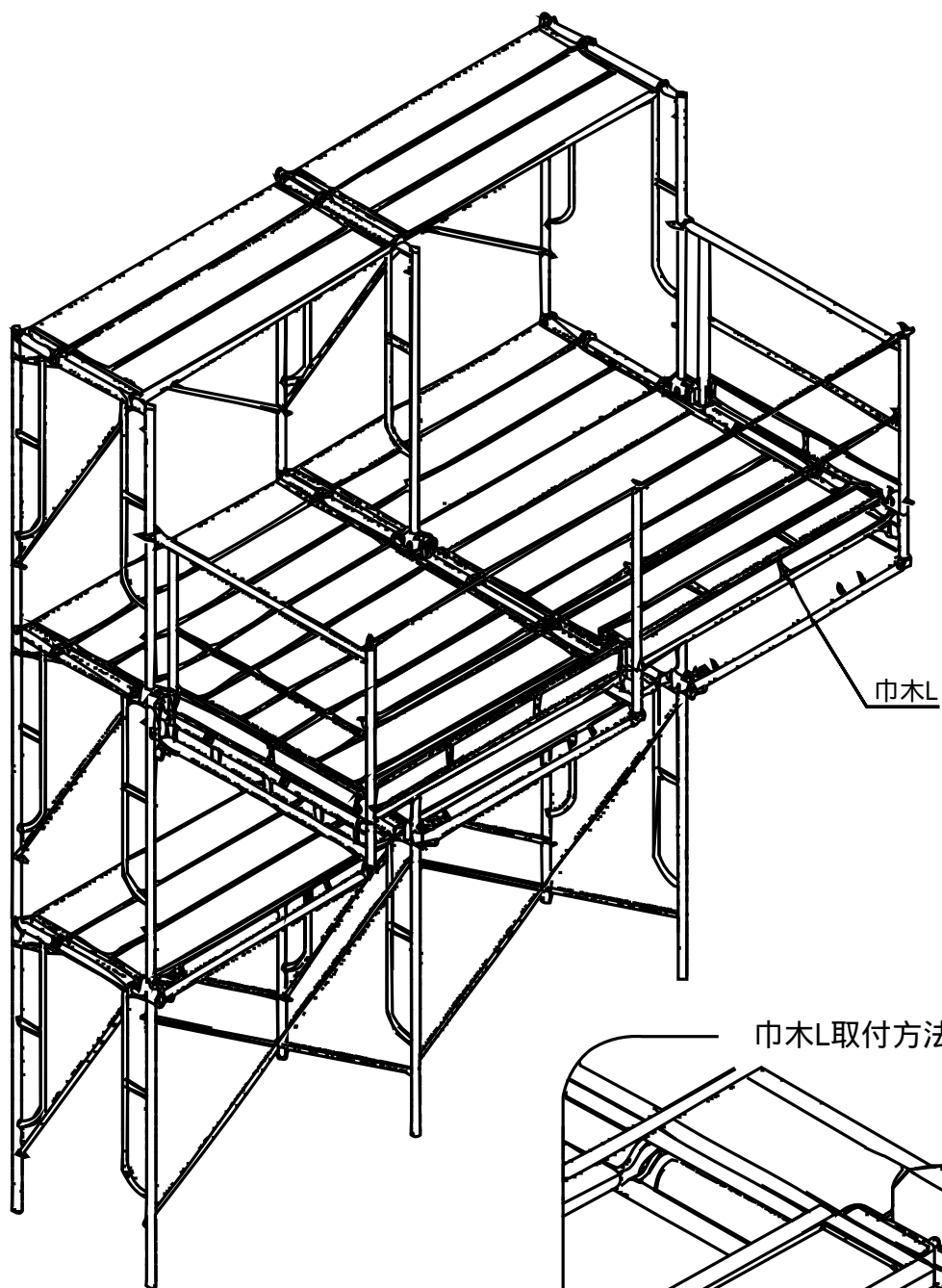


- 5 巾木Sの取付
巾木Sは手摺枠のガイドに差し込みます。



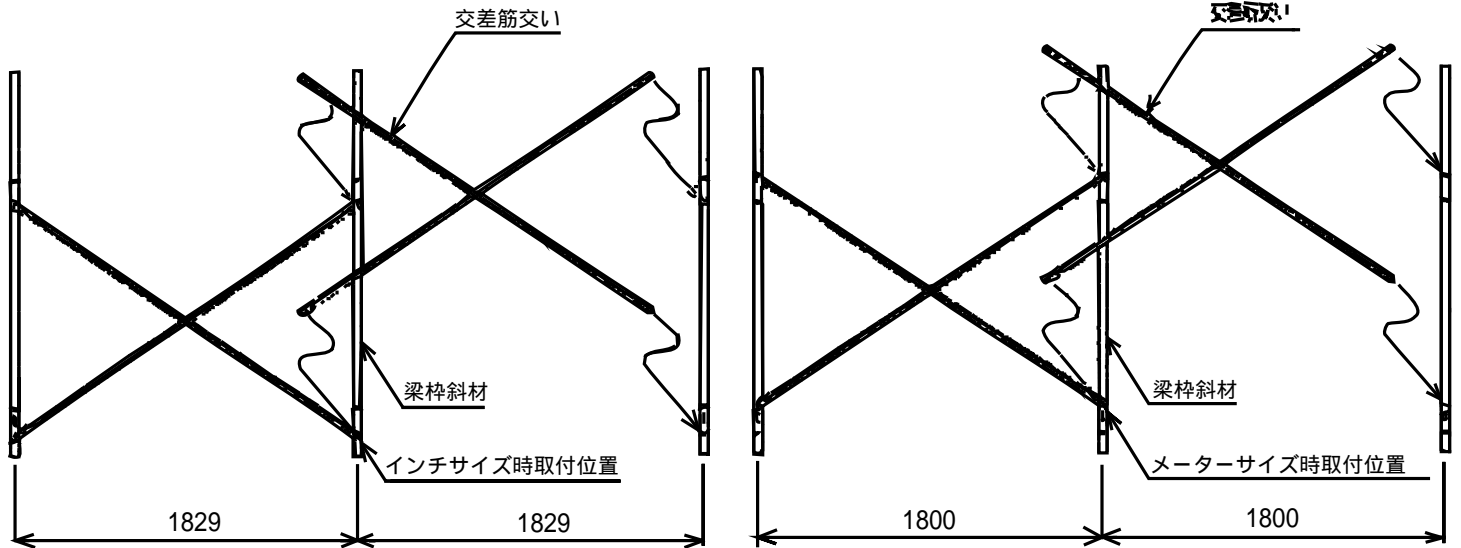
5 巾木Lの取付

巾木Lは手摺柱、手摺柱下部についている金具のミゾに巾木L端部のリベットを合わせ()、スライドさせながら()をはめていきます。

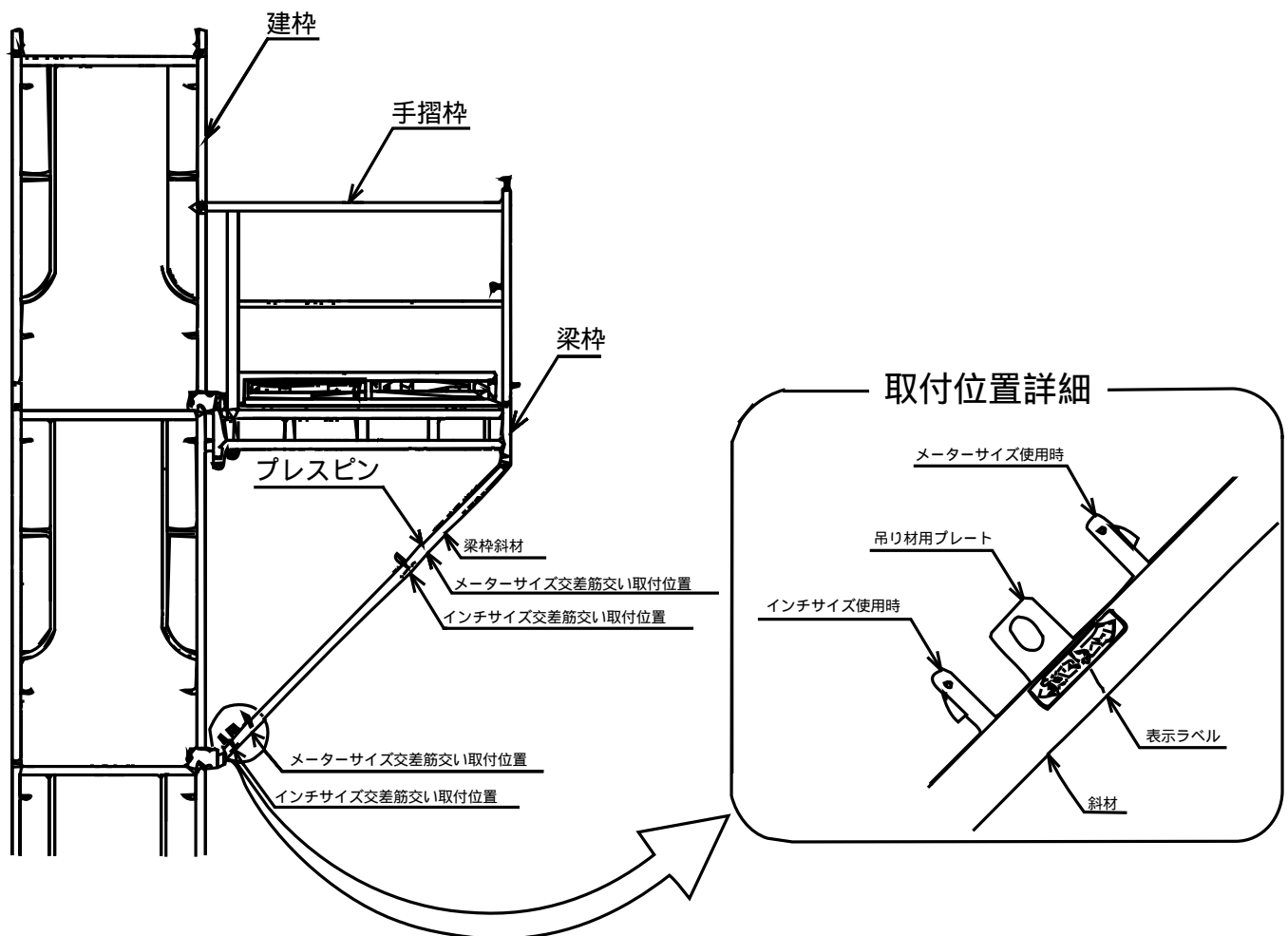


8 交差筋交いの取り付け

- 各斜材間に、交差筋交いを取り付けます。
交差筋交いを取り付けのプレスピンはインチサイズ、メートルサイズにより異なります。
取付時には下図取付位置 から取り付け 次に取付位置 のプレスピンに交差筋交いを取り付け
いき、取り外しの際は、 の順に取り外します

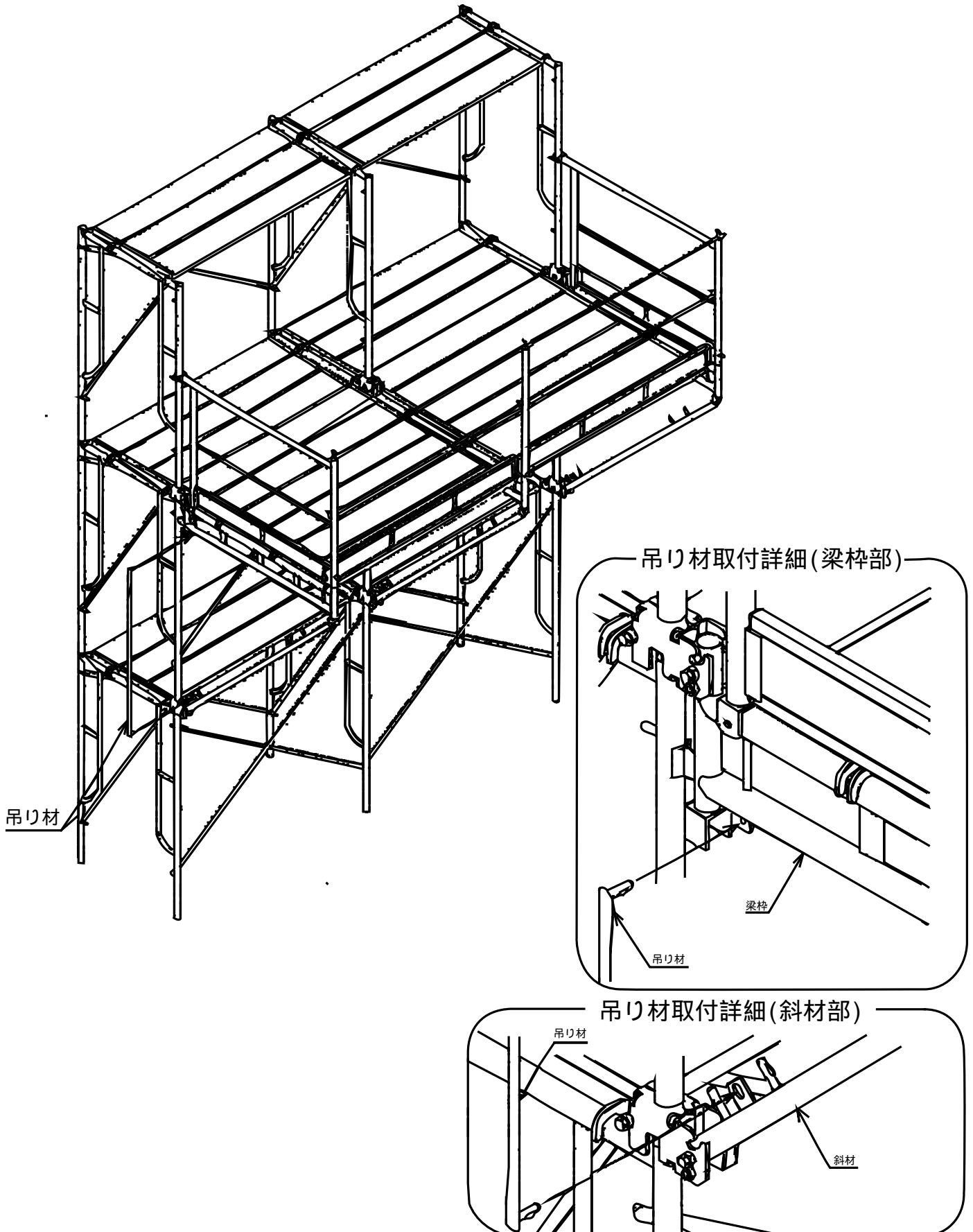


枠組足場内よりみた場合



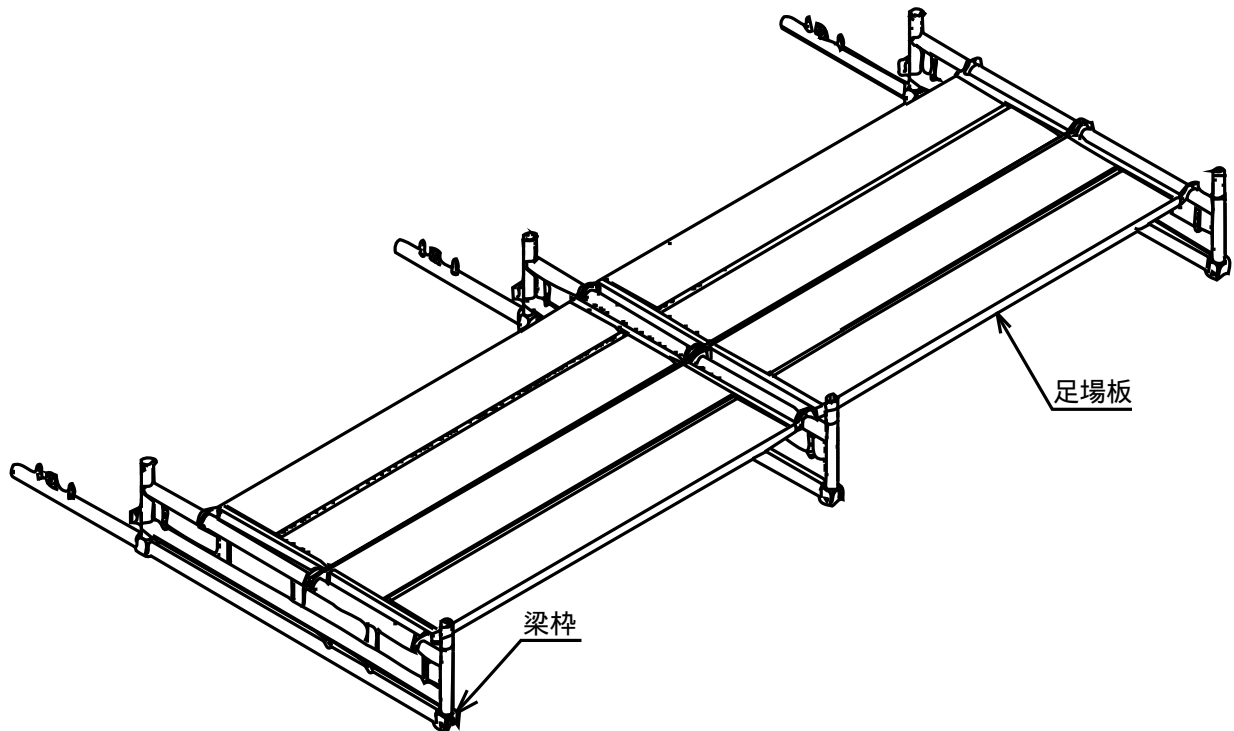
9 吊り材の取り付け

- ・ 施工工程に伴い盛り替えを行う場合は、梁枠と斜材の間に吊り材を取り付けます。梁枠、斜材の吊り材用プレートに吊り材をはめ込みます。



【地上組立、クレーンによる設置の場合】

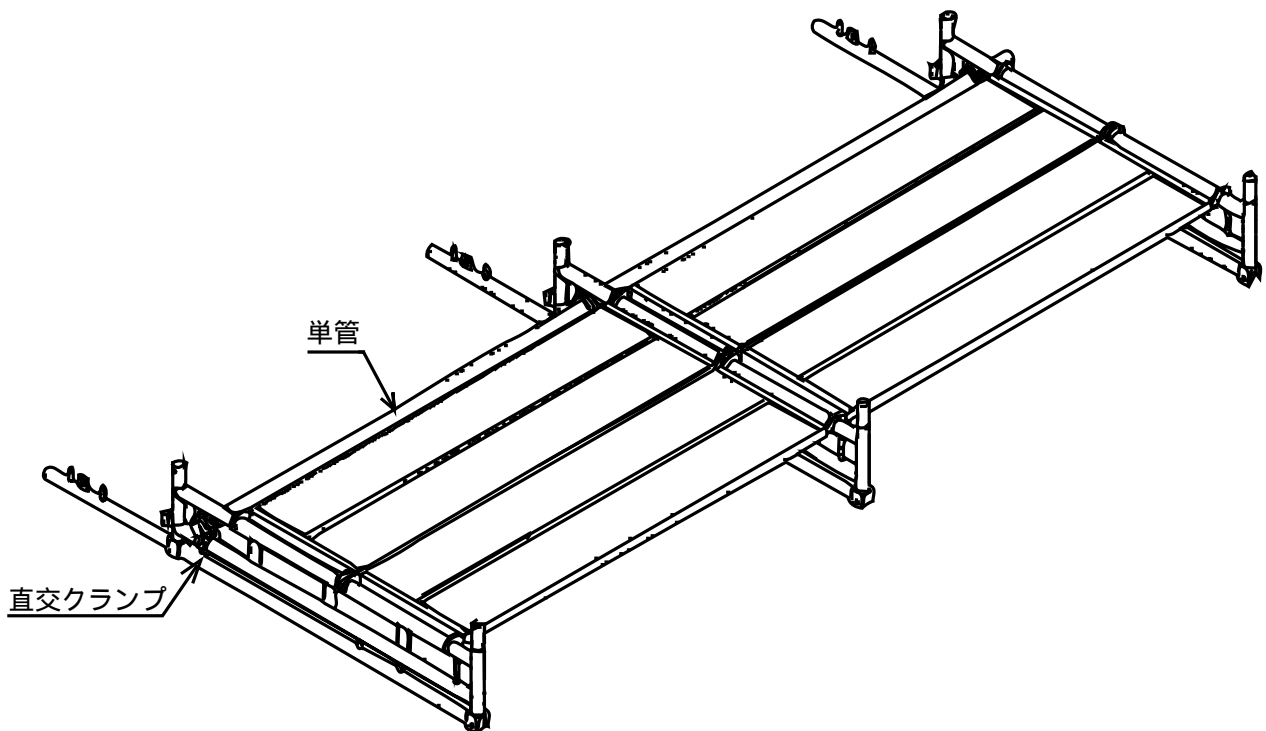
- 1 各スパンピッチにて梁枠を配置して各々2枚の足場板を取り付けます。



- 2 梁枠間の連続

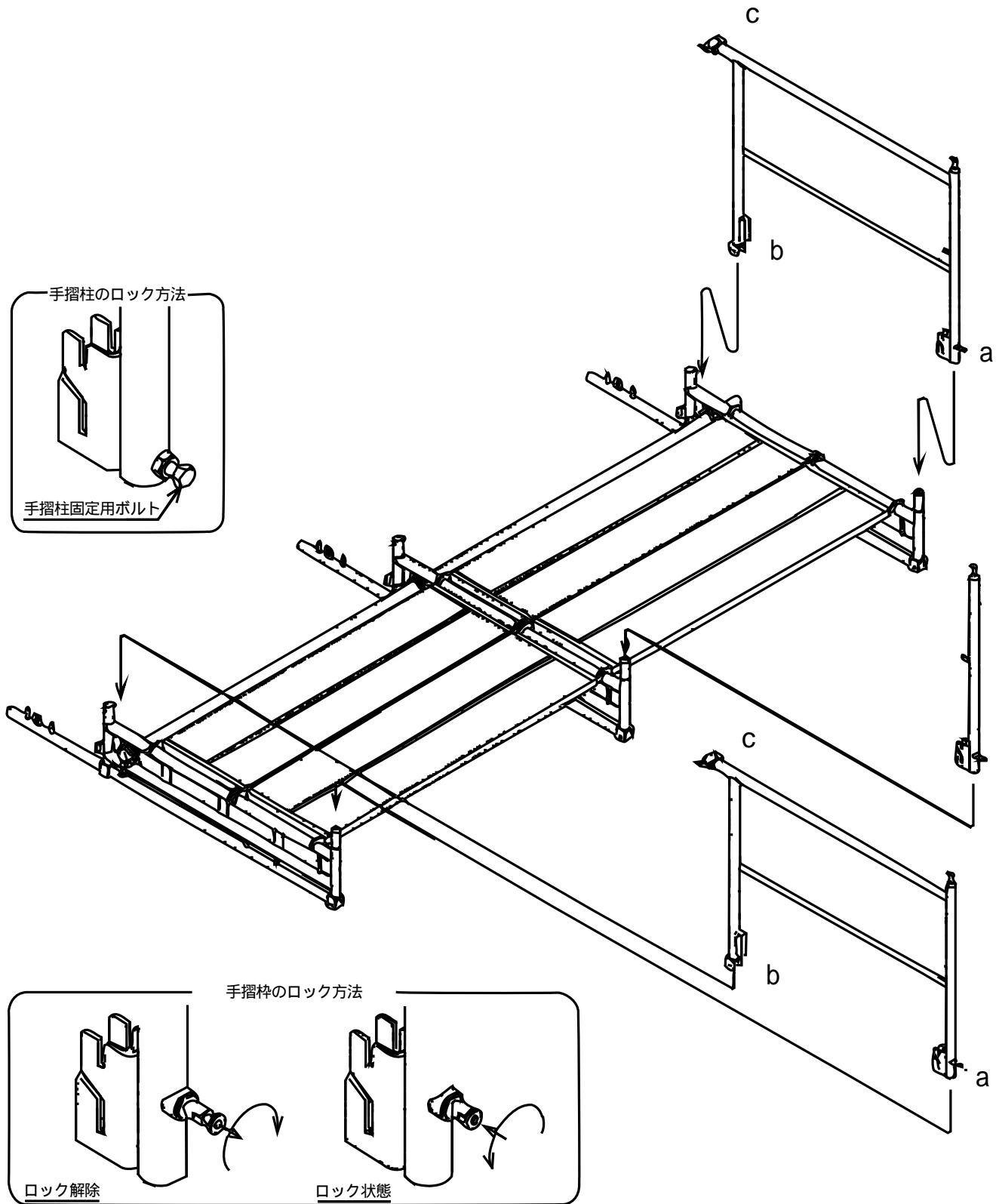
梁枠の下弦材間を単管およびクランプにて連結します。

(3スパンの場合は反対側にも単管をクランプにて連結してください。)



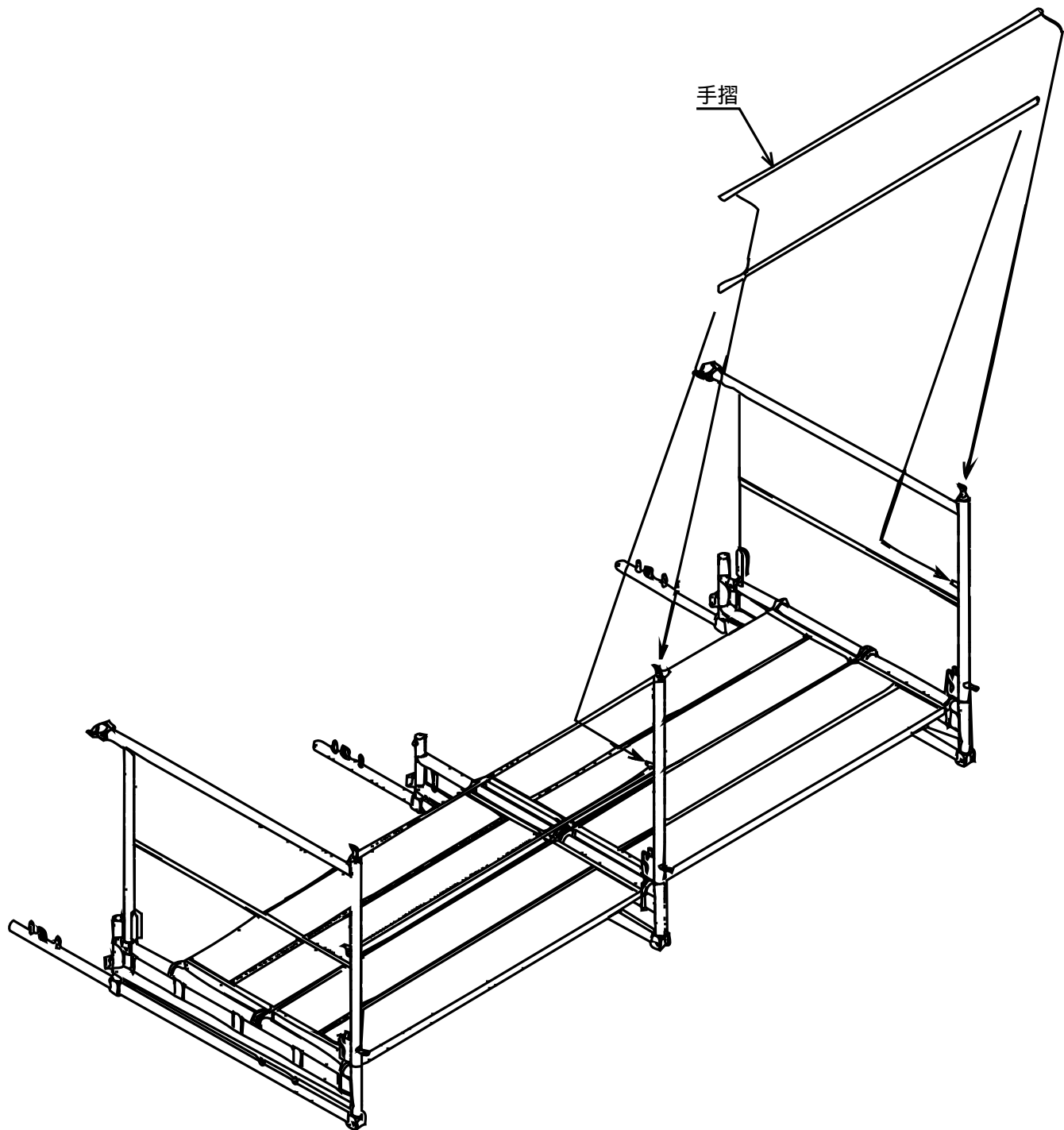
3 手摺棒、手摺柱の取付

- ・ 左右両側面に、手摺棒を取り付けます。
 - a部を梁棒先端のほぞに手摺棒をはめ込みロックします。(下図囲み参照)
 - b部を梁棒の上に乗せます。
- ・ 中央の梁棒先端には手摺柱を差し込みロックします。(下図囲み参照)



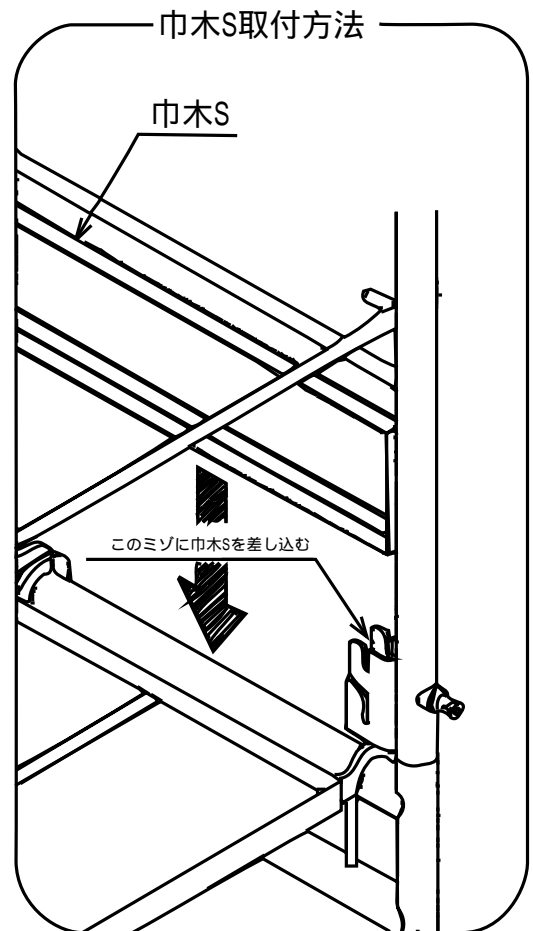
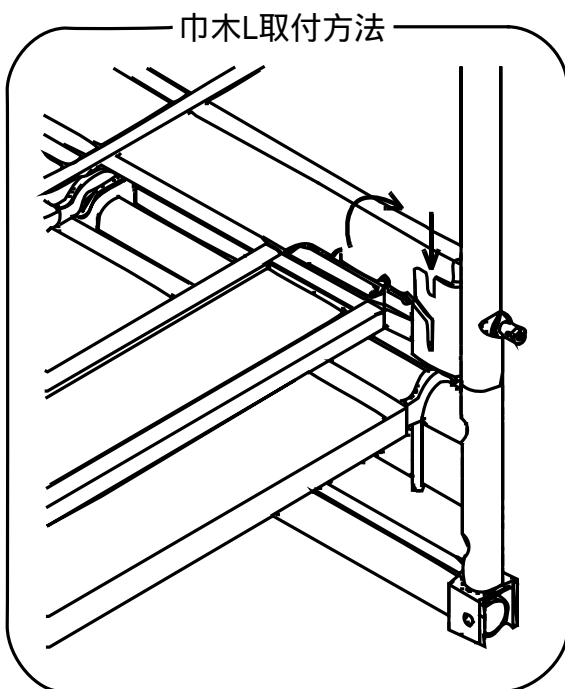
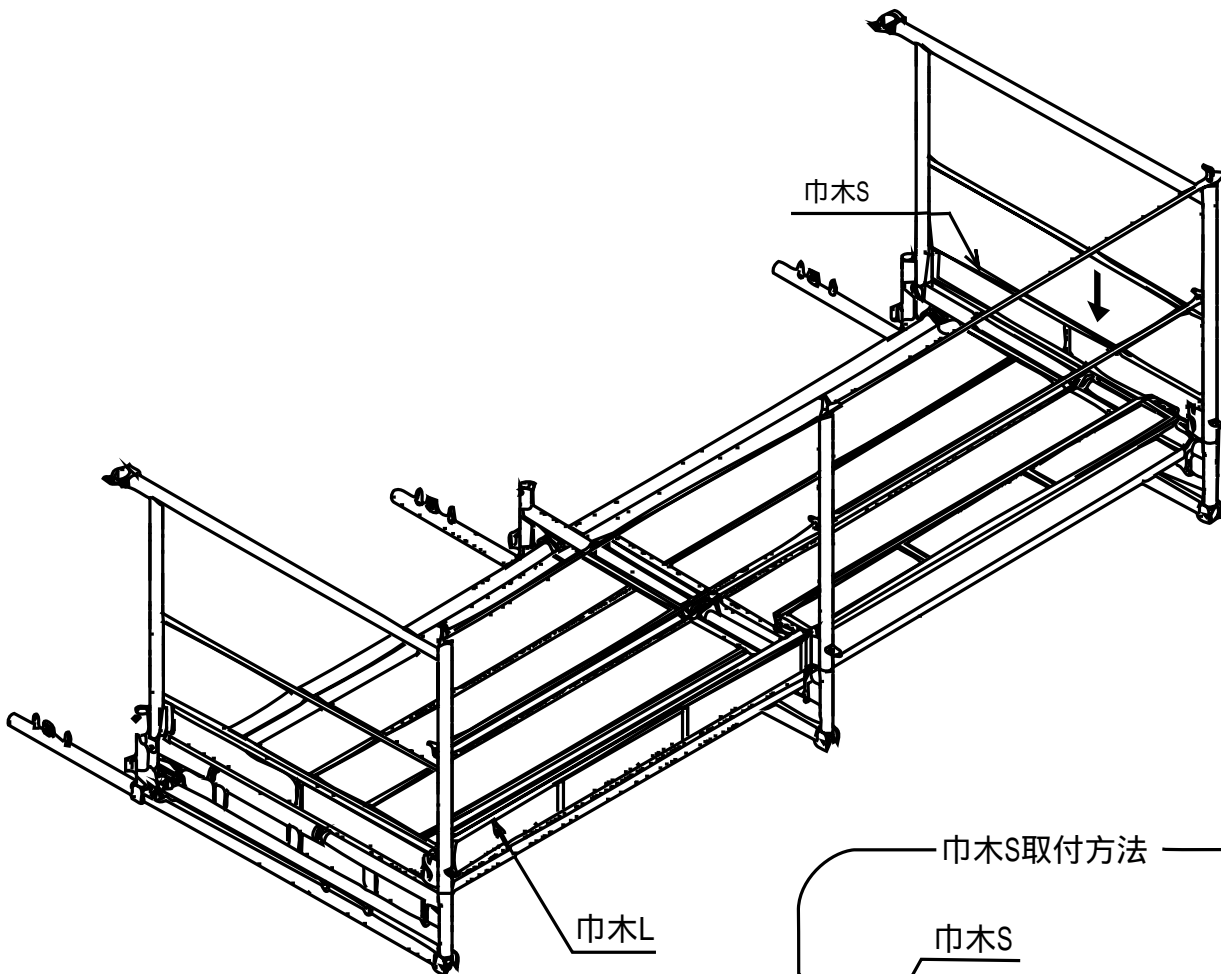
4 手摺の取付

各スパンに手摺および中棧をプレスピンに差し込み。取り付けます。



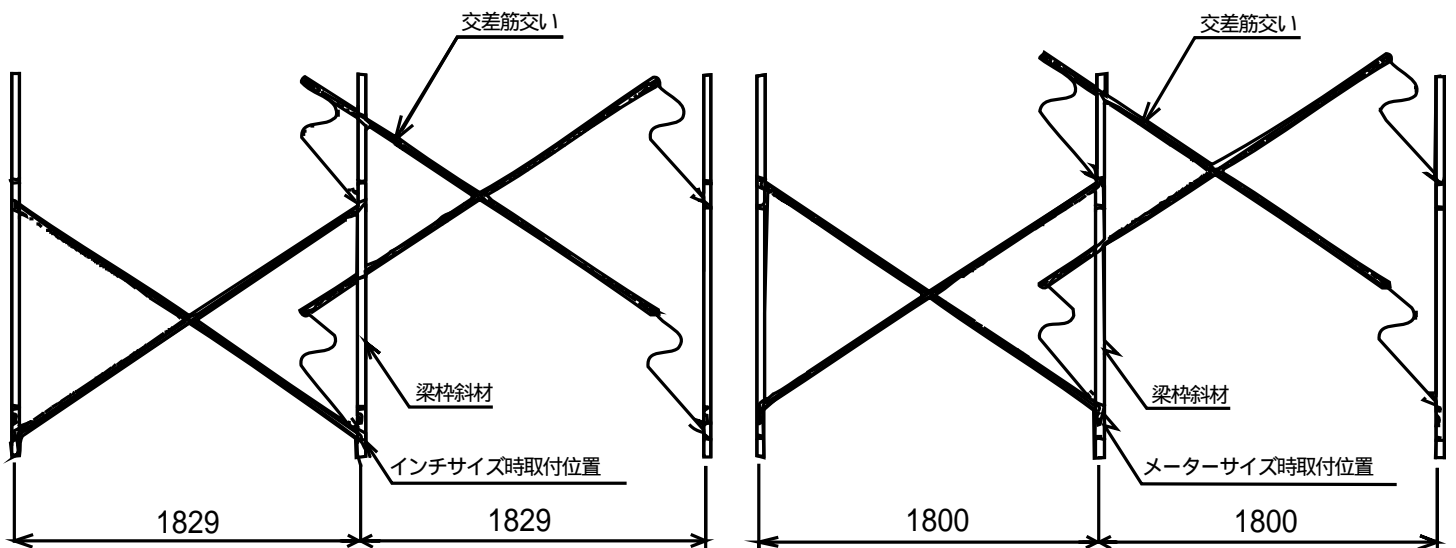
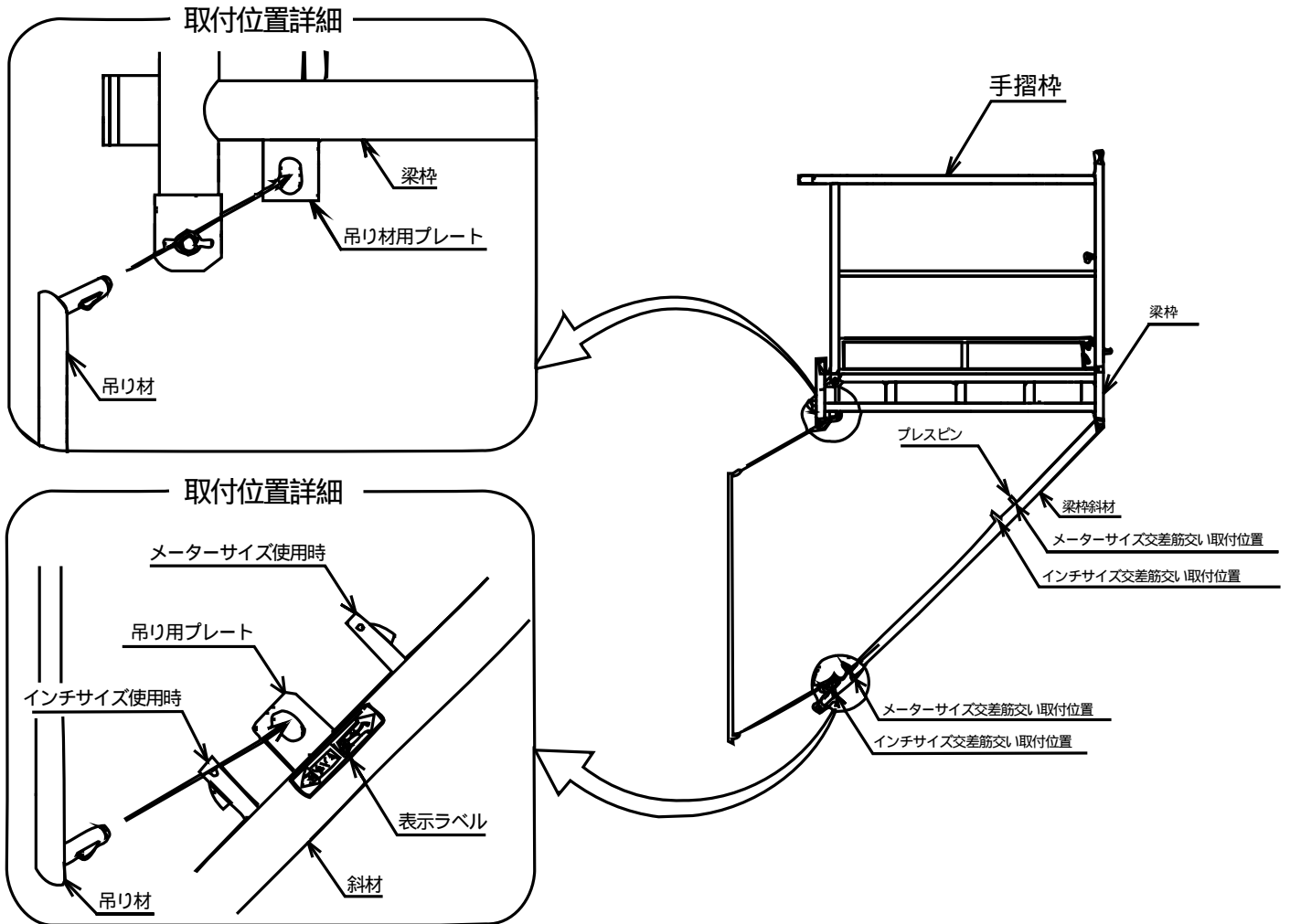
5 巾木の取付

- ・巾木Sは手摺柱のガイドに差し込みます。
- ・巾木Lは手摺柱、手摺柱下部に付いている金具のミゾに巾木L端部のリベットを合わせて()、スライドさせながら()はめていきます。



7 吊り上げ、吊り材の取り付け

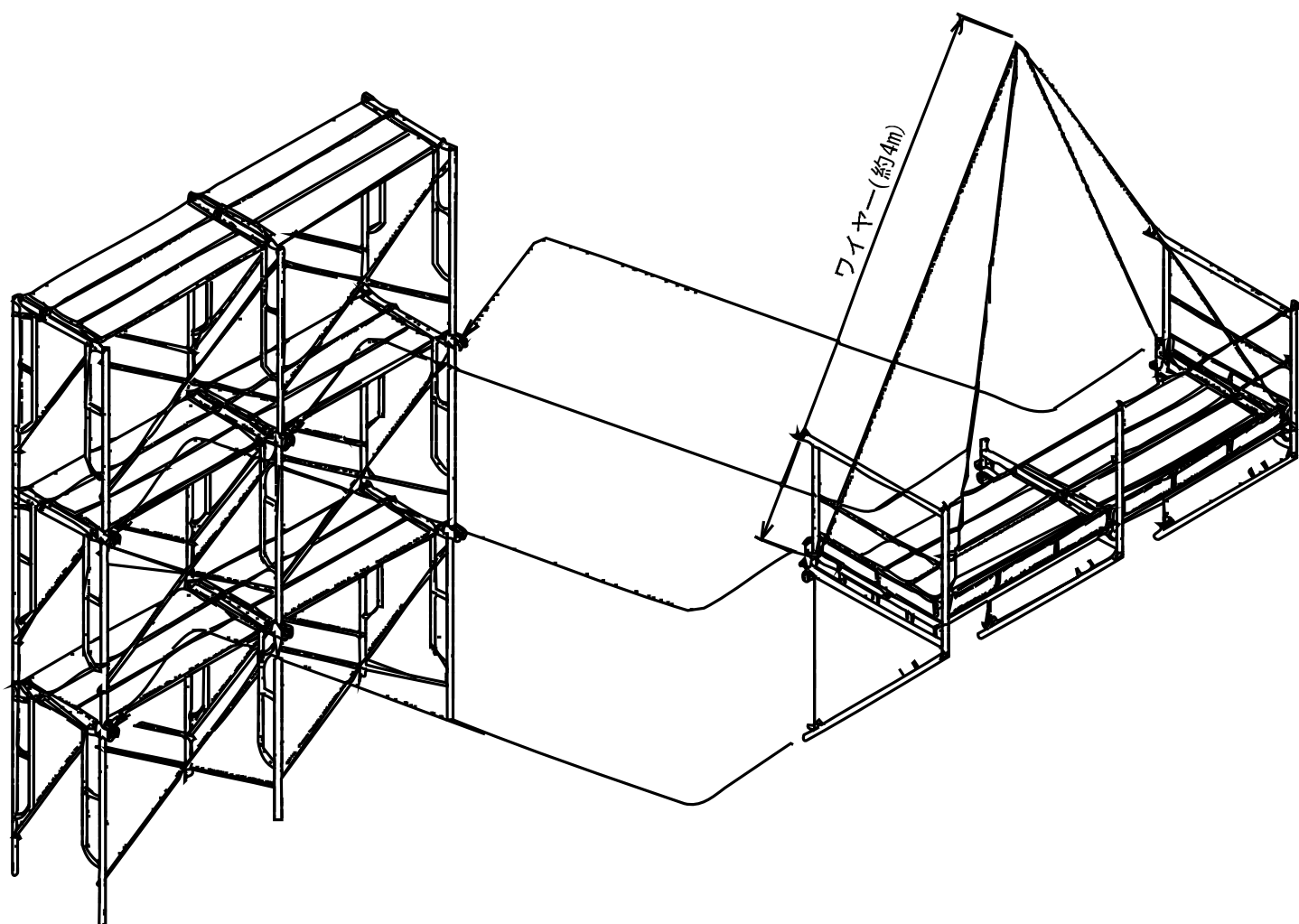
- ・各々の梁の両端部を吊り点として 均等に荷重が分散されるよう調整し、仮組みしたステージを 1.8~2mの高さに吊り上げます。
- ・安全を十分に確認し、梁杵を斜材間に吊り材を取り付けます。(吊り材のプレスピンを梁杵、斜材の吊り材用プレートに差し込みます。)
- ・各斜材間に交差筋交いを斜材のプレスピンに取り付けます。(取付位置は下図参照)
取付位置はインチサイズ、メートルサイズにより異なります。



枠組足場内より見た場合

8-1 吊り上げ、枠組み足場への取り付け（2スパン）

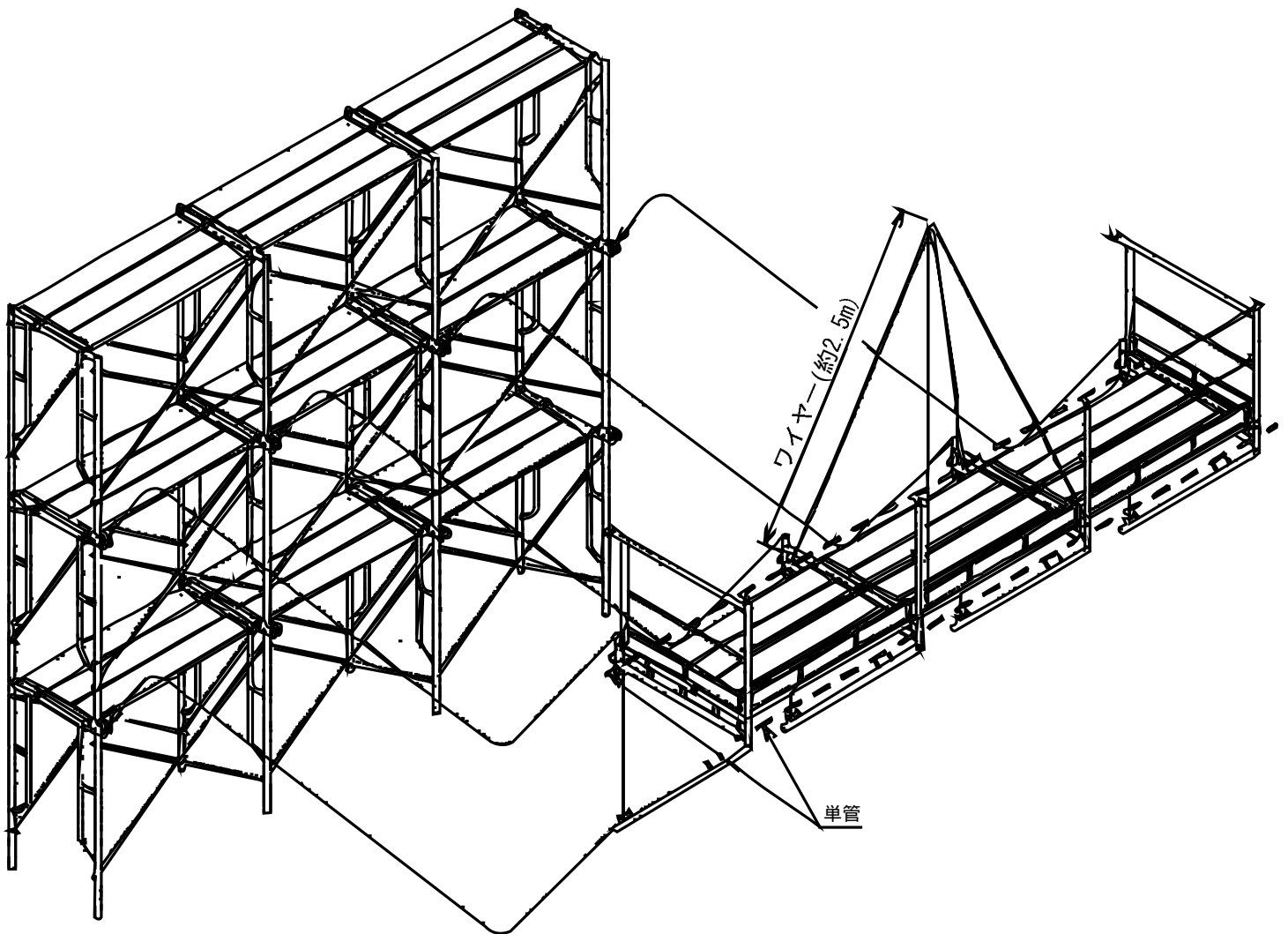
- ・荷受けステージを設置する層、およびその下層の当該スパンの建枠下部に、取付金具を取り付けます。
- ・組み立てたステージを吊り上げ、梁枠建地に取り付けられたシャフトを設置する位置の取付金具上部凹部に掛ける。また同時に斜材の下端部を、下層の取付金具に押し入れます。
- ・各々の取付金具に 固定ボルトを取り付け固定した後、足場板をステージおよび足場本体をつなぐかたちで取り付けます。
- ・側面手摺枠のクランプを、建枠の建地に締め付けます。
- ・各部の固定および連結を確認した後、吊り具を解除します。



8-2 吊り上げ 枠組み足場への取り付け (3スパン)

3スパンの場合は梁枠の両サイドに単管を直角クランプにて取り付け、つり下げるのは中央の梁枠2本を位用します。

あとの作業は2スパンの時と同様に行います。



【盛り替え方法】

施工計画に基づき荷受けフォームを盛り替える場合は下記の手順で盛り替えて下さい。

- 1 荷受けフォーム四隅をワイヤーロープで固定します。（3スパンの場合は中央スパンの四隅）
- 2 梁枠と建枠にまたがっている足場板を全て外します。
- 3 クレーンの吊り上げフックにワイヤーロープを掛けます。
- 4 取付金具と梁枠および斜材を緊結しているボルトを外します。
- 5 クレーンにて上階の取付位置に移動させます。
- 6 取付金具のもう一方のボルトも外し上階の設置位置に付け替えます。

【解体方法(枠組み足場内からの解体)】

- 1 組立時に使用しにロープ端をそれぞれの梁枠の先端に結び、一方の端を建枠の適当な所に結んでおきます。
- 2 必ず安全帯を使用して 巾木L 巾木S 手摺(中核)、手摺柱、手摺枠の順で外していきます。
- 3 組立と逆の手順で足場板を外します。
 - ・梁枠と建枠の両方に掛かっている足場板を外します。
 - ・2枚目、先端の足場板はラチェット等で引き寄せて外していきます。
- 4 下層で斜材の指示固定用ボルトを外し、上層で梁枠の指示周固定用ボルトを外します。
- 5 斜材を支持しながらロープを引き寄せ梁枠を収納します。
- 6 最後に取付金具を外します。

安全のため、クレーンを使い地上での解体方法を推奨します。

- 1 組立時と同じ位置にシャックル、ワイヤーロープを取付、クレーンのフックに掛けます。
- 2 手摺枠と建枠を固定しているクランプをゆるめます。
- 3 梁枠と建枠の両方に掛かっている足場板を外します。

ここからの作業は全て枠組み足場内で行ってください。

- 4 クレーンのみで支持できることを確認してから、下層で斜材の支持固定ボルト、上層で梁枠の支持固定用ボルトを外します。
- 5 クレーンで地上におろします。(完全に接地させずに少し浮かしておいてください。)
- 6 吊り材を外し、さらにクレーンで接地させてワイヤーロープ、を外します。
- 7 巾木L、巾木S、手摺(中核)、手摺柱、手摺枠の順で外していきます。
- 8 最後に足場板を外し、単管、クランプを外します。