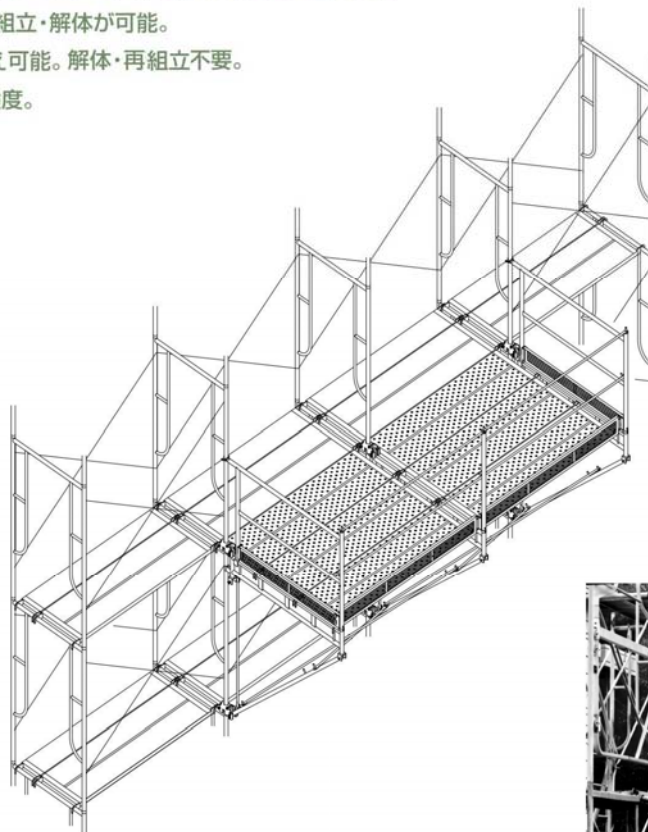
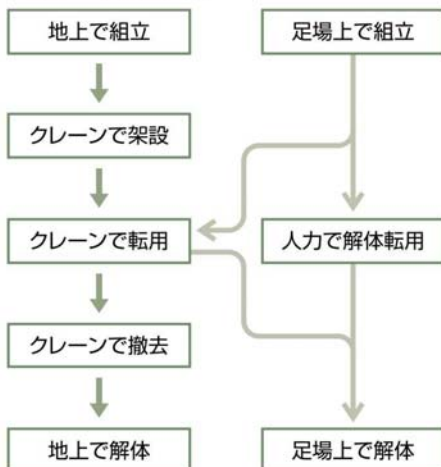


荷受フォーム

- 枠組用ユニット式荷受けステージ。
- 地上で組立て、クレーンで安全・スピーディに取付けられるユニット式。
- 足場上の手作業でも安全に組立・解体が可能。
- クレーンでそのまま盛り変え可能。解体・再組立不要。
- ユニット式による安定した強度。



■組立・転用・解体

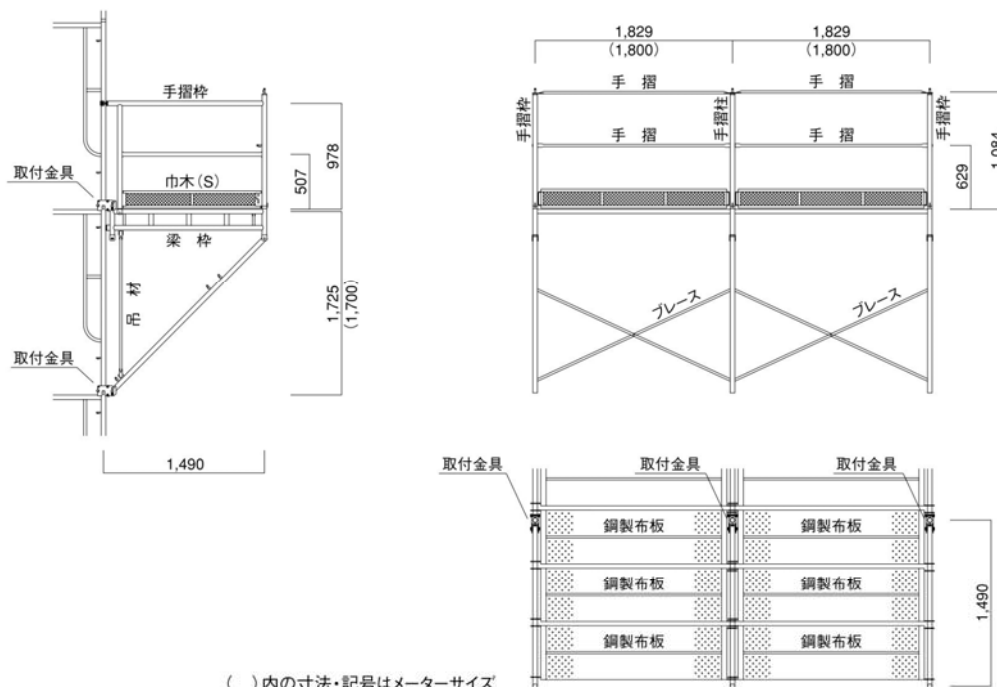


■セット部材数量(スパン別)

商品名	商品番号	1スパン	2スパン	3スパン
梁枠(斜材付)	NUA-01	2	3	4
手摺枠	NUA-02	2	2	2
取付金具	NUA-03	4	6	8
巾木(L)	NUA-04 [NUA-04M]	1	2	3
巾木(S)	NUA-05	2	2	2
吊材	NUA-06	2	3	4
手摺柱	NUA-07	0	1	2
鋼製布板	BKN-6 [BKN-18]	3	6	9
ブレース	A-14	1	2	3
手摺	A-31S [A-18M]	2	4	6
セット重量(kg)		131.0	215.0	299.1

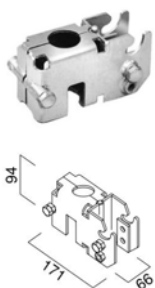
[]内の記号はメートルサイズ

組立寸法

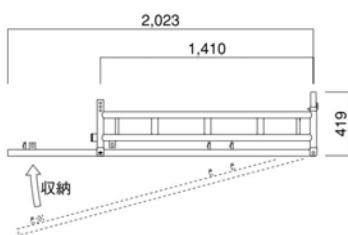


●部材一覧

取付金具 NUA-03...1.6kg



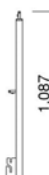
梁 枠 NUA-01...15.5kg (斜材付)



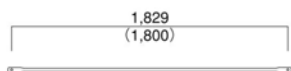
手摺柱 NUA-02...11.2kg



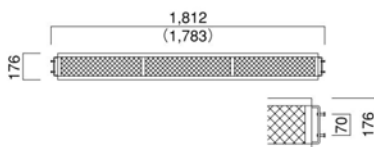
手摺柱 NUA-07...3.3kg



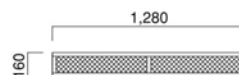
手 摺 A-31S...1.76kg (A-18M)



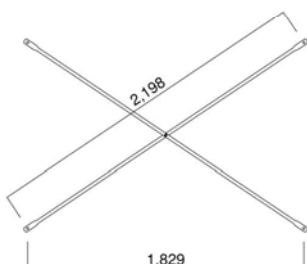
巾木(L) NUA-04...6.3kg (NUA-04M)



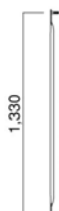
巾木(S) NUA-05...4.0kg



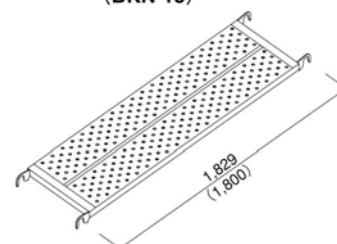
ブレース A-14...4.2kg



吊 材 NUA-06...1.2kg

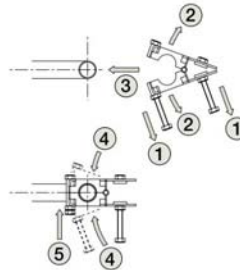
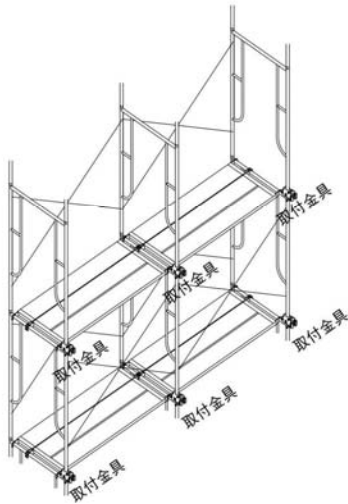


鋼製布板 BKN-6...15.6kg (BKN-18)

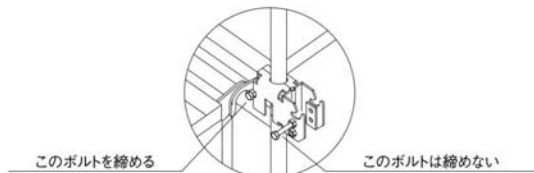


◆ 足場上での組立手順 (2スパンの場合)

1) 取付金具を上下各3個取付ける

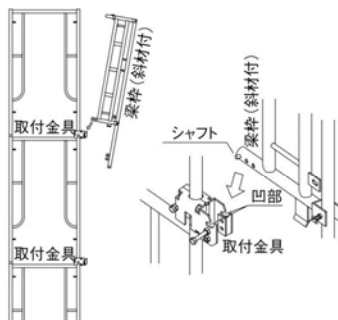


- ① 2本のボルトを緩め引き出す。
 - ② 取付金具を開く。
 - ③ 枠組の建地をはさみ込む。
 - ④ 取付金具を閉じる。
 - ⑤ 枠組の内側のボルトを締め込む。
- ※外側のボルトは締めないでおく。



※取付金具は必ず枠組の横架材にのる様にする。

2) 梁枿(斜材付)を取付ける



2) -1 上の取付金具の凹部へ梁枿のシャフトを掛ける。



2) -2 上層にてロープを支持し、下層で斜材をガイドし、下の取付金具へ取付ける。



2) -3 上下の取付金具へ梁枿と斜材をボルトで固定する。

●取付金具(上)

梁枿支持固定ボルト

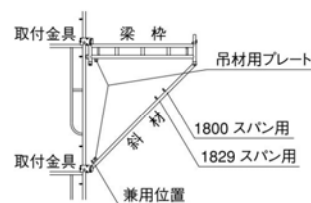
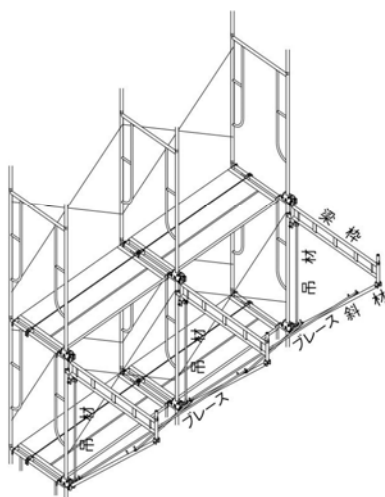
インチサイズ、メートルサイズ共に上で固定する

●取付金具(下)

斜材支持固定ボルト

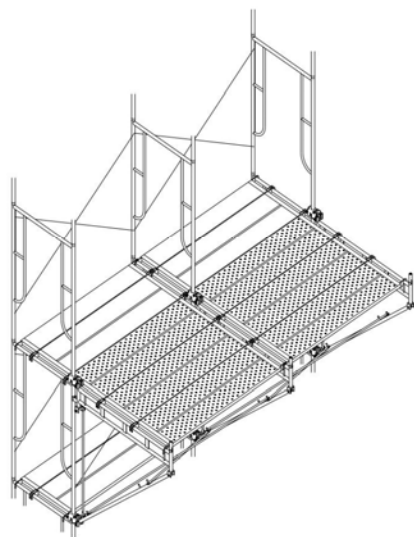
インチサイズの場合は上で固定する
メートルサイズの場合は下で固定する

3) 吊材・ブレースを取付ける

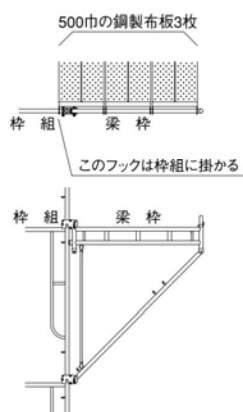


※ブレースは1800・1829いずれのスパンでもA-14(インチ用)を使用する。
※クレーンで吊り上げない場合は、吊材・ブレースの取付けは不要です。

4) 鋼製布板を敷く



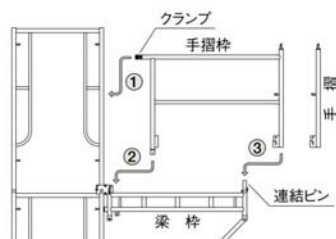
1スパン当り500巾の鋼製布板3枚使用する。
 枠組側の鋼製布板の片側のフックは枠組に掛ける。
 ※鋼製布板は使用に先立ち溶接のはがれ・亀裂・変形がないか、
 厳密に点検すること。



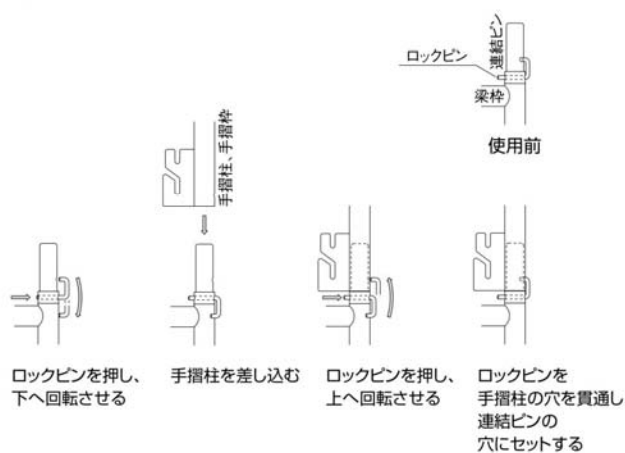
5) 手摺関係を取付ける

◆ 連結ピン (CP-20) の使い方

5) -1 手摺柱の取付



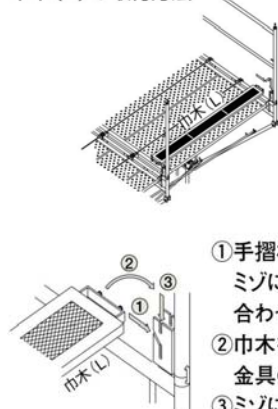
- ① 枠組の建地にクランプをとめる。
- ② 梁枠のパイプにのせる。
- ③ 梁枠の連結ピンに差し込み、抜け止めをする。



5) -2 手摺を手摺柱・手摺GLに取付ける

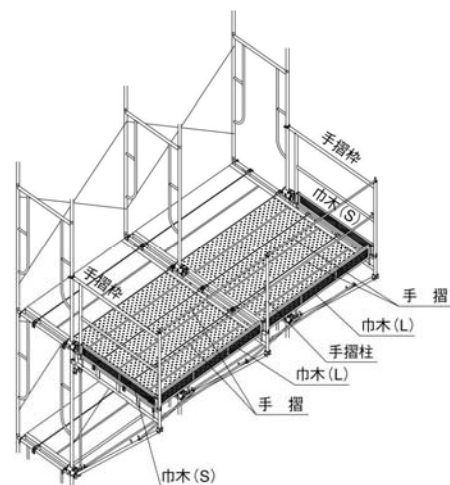
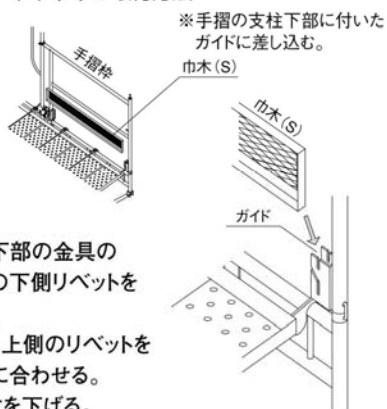
5) -3 巾木の取付

巾木 (L) の取付方法



- ① 手摺柱・手摺柱下部の金具の
ミズに巾木端部の下側リベットを
合わせはめ込む。
- ② 巾木を回転させ、上側のリベットを
金具の上のミズに合わせる。
- ③ ミズに沿って巾木を下げる。

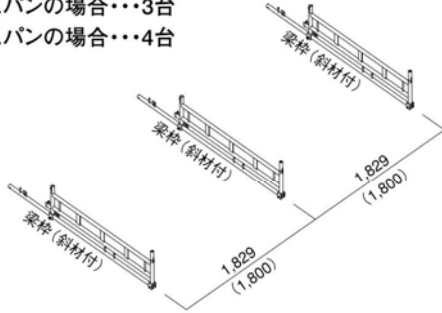
巾木 (S) の取付方法



◆ 地組する場合の組立手順 (2スパンの場合)

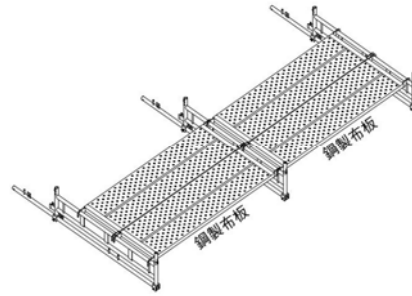
1) 梁枠 (斜材付) を配置する

- 1スパンの場合・・・2台
- 2スパンの場合・・・3台
- 3スパンの場合・・・4台

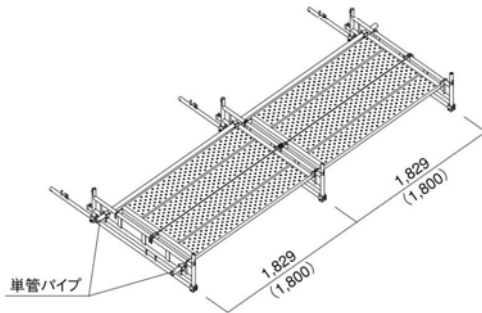


2) 鋼製布板を取付ける

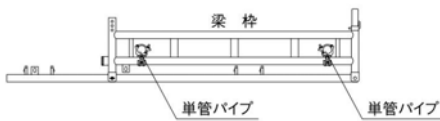
各スパン2枚・残りの1枚は足場に架設後に取付ける。



3) 梁枠 (斜材付) に単管パイプを取付ける

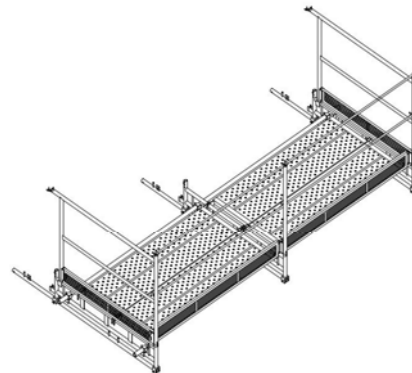


- ・クランプを使い梁枠の前と後ろに単管パイプを取付ける。
- ・クレーンで吊り上げる際に必要なので必ず取付ける。
- ・クランプを締め付ける際に梁枠の間隔をチェックする。

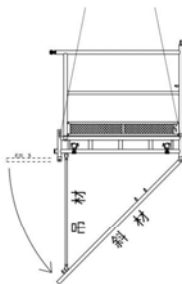


4) 手摺枠・手摺柱・手摺・巾木を取付ける

取付方法は前項 (足場上での組立方法) を参照のこと。

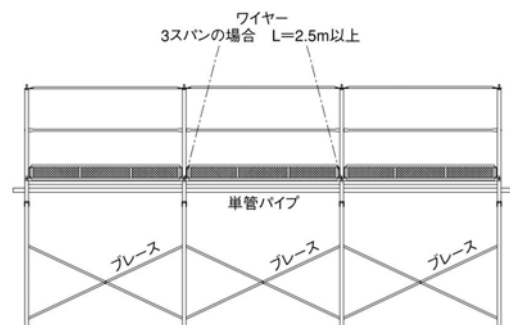
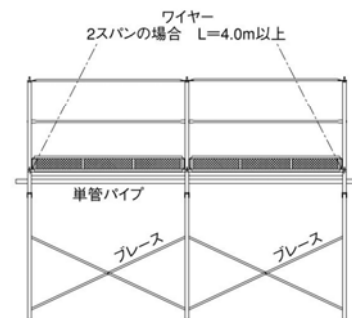


5) ワイヤーを取付け上げる



- | | |
|--------------------|-------------------------|
| 5) -1 ワイヤーを取付ける。 | 5) -5 プレースを取付ける。 |
| 5) -2 1.8m程度吊り上げる。 | 5) -6 架設位置まで吊り上げる。 |
| 5) -3 斜材を下ろす。 | 5) -7 取付金具に固定する。 |
| 5) -4 吊材を取付ける。 | 5) -8 鋼製布板を各スパンに1枚取付ける。 |

※吊材・プレース・取付金具の取付方法は前項 (足場上での組立方法) を参照のこと。
 ※取付金具のボルトを締め込むまでは、絶対に鋼製布板の上にはのらないこと。



『荷受けフォーム』使用上の注意

1) 積載荷重の厳守

- ・『荷受けフォーム』を取付ける枠組足場の高さ及び巾により許容荷重は次の表の値になります。
- ・許容積載荷重以内でのご使用をお願いいたします。
- ・許容積載荷重は表示板・安全看板等で明示して下さい。

■許容積載荷重

枠組みの幅 (mm)	2層以上10層以下	11層以上23層以下	24層以上26層以下
610・600	4.90kN/スパン	3.92kN/スパン	2.94kN/スパン
枠組みの幅 (mm)	2層以上11層以下	12層以上20層以下	21層以上26層以下
914・900	7.35kN/スパン	5.88kN/スパン	4.90kN/スパン
枠組みの幅 (mm)	2層以上13層以下	14層以上20層以下	21層以上26層以下
1,219・1,200	7.35kN/スパン	5.88kN/スパン	4.41kN/スパン

2) 安全帯の使用

- ・次の作業を行う場合には、必ず安全帯を使用して作業を行ってください。

足場上での組立・盛り替え・解体
手摺枠・手摺の取付・撤去

3) 壁つなぎの設置

- ・壁つなぎは、荷受フォーム設置面及び斜材設置面の当該スパン全てに取付ける。
- ・壁つなぎには、仮設工業会認定品を使用する。
- ・壁つなぎを設置する位置の躯体側強度は、十分な強度を有するものとする。

4) 開口部の補強

- ・荷受フォームへの出入りのために、枠組の筋違を撤去するが、使用後は復旧しておくこと。
- ・荷受フォームの撤去・盛り替え後は、完全に筋違を取付ける。

5) その他の注意点

- ・取付金具のボルトを完全に締め込むまでは、絶対に荷受フォームの上には乗らないこと。
- ・荷受フォームに使用する鋼製布板・壁つなぎ・ブレースなどには仮設工業会認定品を使用する。
- ・梁枠と斜材の基部の建枠には壁つなぎを必ず取り付ける。
- ・変形・へこみ・腐食の生じた部材は交換する。
- ・安全のため、地上での組立・解体(クレーンでの架設)を推奨します。

