

バルコニーハンガー

締付ボルトがスライドし、幅広い壁厚に対応します。
 建地はφ48.6のパイプですのでクランプが使用できます。
 建地には専用の手すり柱を差込固定できます。

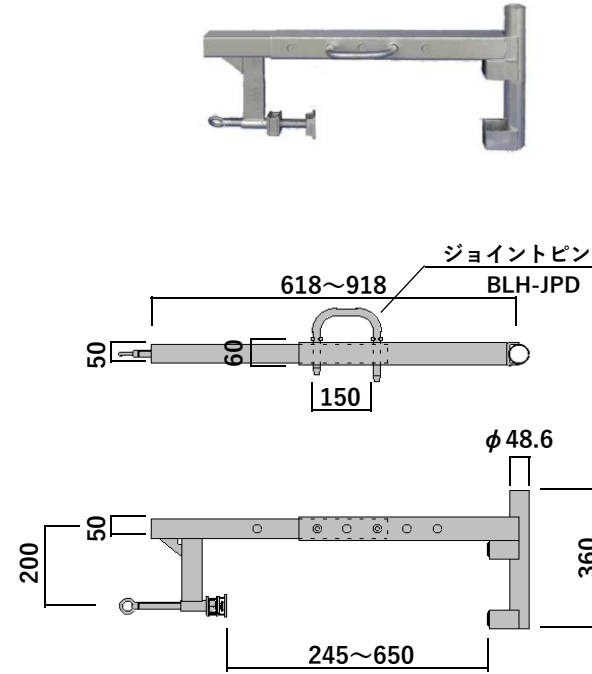
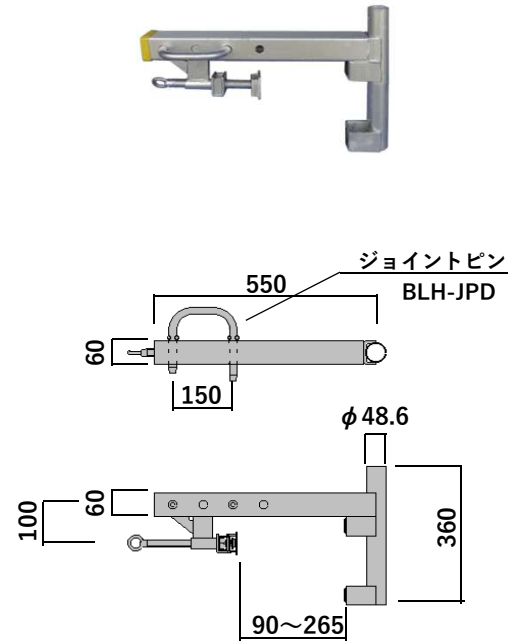
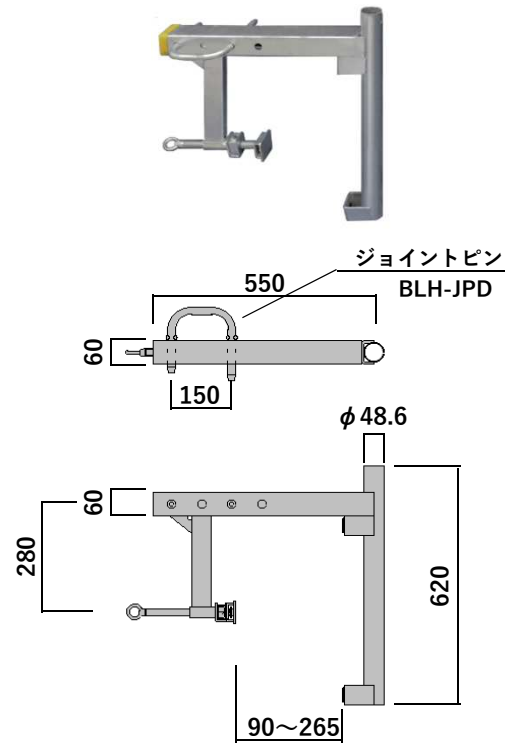
バルコニーハンガー BLH-280 8.8 kg

バルコニーハンガー BLH-100 7.8 kg

バルコニーハンガー BLH-20-60 9.6 kg

スーパークランプ

許容荷重



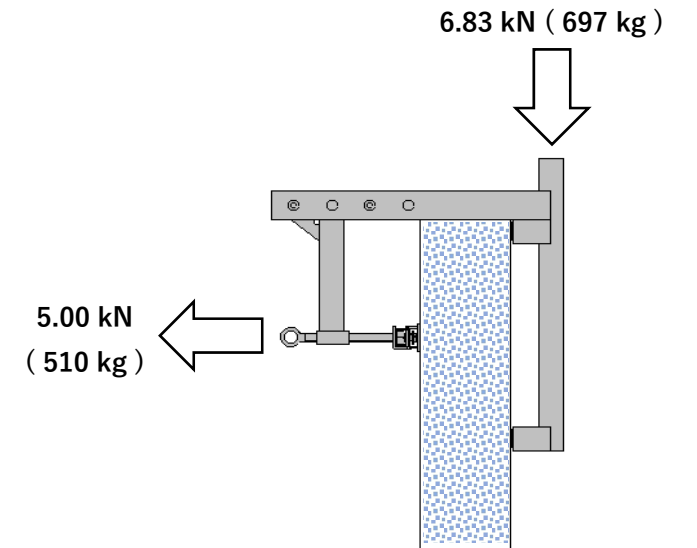
(直交) KM-48S 1.1 kg

(自在) KF-48S 1.1 kg

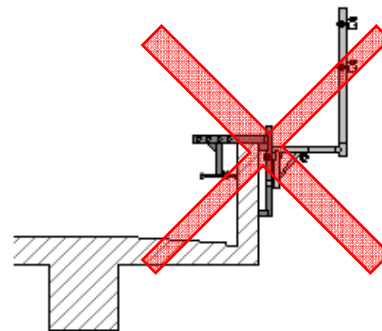
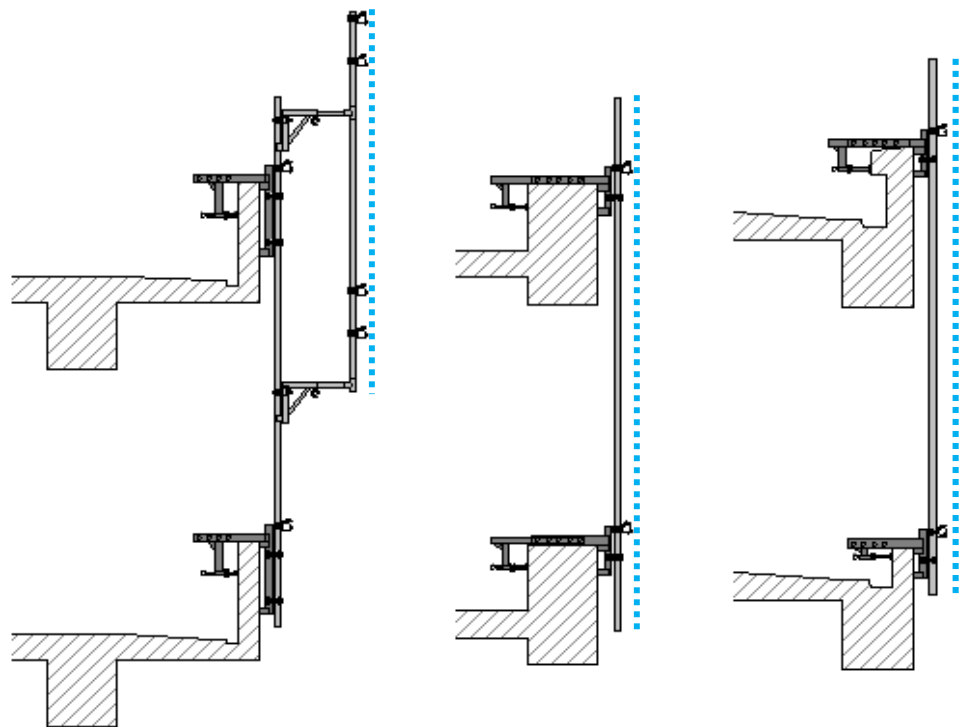
手摺柱

先端のφ48.6のパイプには専用手摺柱が使用できます。

- LST-40P 4.2 kg
- AZ-1.0P 3.7 kg
- AZ-1500 5.0 kg



使用例



バルコニーハンガー単体にブラケットを取付けるのはNGです
 必ず上下2台のバルコニーハンガーを
 単管パイプでつないで使用して下さい。

