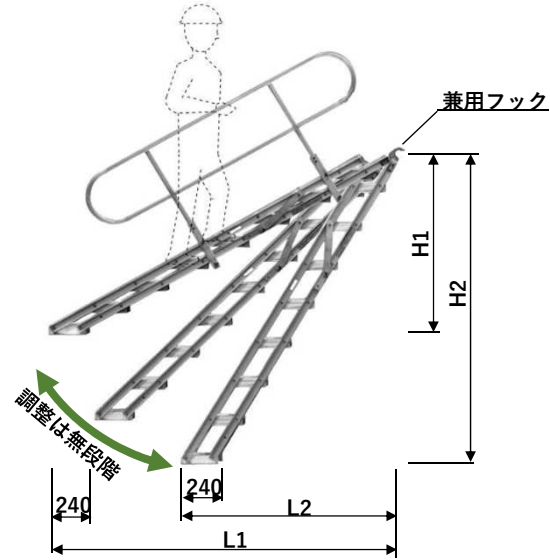


こんなところで使用できます。
 躯体側から足場上へ
 大きな段差部の昇降に
 地足場からの昇降に
 自動的に踏板が水平になり簡単、迅速に設置できます。



機種	寸法(mm)	重量(kg)	許容荷重(kN)
本体	QS-15 踏板内寸 450 長さ 1448	12.6	1.47
	QS-15W 踏板内寸 750 長さ 1448	16.8	1.47
手すり	QST-14 高さ 915 長さ 1400	3.6	

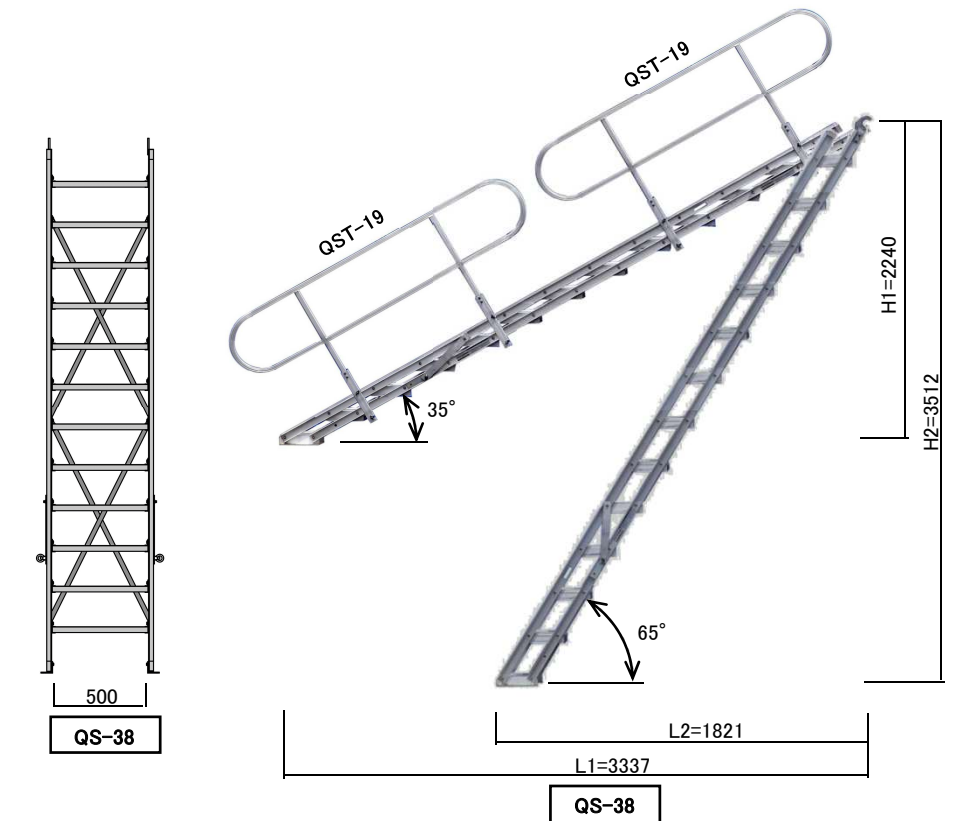
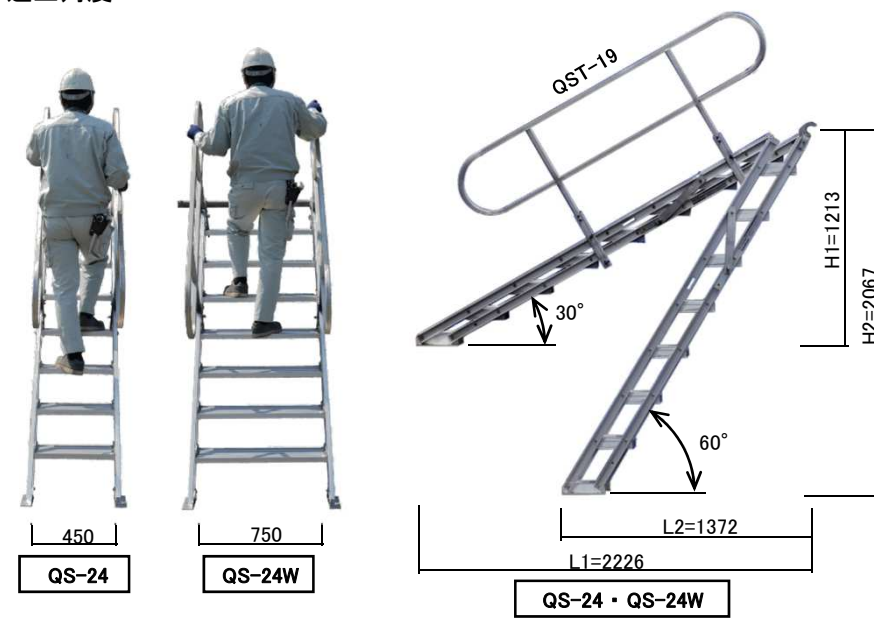
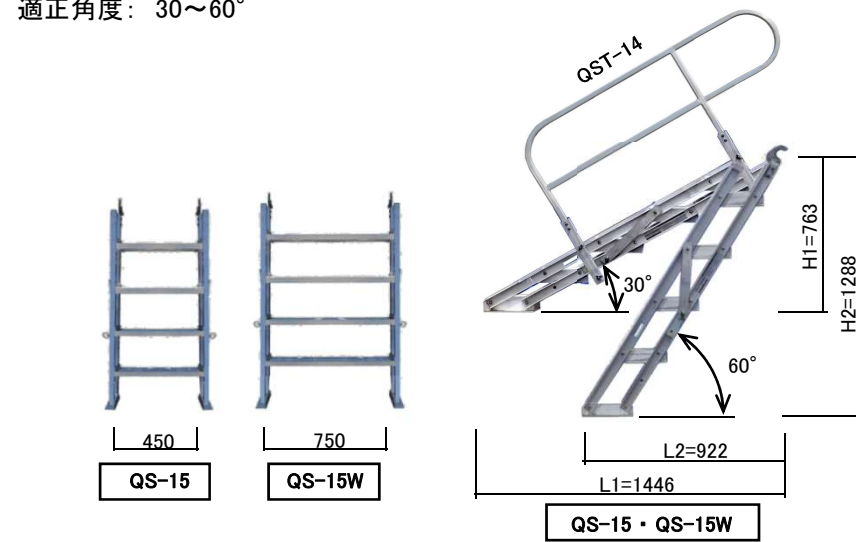
適正角度: 30~60°

機種	寸法(mm)	重量(kg)	許容荷重(kN)
本体	QS-24 踏板内寸 450 長さ 2348	19.0	1.47
	QS-24W 踏板内寸 750 長さ 2348	26.2	1.47
手すり	QST-19 高さ 915 長さ 1900	4.4	

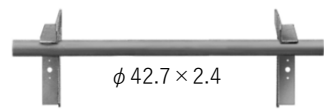
適正角度: 30~60°

機種	寸法(mm)	重量(kg)	許容荷重(kN)
本体	QS-38 踏板内寸 500 長さ 3848	36.0	0.98
手すり	QST-19 高さ 915 長さ 1900	4.4	

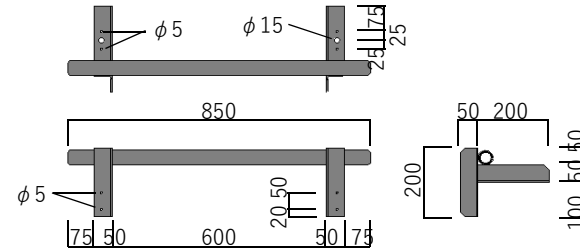
適正角度: 35~65°



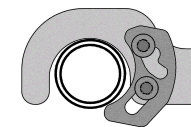
受金具 QS-K 4.2 kg



型枠やコンクリートに固定しクイックステップを掛けます。

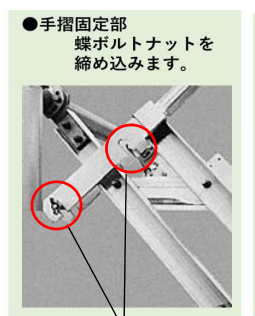
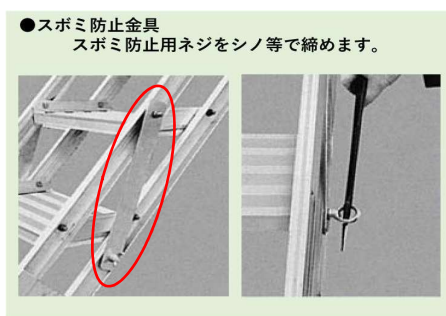


上部フックは兼用です
 φ48.6、42.7に使用できます



◆ 取扱注意事項

- ① 設置前には各部に緩み、凹み、破損、欠損が無いことを点検して下さい。
- ② 適切な設置角度
 QS-15, QS-24 : 30~60°
 QS-38 : 35~65°
- ③ 上部のフックはφ48.6~42.7に使用可能です。
- ④ 各段のステップは下部接地金具に平行になります。
- ⑤ 上部フック金具のロック、下部接地金具の正常な設置及び手すりの蝶ネジが確実に締められているか確認して下さい。
- ⑥ 設置後、桁材のスボミ防止用ネジをシノ等で締めて下さい。
- ⑦ 必要に応じ下部設置金具が動かないよう固定して下さい。
 Φ15mmの穴が片側3個つづあります。
- ⑧ 設置条件により受金具(QS-K)を使用します。
- ⑨ 許容荷重以上の荷重をかけないで下さい。



蝶ナット 3-φ15

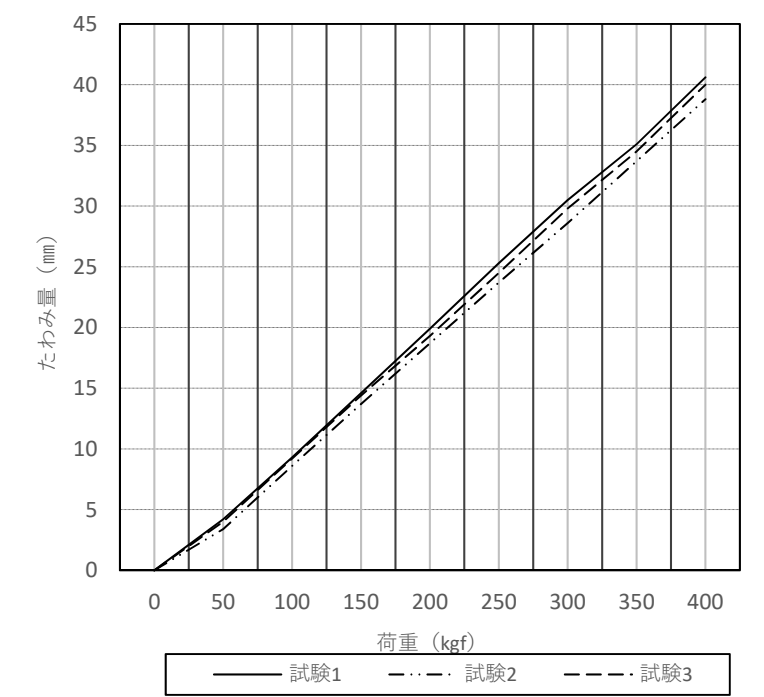
◆ 強度確認試験

試験機種：幅広クイックステップ QS-24W
 試験日時：2020/2/26
 試験場所：リーラック機材(株) 船橋機材センター

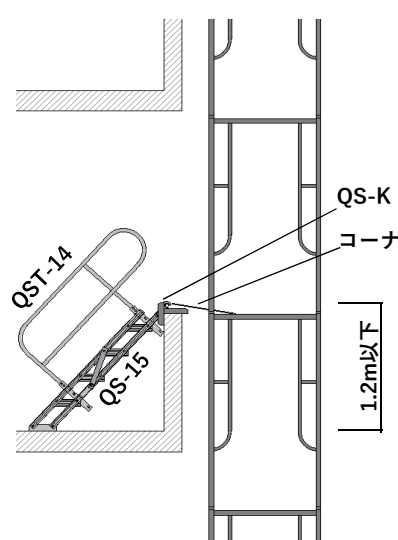
荷重 (kgf)	たわみ量 (mm)		
	試験1	試験2	試験3
0	0.0	0.0	0.0
50	4.2	3.4	4.0
100	9.3	8.6	9.2
150	14.6	13.7	14.4
200	19.9	18.7	19.3
250	25.3	23.7	24.5
300	30.5	28.6	29.8
350	35.1	33.7	34.5
400	40.6	38.8	40.0

400 kgf 積載で中断 試験体に異常なし

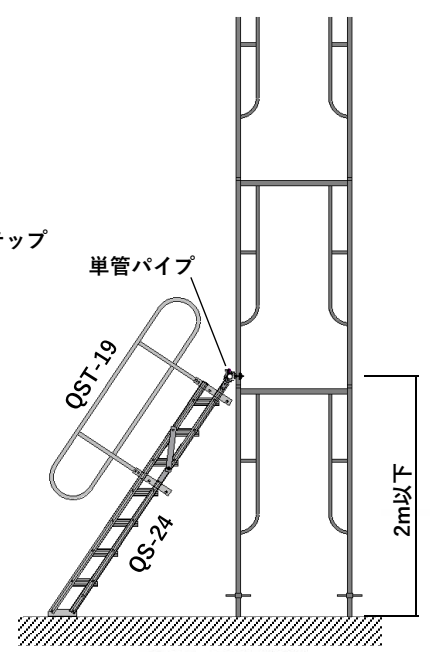
(参考)
 本製品は階段枠の規定範囲外の製品ですが、階段枠の規定では 200kg 時のたわみ量は 35mm 以下



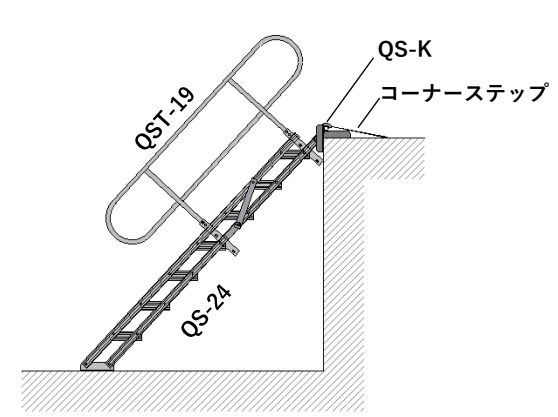
ベランダ腰壁より足場へ



地上、スラブより足場へ



段差の昇降



スカイブリッジの昇降

