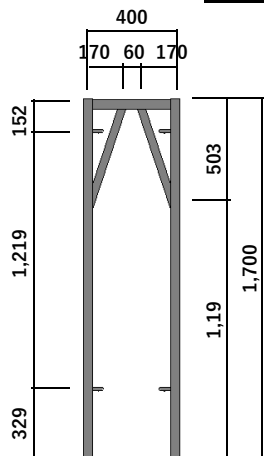


簡易建枠 A-4017SC

製品重量 10.0 kg
許容荷重 34.3 kN

筋違	スパン mm
A-14	1829
A-11	1524
A-13	1219
A-012	914
A-12	610



連結ピン付きで出庫されます

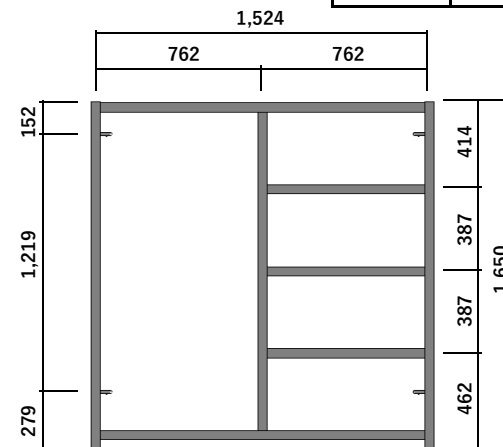
* 一般的に410幅の建枠が流通しています。混在しての使用はできません。

* 400幅の専用鋼製布板があります。

梯子型建枠 A-2A

製品重量 8.5 kg
許容荷重 34.3 kN

筋違	スパン mm
A-14	1829
A-11	1524
A-13	1219
A-012	914
A-12	610

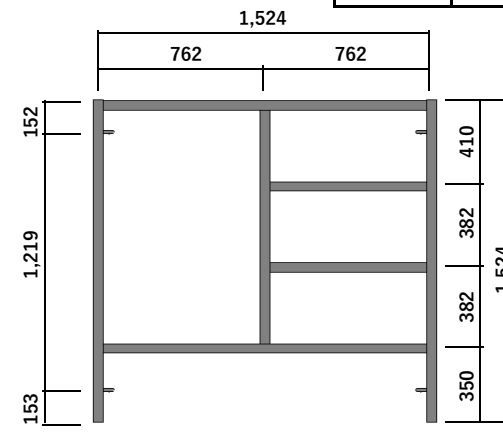


内階段式ローリングタワー用です

梯子型建枠 A-2

製品重量 7.5 kg
許容荷重 34.3 kN

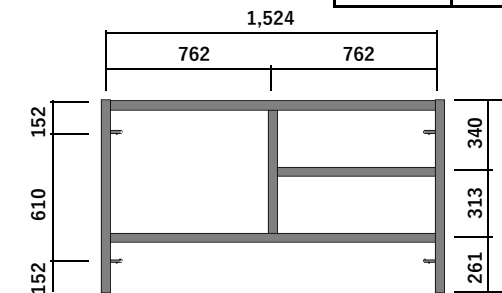
筋違	スパン mm
A-14	1829
A-11	1524
A-13	1219
A-012	914
A-12	610



梯子型建枠 A-4

製品重量 6.8 kg
許容荷重 34.3 kN

筋違	スパン mm
A-08	1829
A-9	1524
A-12	1219
A-09	914
A-08S	610

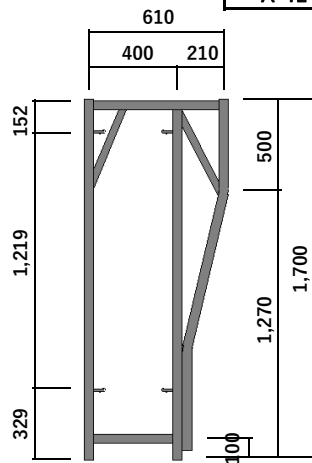


ブラケット枠(拡幅枠)

ブラケット枠 A-4017

製品重量 11.3 kg
許容荷重 34.3 kN

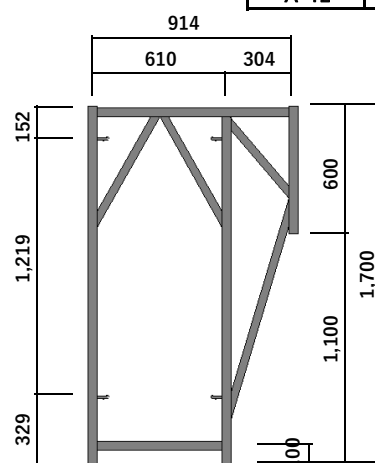
筋違	スパン mm
A-14	1829
A-11	1524
A-13	1219
A-012	914
A-12	610



ブラケット枠 A-6117

製品重量 9.6 kg
許容荷重 34.3 kN

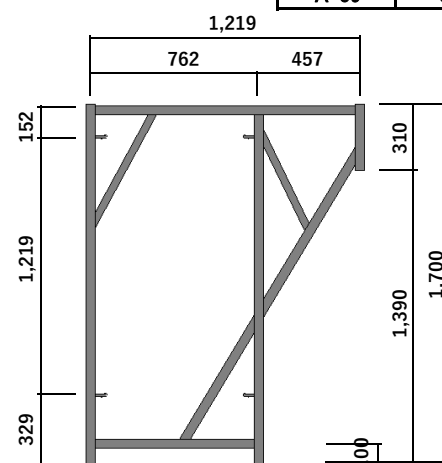
筋違	スパン mm
A-14	1829
A-11	1524
A-13	1219
A-012	914
A-12	610



ブラケット枠 A-2617

製品重量 8.5 kg
許容荷重 34.3 kN

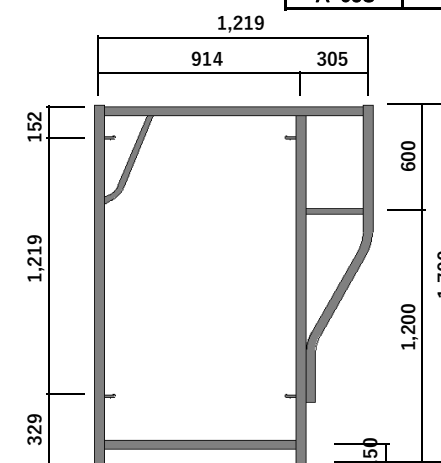
筋違	スパン mm
A-19	1829
A-18	1524
A-012	1219
A-19S	914
A-09	610



ブラケット枠 A-3017

製品重量 7.5 kg
許容荷重 34.3 kN

筋違	スパン mm
A-08	1829
A-9	1524
A-12	1219
A-09	914
A-08S	610



必ず上下に壁つなぎを
設けて下さい。

