

鳥居型建枠 A-4064

製品重量	20.5 kg	筋違	スパン mm
許容荷重	39.2 kN	A-14	1829
		A-11	1524
		A-13	1219
		A-012	914
		A-12	610

鳥居型建枠 A-4055BC

製品重量	16.7 kg	筋違	スパン mm
許容荷重	42.7 kN	A-14	1829
		A-11	1524
		A-13	1219
		A-012	914
		A-12	610

連結ピン付きで在庫されます

鳥居型建枠 A-405

製品重量	15.6 kg	筋違	スパン mm
許容荷重	49.0 kN	A-14	1829
		A-11	1524
		A-13	1219
		A-012	914
		A-12	610

梯子型建枠 A-405L

製品重量	15.8 kg	筋違	スパン mm
許容荷重	49.0 kN	A-14	1829
		A-11	1524
		A-13	1219
		A-012	914
		A-12	610

梯子型建枠 A-404L

製品重量	14.0 kg	筋違	スパン mm
許容荷重	49.0 kN	A-19	1829
		A-18	1524
		A-012	1219
		A-19S	914
		A-09	610

支保エブラケット建枠 BS-1212

製品重量	16.5 kg	筋違	スパン mm
許容荷重	49.0 kN	A-19	1829
		A-18	1524
		A-012	1219
		A-19S	914
		A-09	610

梯子型建枠 A-403L

製品重量	11.0 kg	筋違	スパン mm
許容荷重	49.0 kN	A-08	1829
		A-9	1524
		A-12	1219
		A-09	914
		A-08S	610

支保エブラケット建枠 BS-1290

製品重量	14.2 kg	筋違	スパン mm
許容荷重	49.0 kN	A-08	1829
		A-9	1524
		A-12	1219
		A-09	914
		A-08S	610

調整枠 A-417

製品重量	9.1 kg	筋違	スパン mm
許容荷重	49.0 kN	A-16S	1829
		A-16S	1524
		A-16A	1219
		A-16B	914
		A-16C	610

支保エブラケット建枠 BS-417

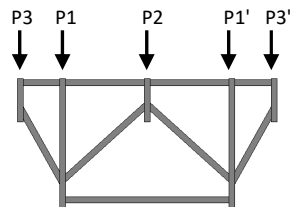
製品重量	11.9 kg	筋違	スパン mm
許容荷重	49.0 kN	A-16S	1829
		A-16S	1524
		A-16A	1219
		A-16B	914
		A-16C	610

支保エブラケット建枠 BS-1890

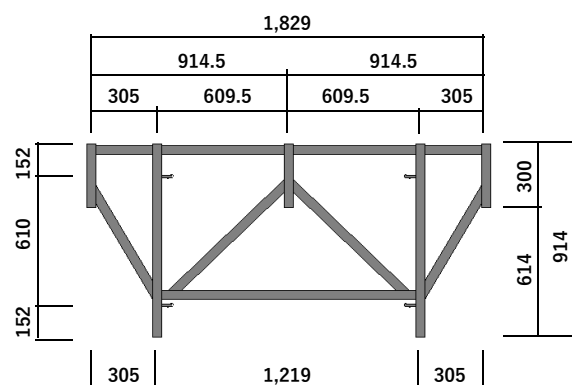
製品重量 19.8 kg
許容荷重 49.0 kN

筋違	スパン mm
A-08	1829
A-9	1524
A-12	1219
A-09	914
A-08S	610

許容荷重



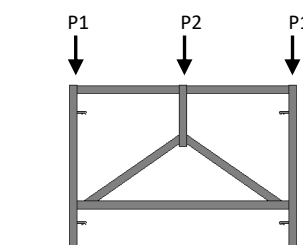
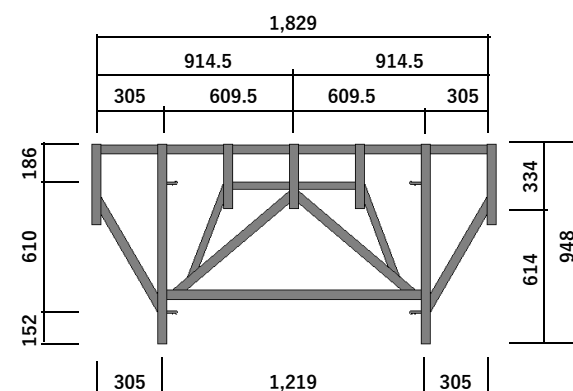
荷重位置	荷重 kN
脚柱 (P1 P1')	49.0
5点 (P1 P1' P2 P3 P3')	49.0
3点 (P1 P1' P2)	49.0
2点 (P1 P2)	29.4
1点 (P2)	24.5
1点 (P3)	24.5



支保エブラケット建枠 BS-1890S

製品重量 24.0 kg
許容荷重 49.0 kN

筋違	スパン mm
A-08	1829
A-9	1524
A-12	1219
A-09	914
A-08S	610



荷重位置	荷重 kN
脚柱 (P1 P1')	49.0
3点 (P1 P1' P2)	49.0
2点 (P1 P2)	29.4
1点 (P2)	24.5