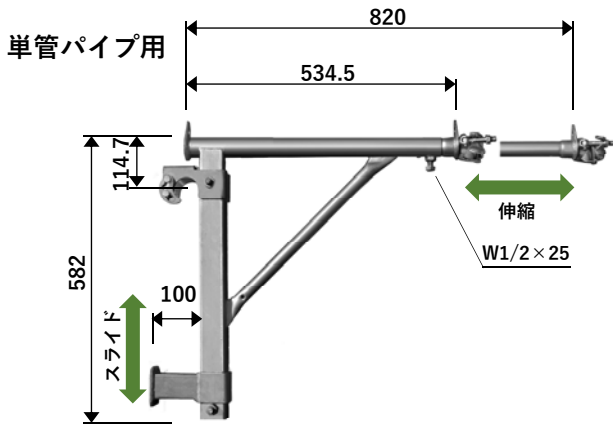


型枠ブラケット

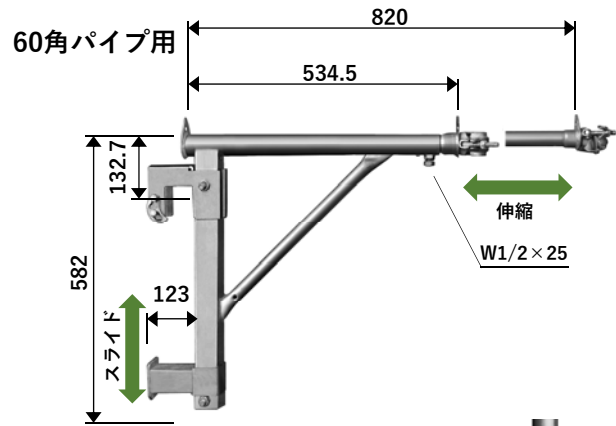
- 型枠の横バタに掛けて簡単にコンクリート打設足場が設置できます。
- 伸縮機能がありますので、足場板2枚敷き、3枚敷きの調整ができます。
- スライドする当て材で自動的に水平になります。

許容荷重 250kg

型枠ブラケット KB-800・・・7.23 kg



型枠ブラケット KB-800-60・・・8.20 kg



落下錠を確認して下さい



当て材はスライドさせ横バタを避けて下さい



先端の支持パイプの変位防止は確実にお願いします



先端部は必ず支持して下さい
型枠を損傷します

● 荷重試験

	1	2	3	平均値
強度 (kN)	11.56	12.48	12.63	12.2
変位量 (mm)	41.7	43.9	42.1	42.5

