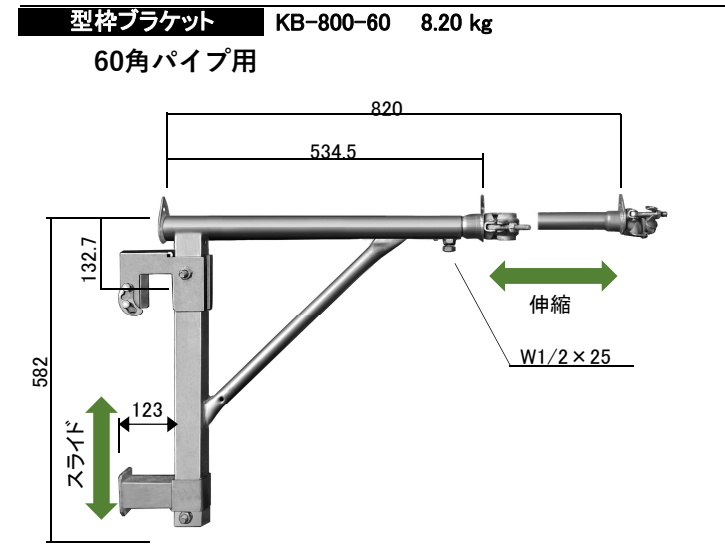
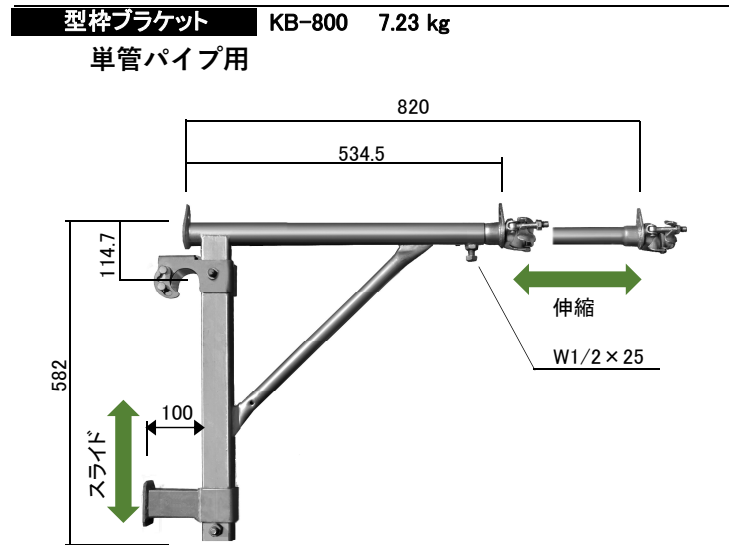


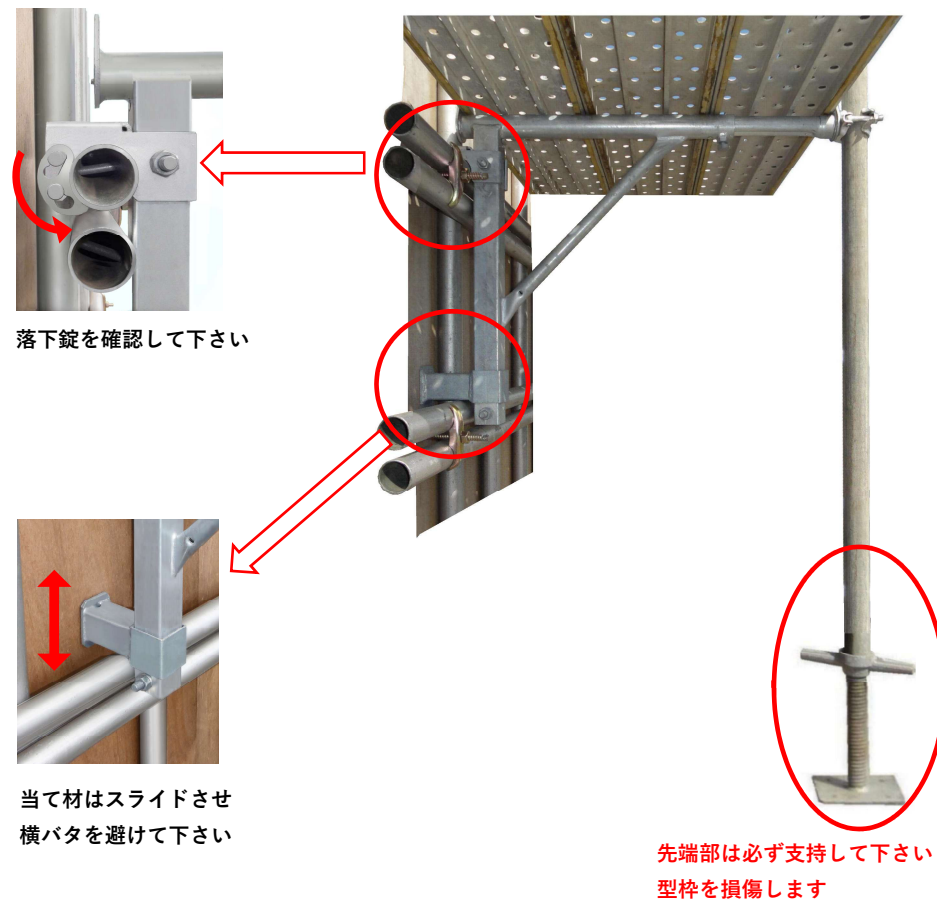
- ・ 型枠の横バタに引っ掛けて、簡単にコンクリート打設足場が設置できます。
- ・ 伸縮機能がありますので、足場板2枚敷、3枚敷きの調整ができます。
- ・ 上下スライドする当て材で自動的に水平になります。

許容荷重 2.45 kN



● 荷重試験

	1	2	3	平均値
強度 (kN)	11.56	12.48	12.63	12.2
変位量 (mm)	41.7	43.9	42.1	42.5



加圧前



加圧前



座屈時の状態



座屈時の状態

