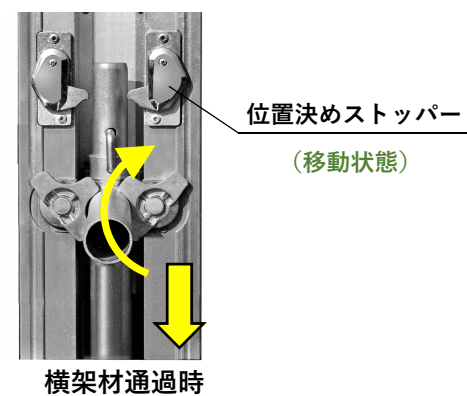
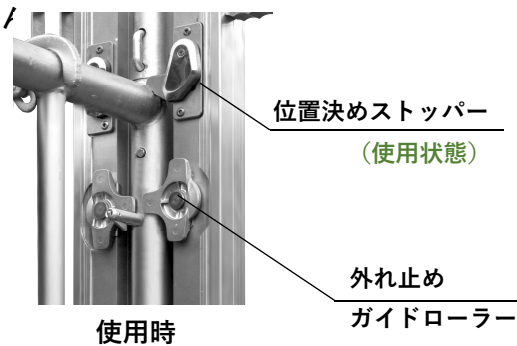
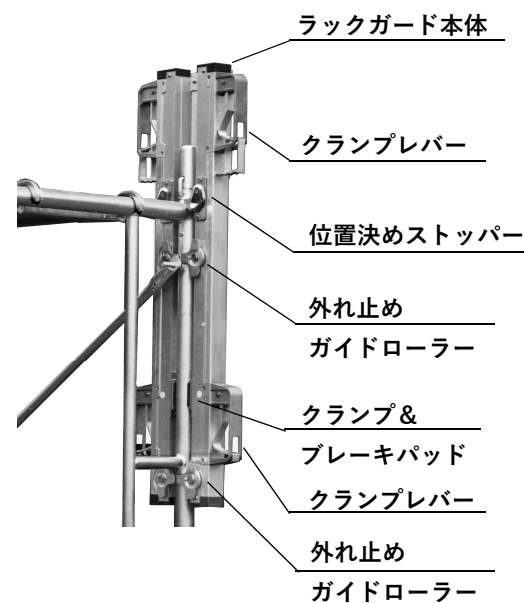


● ラックガードシステムとは

- ① 1層分のラックガードシステムがあれば、安全に足場の組立、解体作業が行なえ経済的です。
- ② ラックガードシステムの組立・解体に工具は不要です。
- ③ 上下移動や固定は1人で簡単に行なえます。
- ④ 建枠端部やコーナー部も手摺の組合せでカバーできます。
- ⑤ 手すりの高さが鋼製布板から95cmあり、墜落転落を防止できます。
- ⑥ 特殊支柱でクランプ抱きのコーナー部にも取付可能です。
- ⑦ (社) 仮設工業会 単品承認取得。100kgの落下阻止試験合格。
- ラックガードシステムの安全機能

- ① 建枠支柱をレールにして上下移動できます。
- ② 特許のガイドローラーで横架材等も通過できます。
- ③ ガイドローラーは常に建枠支柱を保持して、脱落することがありません。
- ④ ブレーキ装置を備えており、万が一に手を離しても落下しません。
- ⑤ 軽く、錆びにくいアルミ合金製です。

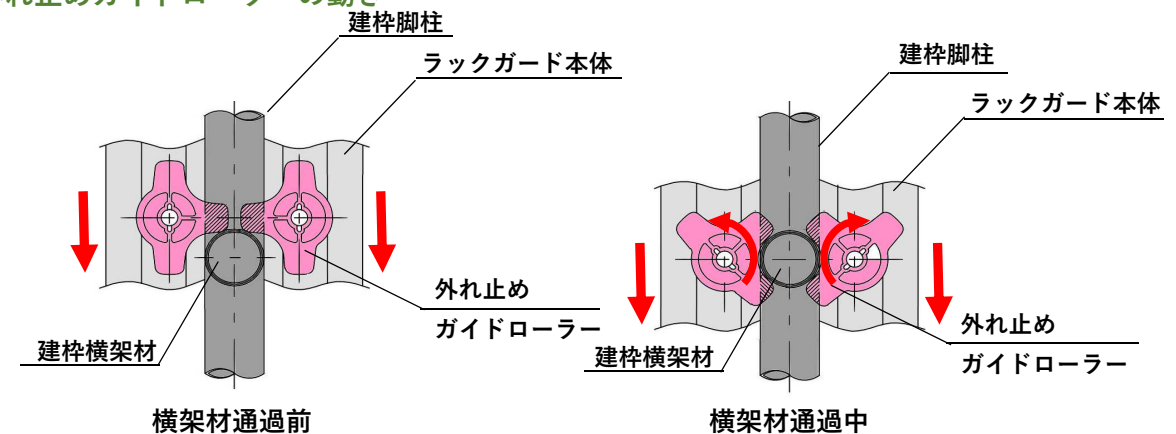


◆ ラックガード本体の操作

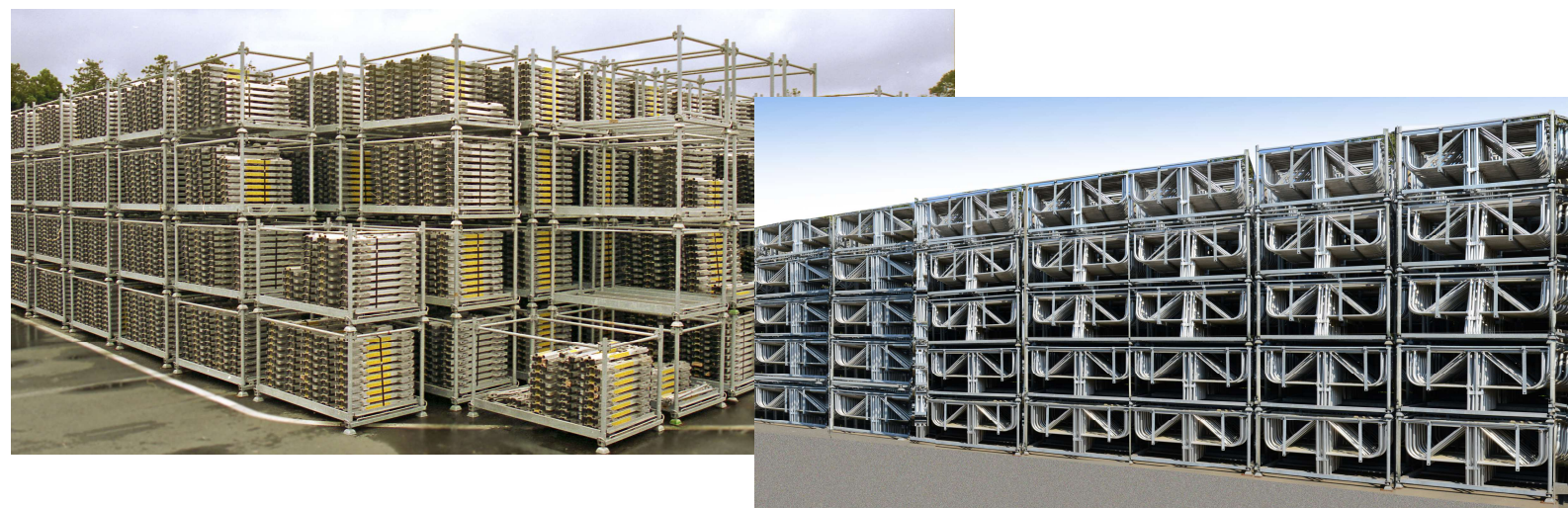
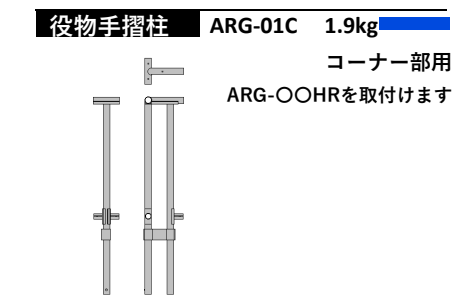
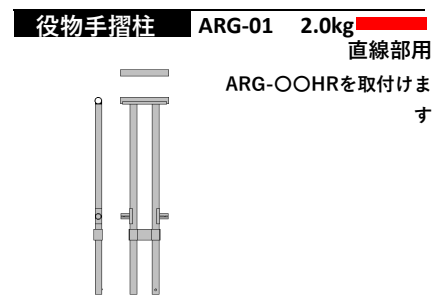
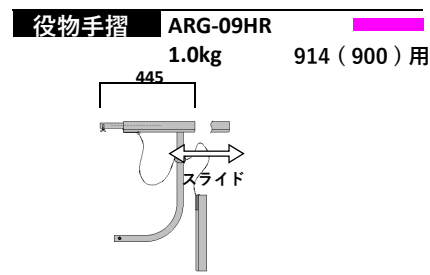
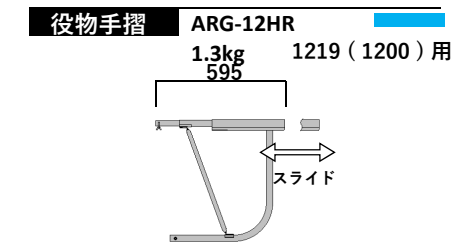
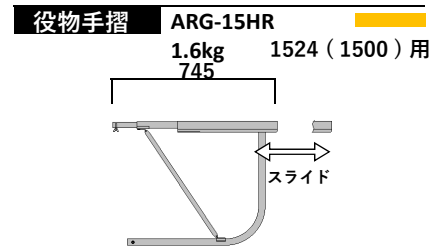
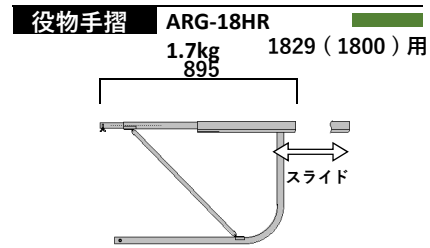
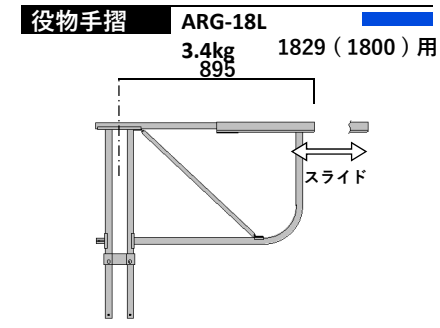
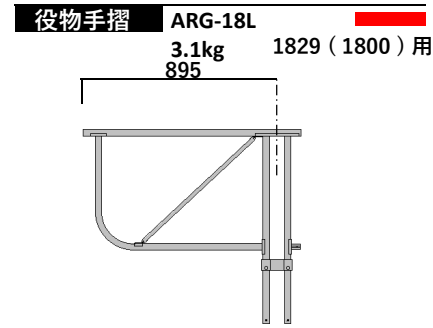
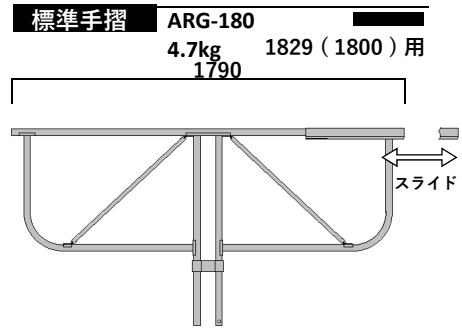
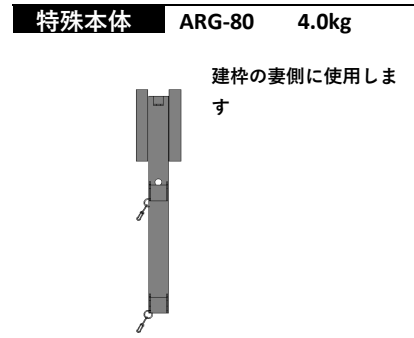
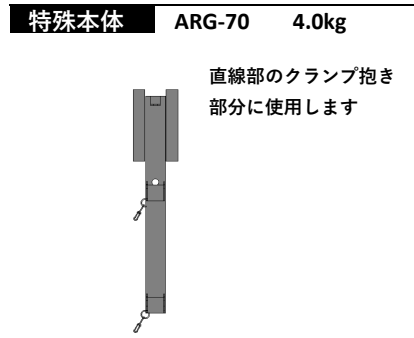
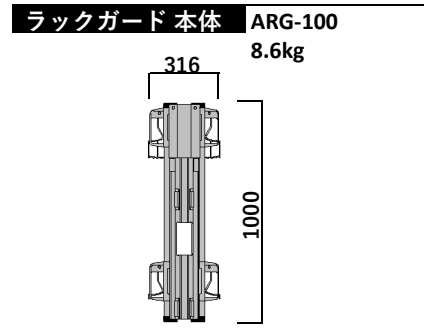
	移動時	固定時
クラмпレバー操作	クランプレバーを開く 	クランプレバーを閉じる
位置決めストッパーの動き		
クラмп&ブレーキパッドの動き		

- ・上下のクランプレバーは連動しています。
- ・クランプレバーを開くと、位置決めストッパーが開き、ブレーキが解除され、上下動が可能となり横架材等可通过できます。
上下移動する時はクランプレバーを開く。
使用状態では位置決めストッパーを横架材に乗せる。
- ・クランプレバーを離すとブレーキが効きます。
- ・クランプレバーを閉じる（押し込む）とブレーキパッドが支柱を圧着します。
使用状態ではクランプレバーを押し込む。
- ・外れ止めガイドローラーはクランプレバーの操作に関わらず回転します。

◆ 外れ止めガイドローラーの動き



部 材



組立手順

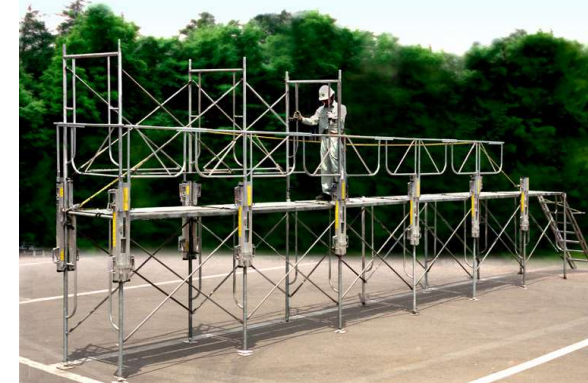
- ① 親綱支柱、親綱をセットしておく
親綱支柱使用手順を参照下さい。



- ③ 手摺をラックガード本体に差込む
抜け止めのロックピンが出ていることを確認して下さい。



- ⑤ 建柱、筋違を組立てる
抜け止めのロックピンが出ていることを確認して下さい。

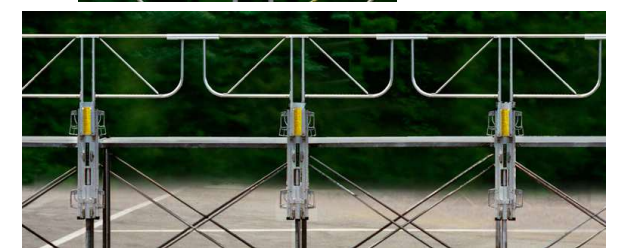
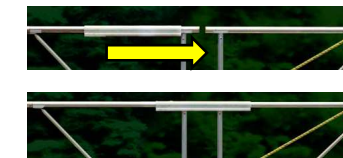


- ⑦ 上段の鋼製布板を架ける
ラックガードの移動後に鋼製布板を設置して下さい。

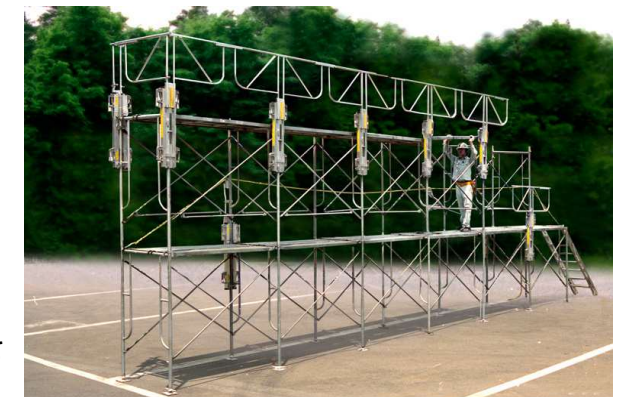
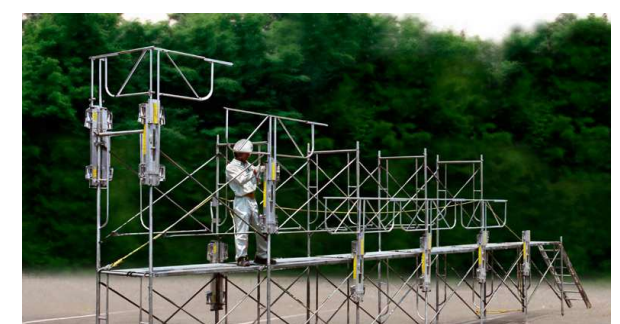
- ② ラックガード本体を建柱に取付ける
位置決めストッパーが建柱の横架材に当たるところで、クランプを閉じて固定します。



- ④ 手摺同士を連結する
ジョイントガイドをスライドし、手摺同士を連結します。

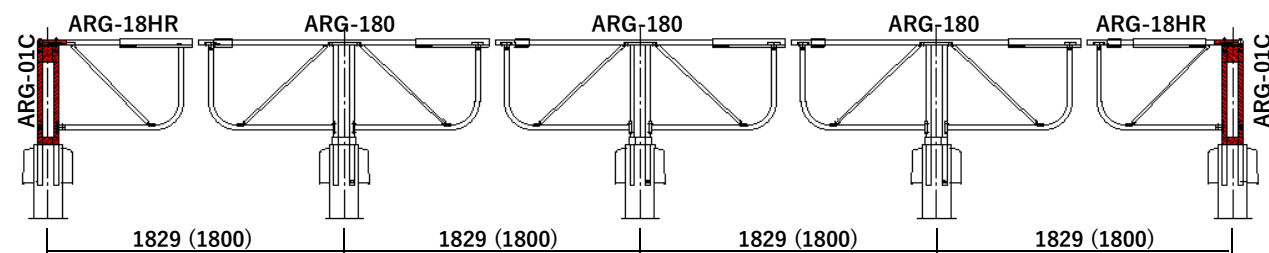


- ⑥ ラックガードを上段へ移動

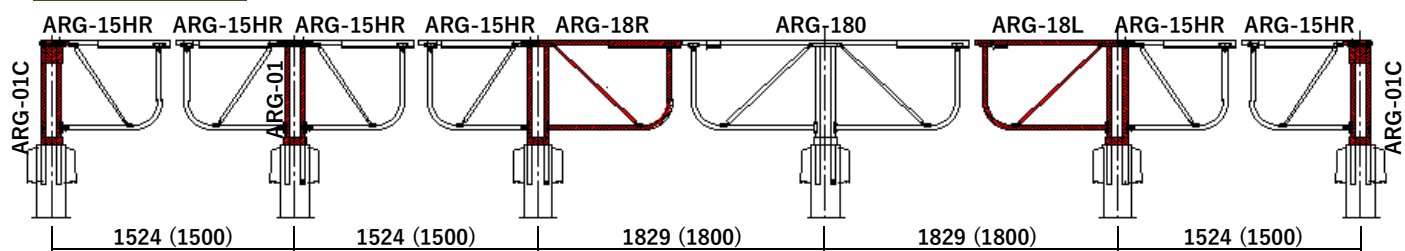


■ 組合せパターン

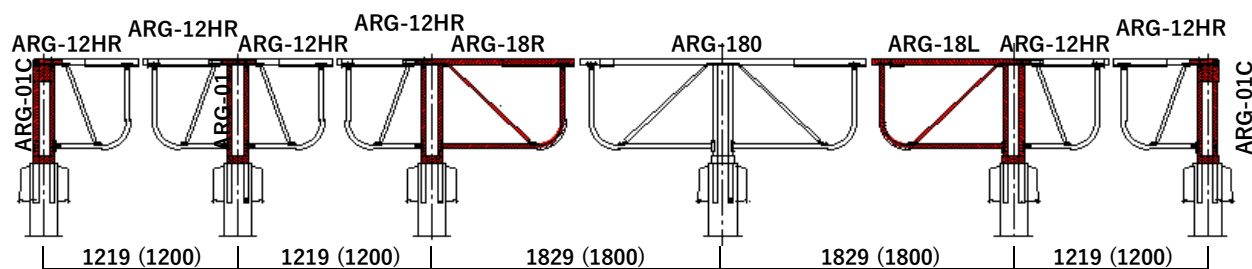
1829・1800



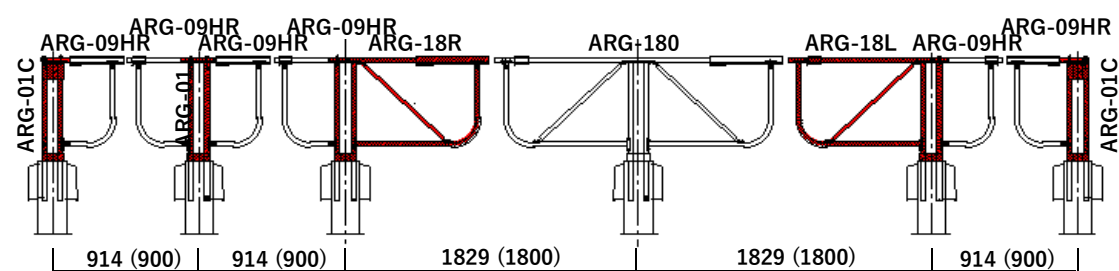
1524・1500



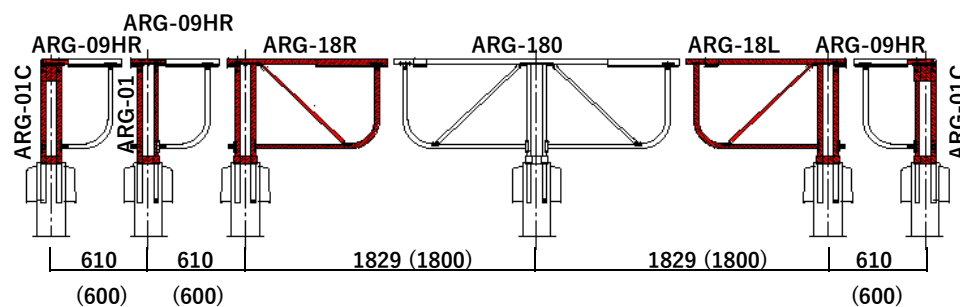
1219・1200



914・900



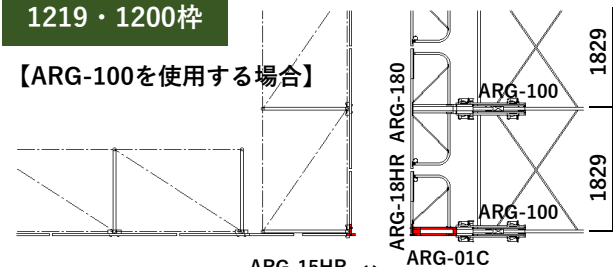
610・600



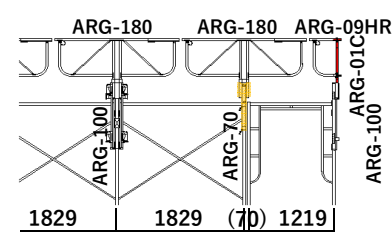
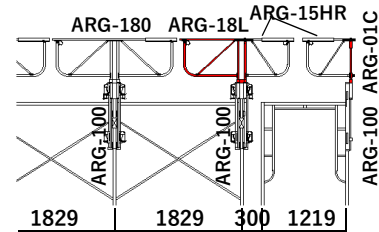
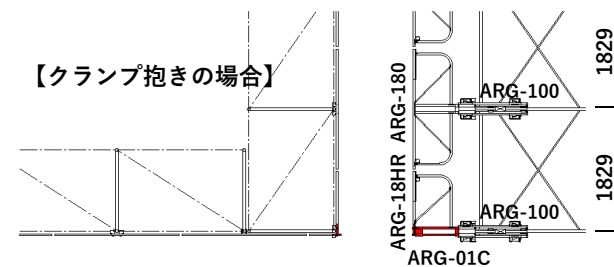
■ 妻側パターン

1219・1200枠

【ARG-100を使用する場合】



【クランプ抱きの場合】

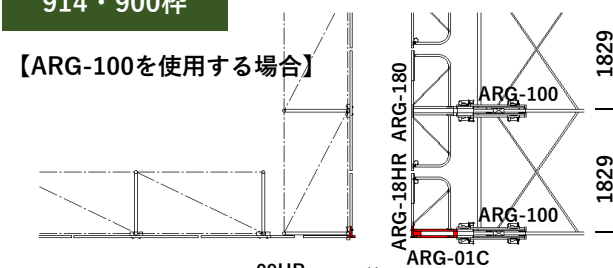


1829 1829 300 1219
以上 (1200)

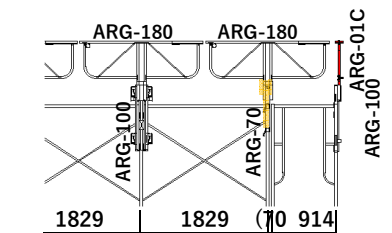
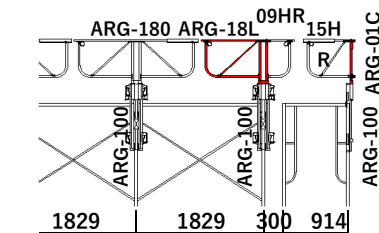
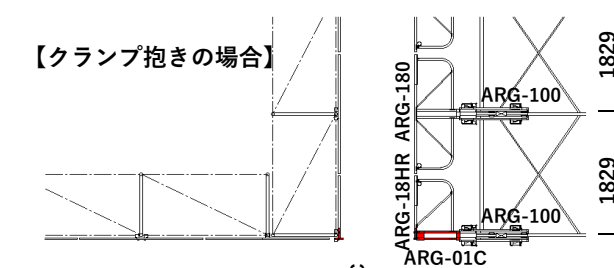
1829 1829 (70) 1219
(1200)

914・900枠

【ARG-100を使用する場合】



【クランプ抱きの場合】

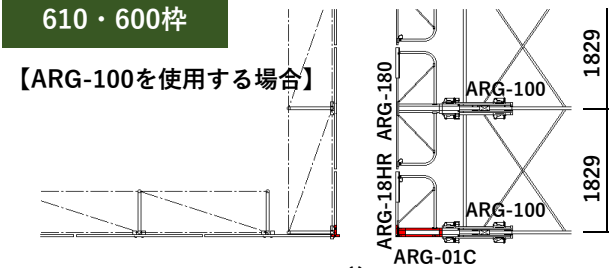


1829 1829 300 914
以上 (900)

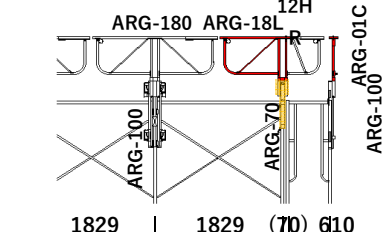
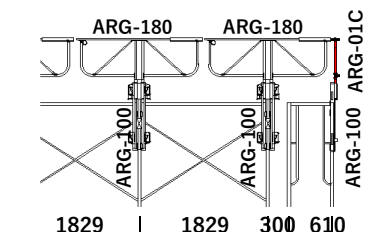
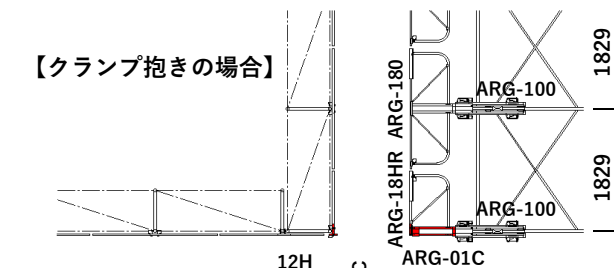
1829 1829 (70) 914
(900)

610・600枠

【ARG-100を使用する場合】



【クランプ抱きの場合】



1829 1829 300 610
以上 (600)

1829 1829 (70) 610
(600)