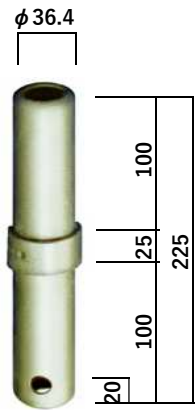
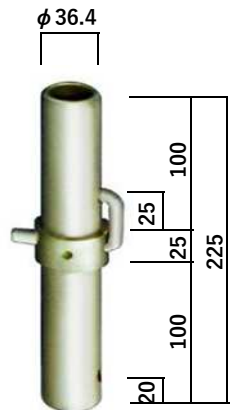


連結ピン

連結ピン A-20A  
0.53 kg



連結ピン CP-20  
0.60 kg



引張試験

試験体	強度 (kN)	
	A-20A	CP-20
1	21.4	21.4
2	21.1	23.9
3	21.6	22.4
4	21.2	22.0
5	22.0	21.5
平均値	21.4	22.2

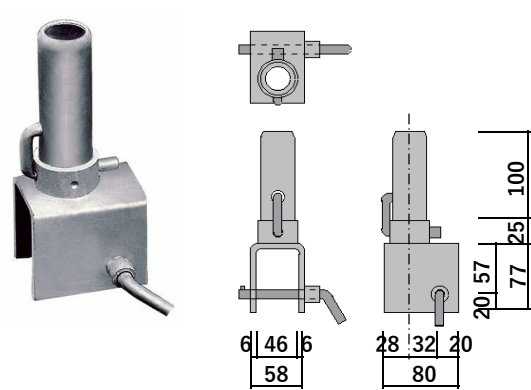
Vピン A-20V



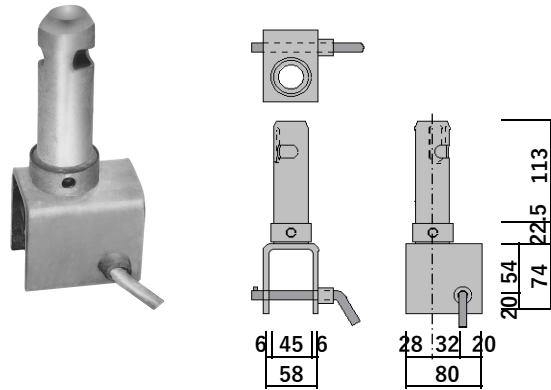
CP-20はH1700の建枠にVピンで取付けられています。

建枠減幅金具

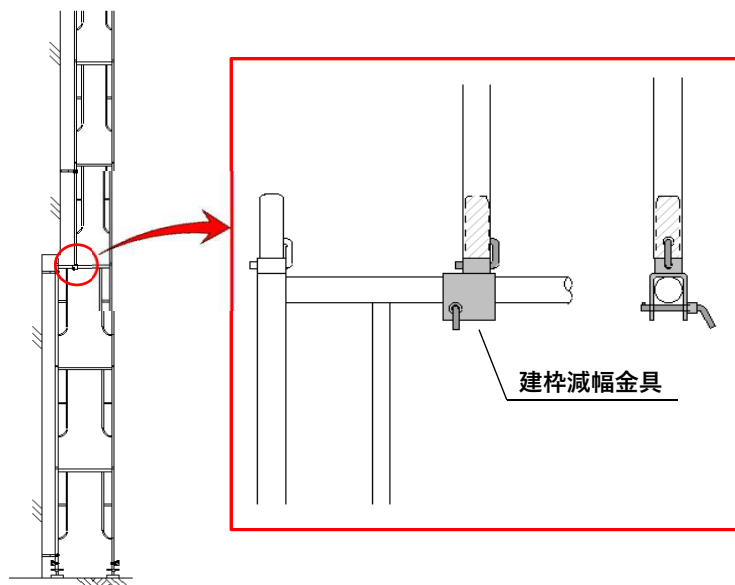
建枠減幅金具 BU-205CP  
1.2 kg



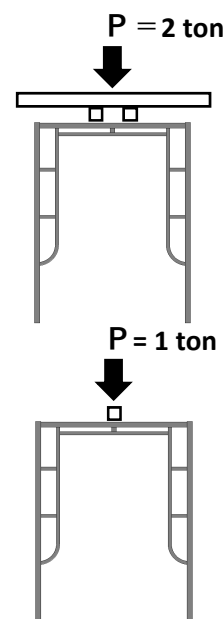
建枠減幅金具 BU-205  
1.2 kg



使用例



建枠許容荷重



ジャッキサポート

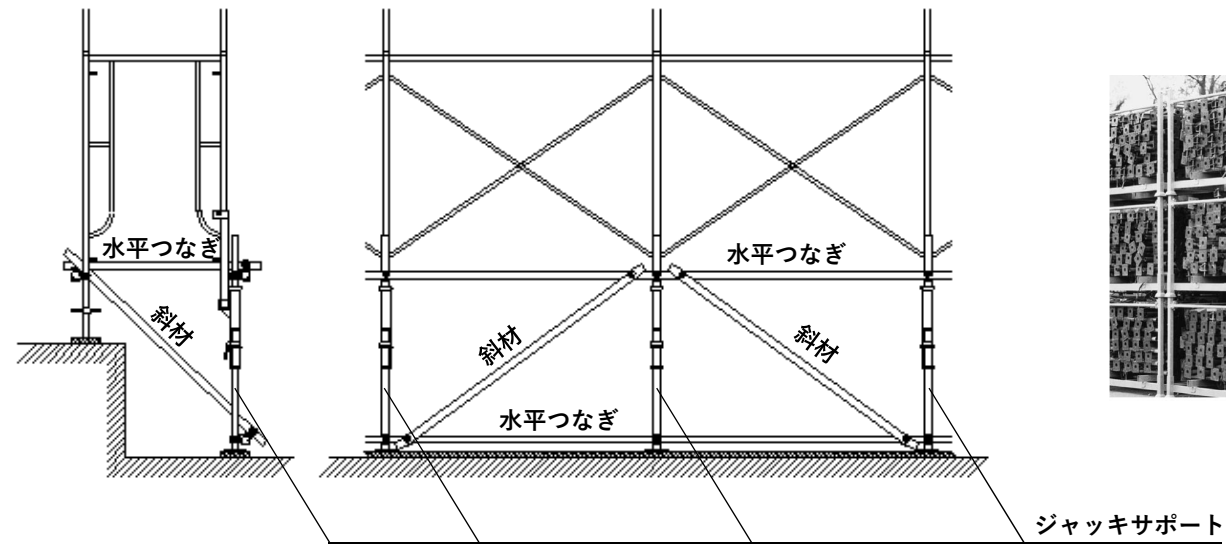
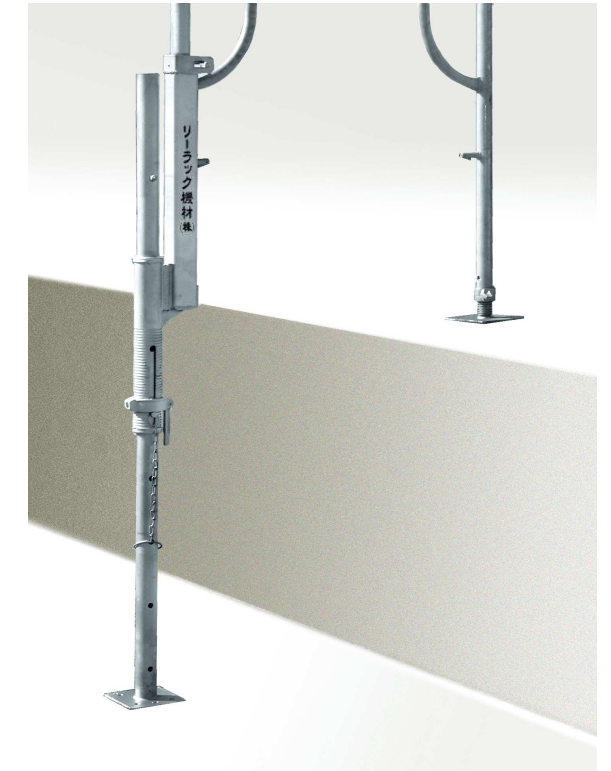
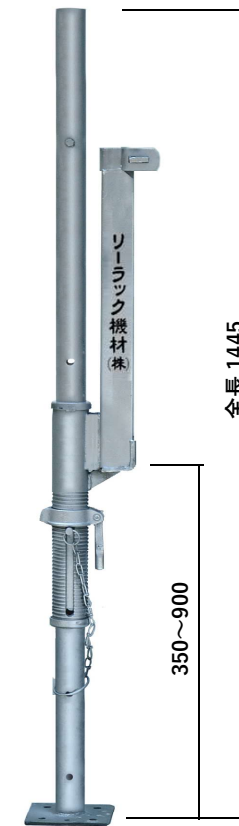
ジャッキサポート JS-9N  
9.8 kg

ジャッキベースで対応できない段差を解消します。

φ48.6、φ42.7兼用です。

許容荷重 24.5 kN

必ず、下図のように変位防止を設けて下さい。



単管パイプとクランプで寝がらみ、水平つなぎ、斜材を設けて下さい。

