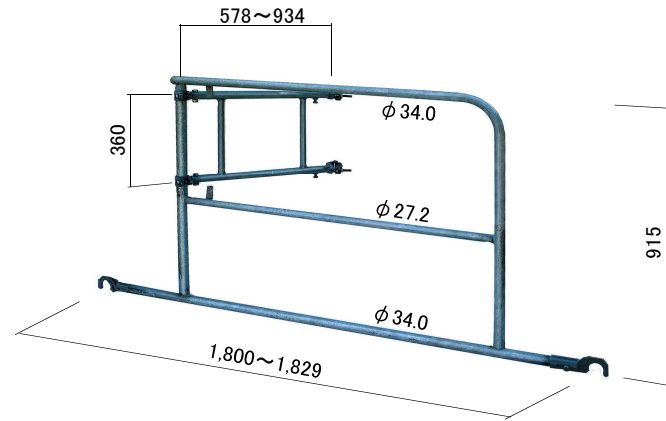
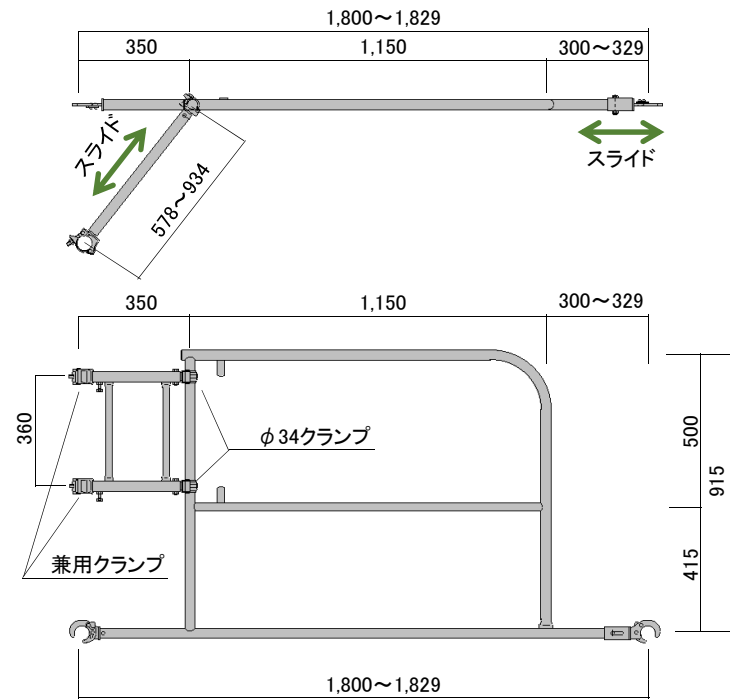


● ステップガード (階段開口部手すり)

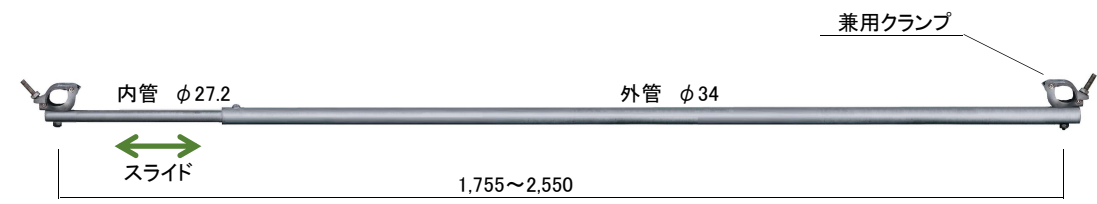
- ・ 掴み金具部がスライドし、インチ、メーター兼用です。
- ・ 腕木部分も伸縮し、900~1219幅の建枠に適用します。

HRF-912 15.6 kg

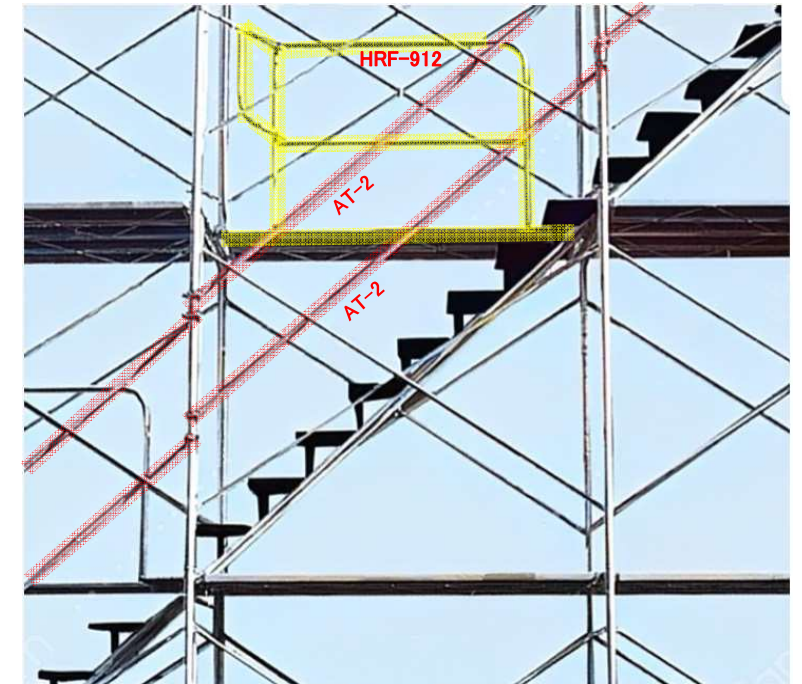


● 階段用手すり

AT-2 5.7 kg



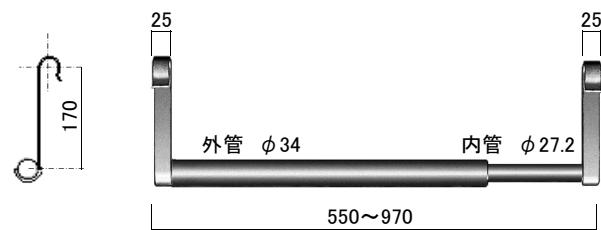
兼用クランプですので、次世代足場にも使用できます。
伸縮式ですので、角度自在でインチ、メーターを選びません。
内階段式ローリングタワーでも使用可能です。



● コーナーガード (妻側手すり)

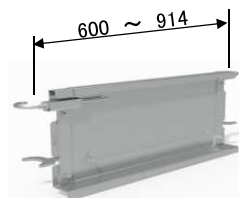
コーナーガード SGRF 2.1 kg

建枠補強材の横材に引っ掛けるだけで、妻側開口部の墜落防止ができます。
伸縮式ですので、600~1219幅の建枠まで対応します。



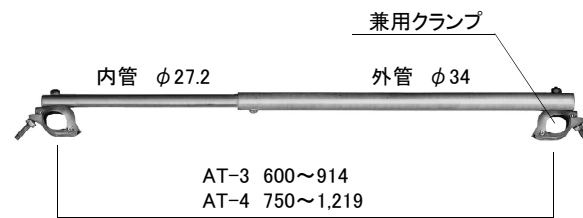
妻側には専用幅木をご利用ください。

TU-0609 3.4 kg

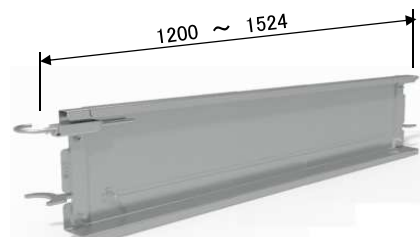


コーナーガード AT-3 2.5 kg 塗色: 緑
AT-4 2.9 kg 塗色: 黒

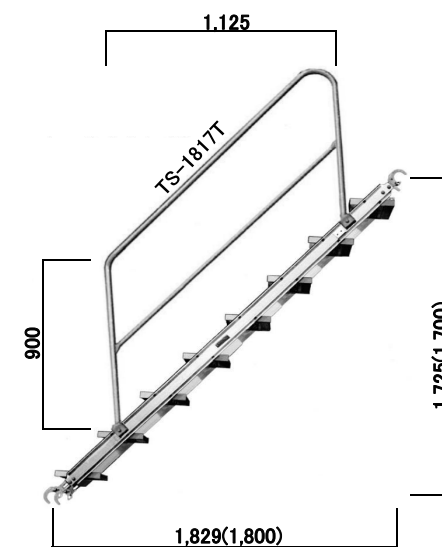
建枠の建地パイプにクランプで固定する妻側手すりです。
クランプですので、適正な高さ、段数で取付け可能です。



TU-1215 5.6 kg

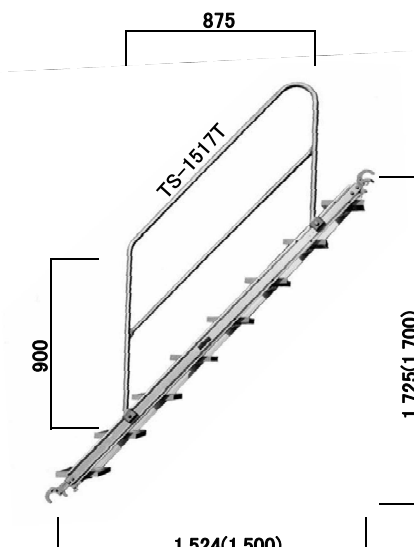


◆ 階段枠取付タイプ



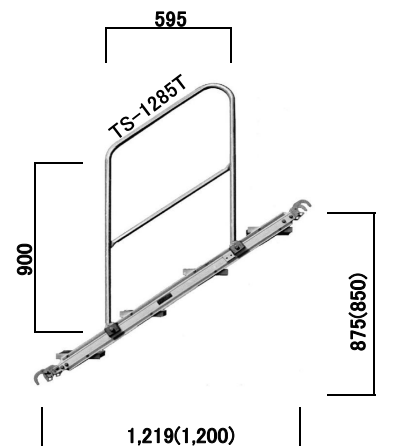
手すり TS-1817T 6.7 kg

対応階段枠 K-3055SA
K-6155SA
TS-1817K



手すり TS-1517T 6.4 kg

対応階段枠 TS-1517K



手すり TS-1285T 5.2 kg

対応階段枠 TS-1285K
TS-1285KA