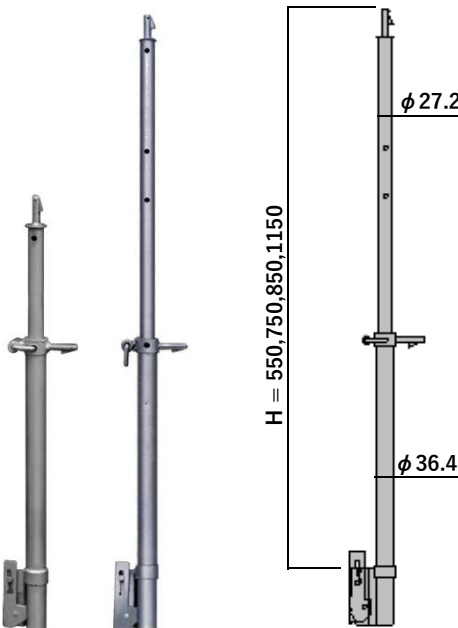
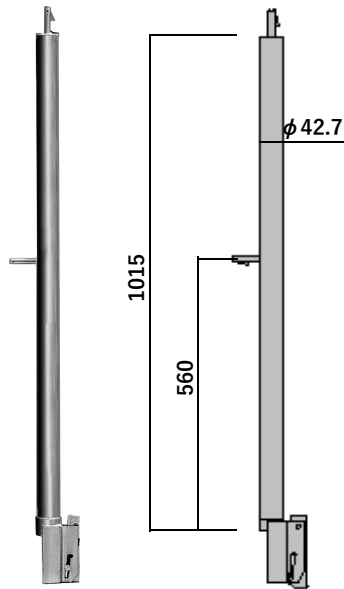
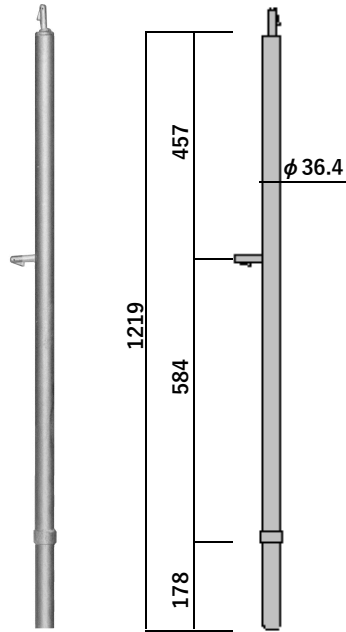


手すり柱

手すり柱 A-25 2.7 kg

ロッキングポスト LP-1000 3.2 kg

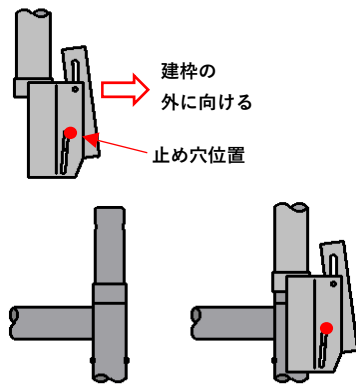
伸縮手すり柱 RT-6 3.5 kg (PAT.)



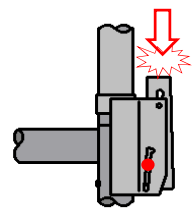
建柱の連結ピンを抜いて差し込みます。  
 抜け止めにはアームロックを使用します。  
 A-4055BCに使用の場合: A-126  
 A-3055ACに使用の場合: A-128

建柱の連結ピンに被せて取付けます。  
 コッターを打込むことにより固定します。

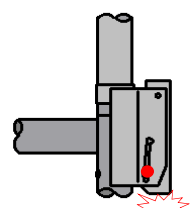
連結ピンの無い建柱に使用します。  
 コッターを打込むことにより固定します。  
 ローリングタワーに使用し、梁を通過する場合  
 等に伸縮させます。



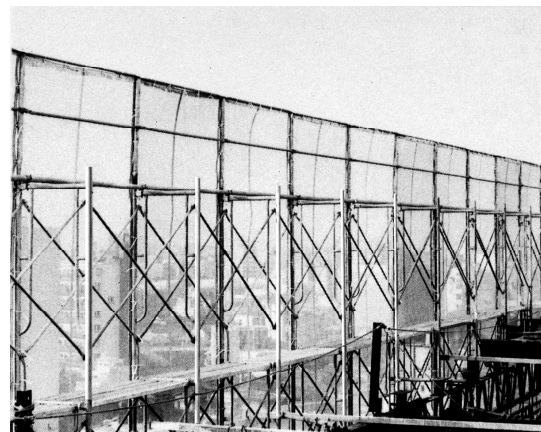
① コッターを止め穴で固定し、ロック装置を建柱の外に向け、取付けます。



② ロッキングポストを連結ピンに被せ、コッターを落して、上部を軽く叩きロックします。



③ 取外すときは、コッターの下部を叩き、コッターを緩め、止め穴の位置にしておき抜き取ります。



手すり



◆ 下さん



兼用のため長孔になってます

◆ 中さん (ラックレール)

ラックレール RR-18 2.1 kg  
 1829,1800スパン兼用



ラックレール 調整用 RR-0615 2.2 kg  
 調整スパン用



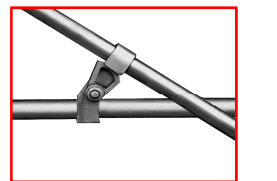
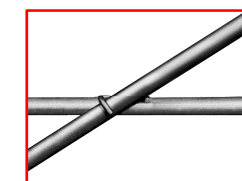
ラックレール 端部用 RR-09T 1.4 kg  
 端部スパン用



| 形式    | 長さ(L) | 重量(kg) | 塗色 | 径     |
|-------|-------|--------|----|-------|
| A-26S | 400   | 0.55   | 黄  | φ34.0 |
| A-28S | 610   | 0.81   | 緑  | φ27.2 |
| A-30S | 762   | 0.95   | 黄  | φ27.2 |
| A-27S | 914   | 1.15   | 緑  | φ27.2 |
| A-29S | 1219  | 1.47   | 黄  | φ27.2 |
| A-32S | 1524  | 1.87   | 緑  | φ27.2 |
| A-31S | 1829  | 2.33   | 緑  | φ27.2 |

| 形式     | 長さ(L)     | 重量(kg) | 径     |
|--------|-----------|--------|-------|
| RU-18K | 1800~1829 | 1.46   | φ27.2 |
| RU-15K | 1500~1524 | 1.22   | φ27.2 |
| RU-12K | 1200~1219 | 0.99   | φ27.2 |
| RU-09K | 900~914   | 0.75   | φ27.2 |
| RU-06K | 600~610   | 0.52   | φ27.2 |

微細粒熱延鋼材使用した肉厚1.2mmの薄肉パイプです  
 NGF600-φ27.2×1.2



アームロック



| 形式     | 長さ(L) | 重量(kg) |
|--------|-------|--------|
| A-125  | 331.5 | 0.34   |
| A-123  | 419.0 | 0.37   |
| A-127A | 507.5 | 0.44   |
| A-126  | 739.0 | 0.62   |
| A-128  | 826.0 | 0.69   |

| 下段の建柱             | 上段の建柱等          |                   |        |        |       |       | 手すり柱 (A-25) |
|-------------------|-----------------|-------------------|--------|--------|-------|-------|-------------|
|                   | H 1700 A-4055BC | H 1700 A-4055BC以外 | H 1524 | H 1219 | H 914 | H 490 |             |
| H 1700 A-4055BC   | A-127A          |                   | A-123  |        |       |       | A-128       |
| H 1700 A-4055BC以外 |                 |                   | A-125  |        |       |       | A-126       |
| H 1524            | A-123           | A-127A            | A-125  |        |       |       |             |
| H 1219            |                 |                   | A-125  |        |       |       |             |
| H 914             |                 |                   | A-125  |        |       |       |             |
| H 490             |                 |                   | A-125  |        |       |       |             |