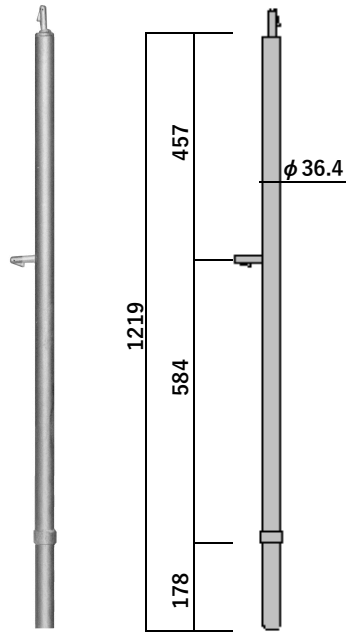
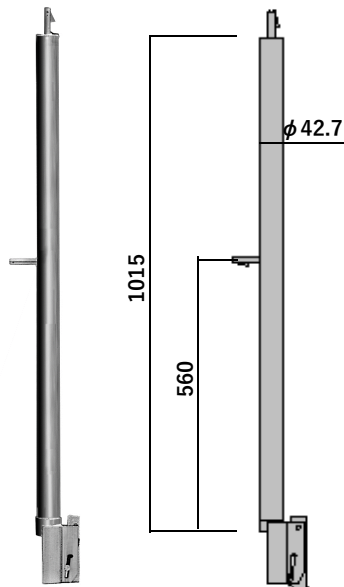


手すり柱

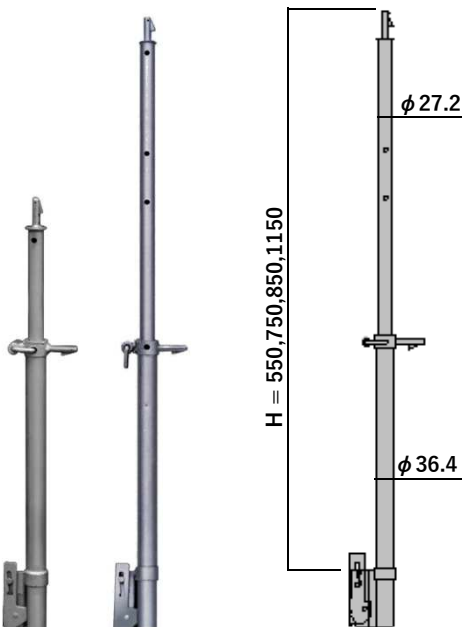
手すり柱 A-25 2.7 kg



ロッキングポスト LP-1000 3.2 kg



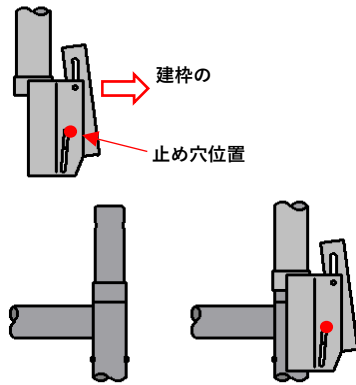
伸縮手すり柱 RT-6 3.5 kg (PAT.)



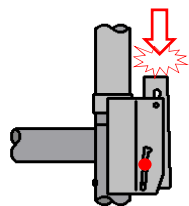
建柱の連結ピンを抜いて差し込みます。  
 抜け止めにはアームロックを使用します。  
 A-4055BCに使用の場合: A-126  
 A-3055ACに使用の場合: A-128

建柱の連結ピンに被せて取付けます。  
 コッターを打込むことにより固定します。

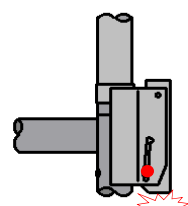
連結ピンの無い建柱に使用します。  
 コッターを打込むことにより固定します。  
 ローリングタワーに使用し、梁を通過する場合  
 等に伸縮させます。



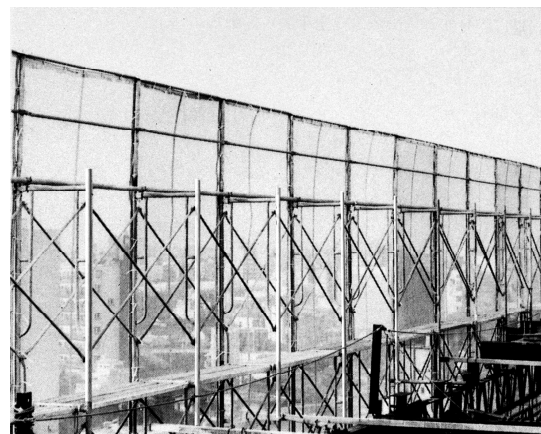
① コッターを止め穴で固定し、ロック装置を建柱の外に向け、取付けます。



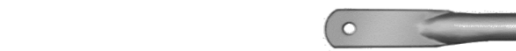
② ロッキングポストを連結ピンに被せ、コッターを落して、上部を軽く叩きロックします。



③ 取外すときは、コッターの下部を叩き、コッターを緩め、止め穴の位置にしておき抜き取ります。



手すり



◆ 下さん



兼用のため長孔になってます

◆ 中さん (ラックレール)

ラックレール RR-18 2.1 kg  
 1829,1800スパン兼用



ラックレール 調整用 RR-0615 2.2 kg  
 調整スパン用



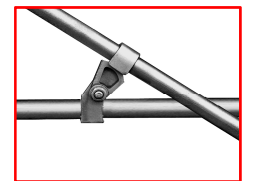
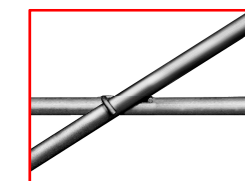
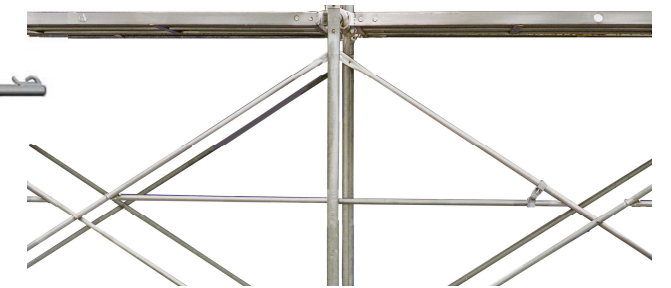
ラックレール 端部用 RR-09T 1.4 kg  
 端部スパン用



形式	長さ(L)	重量(kg)	塗色	径
A-26S	400	0.55	■	φ34.0
A-28S	610	0.81	■	φ27.2
A-30S	762	0.95	■	φ27.2
A-27S	914	1.15	■	φ27.2
A-29S	1219	1.47	■	φ27.2
A-32S	1524	1.87	■	φ27.2
A-31S	1829	2.33	■	φ27.2

形式	長さ(L)	重量(kg)	径
RU-18K	1800~1829	1.46	φ27.2
RU-15K	1500~1524	1.22	φ27.2
RU-12K	1200~1219	0.99	φ27.2
RU-09K	900~914	0.75	φ27.2
RU-06K	600~610	0.52	φ27.2

微細粒熱延鋼材使用した肉厚1.2mmの薄肉パイプです  
 NGF600-φ27.2×1.2



アームロック



形式	長さ(L)	重量(kg)
A-125	331.5	0.34
A-123	419.0	0.37
A-127A	507.5	0.44
A-126	739.0	0.62
A-128	826.0	0.69

下段の建柱	上段の建柱等						手すり柱 (A-25)
	H 1700 A-4054BC	H 1700 A-4055BC以外	H 1524	H 1219	H 914	H 490	
H 1700 A-4054BC	A-127A		A-123				A-128
H 1700 A-4055BC以外		A-127A	A-125			-	A-126
H 1524	A-123	A-127A	A-125				
H 1219							
H 490							